



 www.kukirin.net

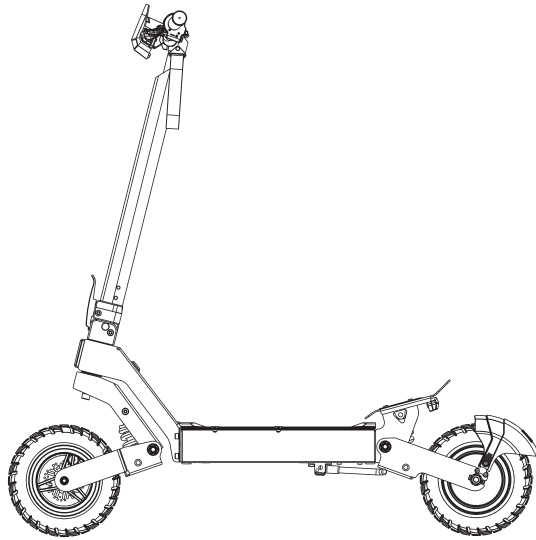
 service@kukirin.net

KUKirin G2

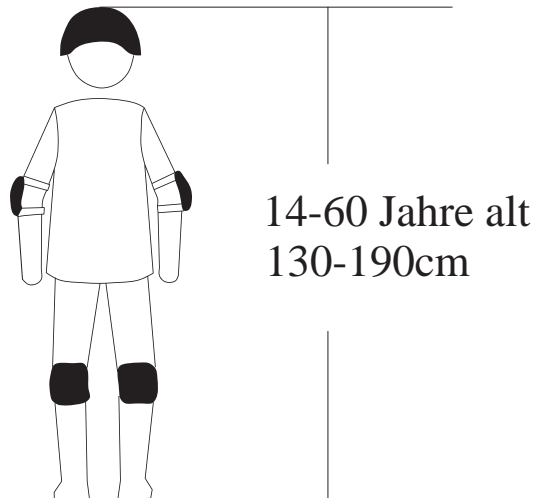
OPERATION MANUAL



www.kukirin.net



Alle Bilder in diesem Handbuch dienen nur als Referenz, bitte beziehen Sie sich auf das Produkt in natura.



! Tragen Sie während der Fahrt Helme, Knie-, Ellbogen- und Handgelenkschoner, um das Verletzungsrisiko zu verringern.

Inhaltsverzeichnis

1. Hinweis	2. Warnungen	3. Schema
4. Parametertabelle	5. Packliste	6. Montageanleitung
7. Für Anfänger	8. Betriebsanleitung	9. Fehlerbehebung
10. Aufladen	11. Wartung	12. Garantie
13. Garantiekarte		

1. Hinweis

- ! Es ist wichtig, dass Sie Ihren neuen Elektroroller vollständig verstehen, damit Sie die beste Leistung, den besten Komfort, den größten Spaß und die größte Sicherheit aus Ihrer Fahrt herausholen können. Das erste, was Sie tun sollten, um Ihren neuen Roller zu verstehen und ihn richtig zu bedienen, ist, die Bedienungsanleitung sorgfältig zu lesen.
- ! Es ist wichtig, dass Sie Ihre erste Fahrt auf sichere und kontrollierte Weise unternehmen, d. h. halten Sie sich von Autos, Hindernissen und anderen Fahrern fern, fahren Sie nicht auf Autobahnen, Schnellstraßen, öffentlichen Wegen, gegen den Verkehrsfluss, vermeiden Sie Fahrten im Regen, fahren Sie langsamer und umfahren Sie überschwemmte Straßen, usw.
- ! Roller sind ein Verkehrsmittel, das ein gewisses Risiko birgt. Benutzen Sie während der Fahrt kein Mobiltelefon und tragen Sie keine Kopfhörer, kennen Sie die Verkehrsregeln für das Fahren mit einem Elektroroller auf öffentlichen Straßen und befolgen Sie sie bei jeder Fahrt. Vergessen Sie zu Ihrer eigenen Sicherheit nie, einen geeigneten Helm zu tragen, bevor Sie auf den Roller steigen. Schutzausrüstung wie Ellbogen- und Knieschützer werden für einen besseren Schutz empfohlen.
- ! Elektroroller werden ohne die vorgeschriebene Grundausstattung geliefert, und die Situation kann von Ort zu Ort unterschiedlich sein. Wenn Sie also beabsichtigen, Elektroroller auf öffentlichen Straßen zu benutzen, ist es notwendig, sie mit einer obligatorischen Grundausstattung gemäß den einschlägigen Gesetzen und Vorschriften auszustatten.

Dieses Produkt ist für Ihren persönlichen Gebrauch bestimmt. Verwenden Sie es nicht für kommerzielle oder andere Zwecke.

Bewahren Sie dieses Handbuch zum Nachschlagen an einem sicheren Ort auf.

2. Warnungen

Prüfen Sie vor der Fahrt den Luftdruck der Reifen, ob der Lenker richtig und fest sitzt. Vergewissern dass die Batterie voll aufgeladen ist. Wenn die Batterie während der Fahrt leer ist, fahren Sie bitte langsam und gleichmäßig und laden Sie sie so schnell wie möglich wieder auf.

Überprüfen Sie das Ladegerät, das Kabel und den Stecker vor jedem Ladevorgang. Verwenden Sie das Ladegerät nicht, wenn es in irgendeiner Weise beschädigt ist.

Beim Bremsen auf nasser Fahrbahn ist der Bremsweg meist länger als auf trockener Fahrbahn. Bremsen Sie daher früher, um sicherer anzuhalten.

Versuchen Sie, Ihren Elektroroller nicht bei Regen, Sturm oder Schnee zu benutzen. Wenn die elektrischen Komponenten (Steuergerät, Motor und Batterie) nass werden oder in Wasser eintauchen, führt dies zu irreversiblen Schäden oder sogar zu einer Explosion der Batterie.

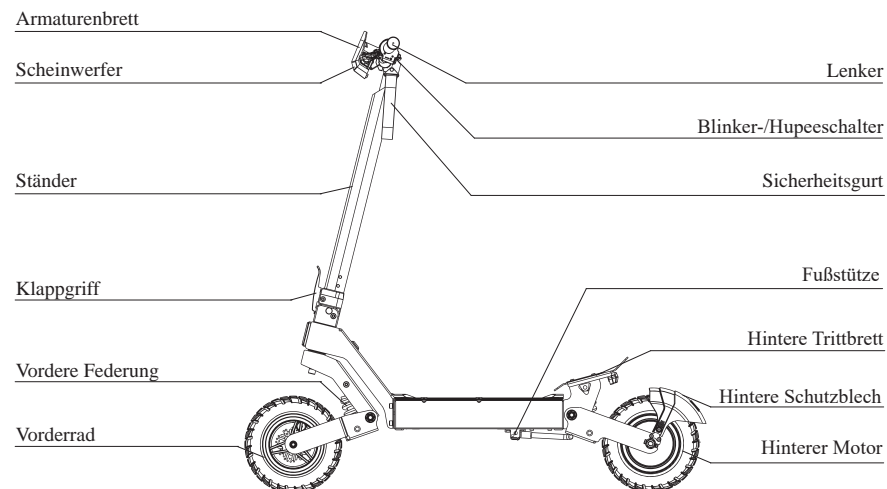
Dieses Produkt kann jeweils nur von einem Erwachsenen benutzt werden. Nehmen Sie keine weiteren Personen mit. Fahren Sie nicht, wenn Sie sich unwohl fühlen oder unter dem Einfluss von Alkohol oder Drogen stehen.

Dieses Fahrzeug ist kein Spielzeug. Wie bei jedem anderen Fahrzeug besteht die Möglichkeit, zu stürzen, zu verunglücken oder andere gefährliche Situationen zu erleben. Geben Sie Ihren Motorroller nicht an Personen weiter, die nicht wissen, wie man ihn richtig benutzt. Wenn Sie andere mit Ihrem Roller fahren lassen, sind Sie dafür verantwortlich, dass alle Fahrer alle Warnungen, Vorsichtsmaßnahmen, Anweisungen und Sicherheitsvorkehrungen kennen und in der Lage sind, das Produkt sicher und verantwortungsbewusst zu benutzen und sich und andere vor Verletzungen zu schützen.

Elektro-Scooter sollten von brennbaren Gegenständen und offenen Flammen ferngehalten werden.

3. Schema

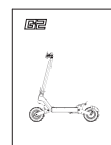
Hinweis: Der Geräuschpegel des Fahrzeugs beträgt weniger als 70 dB.



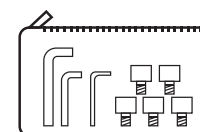
4. Parametertabelle

Name des Gegenstands	KuKirin G2	
Größe	Gefaltetes Größe	1258*660*540mm
	Ungefaltetes Größe	1258*660*1260mm
Wichtigste Parameter	Maximale Geschwindigkeit	≤ 25 km/h
	Mittlere Reichweite	≤ 55 km
	Maximale Steigung	≤ 20°
	Reifen	10-Zoll-Geländereifen
	Stoßdämpfung	Vorder- und Hinterfederung
	Abdichtung	IP54
	Bremse	Vorder- und Hinterradbremse
	Inhalt anzeigen	Geschwindigkeit, Kilometerstand, Batterie, Scheinwerfer, usw.
	Beleuchtungssysteme	LED
Akku-Daten	Eingangsspannung	100~240V/50~60Hz
	Spannung/skapazität	48V/15Ah
	Ladezeit	54.6V/2A Ladegerät, lädt in ca. 9 Stunden.
Maximale Belastung	Maximale Belastung	120 kg
Gewichte	Nettogewicht	Ungefähr 26 kg

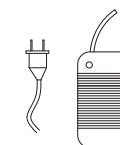
5. Packliste



1. Benutzerhandbuch*1



2. Säcke und Verschraubungen

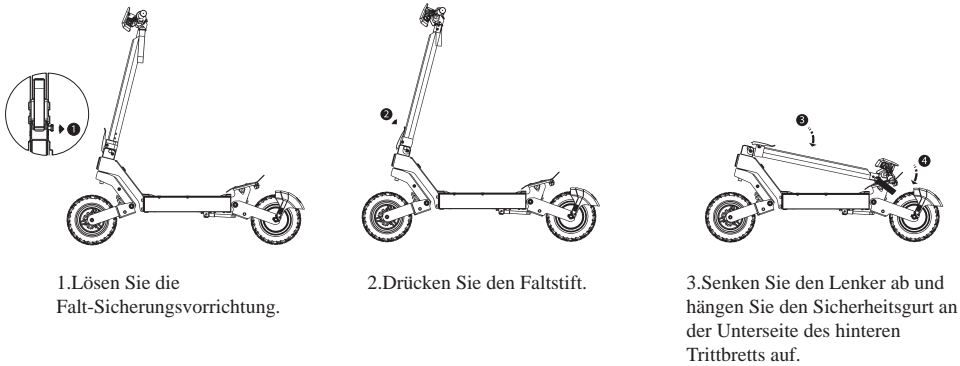


3. Ladegerät*1

! Bitte prüfen Sie sorgfältig auf fehlende Schäden.

6. Montageanleitung

Falten



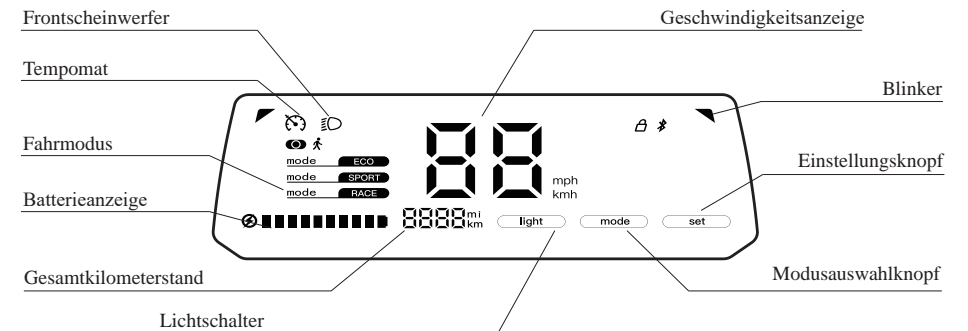
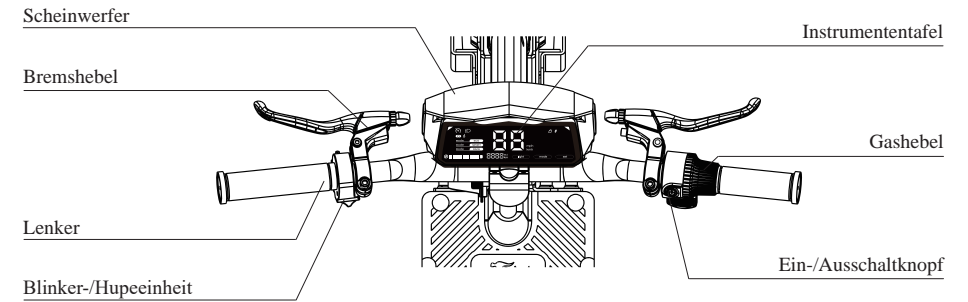
Entfalten



7. Für Anfänger

- ⚠ Tragen Sie Schutzausrüstung, einschließlich eines zertifizierten Helms, Knieschonern, Handgelenkschützern und Ellbogenschützern.
- ⚠ Üben Sie das Fahren so lange, bis Sie problemlos aufsteigen, sich fortbewegen, abbiegen, anhalten und absteigen können.
- ⚠ Meiden Sie alles, was sich in den Rädern festsetzen oder diese blockieren könnte.
- ⚠ Bevorzugen Sie zunächst breitere Wege und vermeiden Sie Steigungen, Fußgängerwege oder Flächen mit Hindernissen, bis Sie sicher fahren können.

8. Betriebsanleitung



Set: Einrichten der Touch-Tasten, Einzelklick zum Wechseln der Geschwindigkeit und der Kilometer-Einheiten; langes Drücken zum Umschalten zwischen Null-Start und Nicht-Null-Start.
 Mode: Modus-Touch-Tasten, Einzelklick zum Umschalten zwischen den Fahrmodi; langes Drücken zum Aktivieren oder Deaktivieren des Tempomaten.
 Light: Die Berührungstaste der Scheinwerfer.

Multifunktions-taste: Einzelklick zum Aufwecken im Ruhezustand, Einzelklick zum Ein- und Ausschalten des Lichts im Normalbetrieb, Doppelklick zum Wechseln des Fahrmodus.

Blinkerhebel: Beim Linksbewegen des Blinkerhebels wird der linke Blinker aktiviert, und der linke Blinker blinkt auf; beim Rechtsbewegen des Blinkerhebels wird der rechte Blinker aktiviert, und der rechte Blinker blinkt auf.

Hupe-Taste: Durch Drücken der Hupe-Taste ertönt das Hupegeräusch.

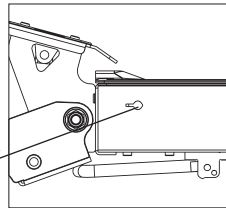
9.Fehlerbehebung

Fehler	Code	Verschreibung
Blockierdrehmoment	E0	Nachdem Sie sicherstellen, dass die Räder nicht blockiert sind, starten Sie das System neu.
Überlast	E1	Ersatzbatterie.
Langzeitdruck	E2	Überprüfen Sie die Batterie/Ladezustand.
Fehler im Bremskraftverstärker	E3	Tauschen Sie das Steuergerät aus und versuchen Sie es erneut.
Gaspedalstörung	E4	Trennen Sie die Stecker des Gaspedals ab und stecken Sie sie wieder ein/neustarten Sie das System.
Bremsstörung	E5	Trennen Sie die Stecker der Bremse ab und stecken Sie sie wieder ein/neustarten Sie das System.
Serielle Kommunikationsstörung	E6	Ersetzen Sie die Platine/Ladecontroller.
Hall-Sensor-Störung	E7	Überprüfen Sie die 3 Phasenleitungen/ersetzen Sie den Motor/ersetzen Sie den Controller.

10.Aufladen

! Warmer Tipp: Die Ladeanzeige leuchtet rot, wenn das Gerät geladen wird, und grün, wenn es voll ist.

Öffnen Sie den wasserdichten Stecker zum Aufladen



11.Wartung

! Schmiermittel: Alle sechs Monate müssen Sie eine kleine Menge weißes Fett oder Schmiermittel zu den gefalteten Teilen hinzufügen, um die Wartung zu tun, alle drei Monate überprüfen Sie bitte den Roller, um zu sehen, ob es irgendwelche Schrauben locker ist, wenn es lose ist, bitte festziehen.

! Batterie: Bitte schalten Sie den Strom aus, wenn Sie ihn aufladen oder nicht benutzen, wenn Sie ihn lange Zeit nicht benutzen, stellen Sie den Elektroroller an einen sicheren Ort und laden Sie ihn mindestens einmal in 3 Monaten auf.

! Lagerung: Bitte lassen Sie den Roller nicht für eine lange Zeit in der heißen Sonne oder anderen stark feuchten Orten, bitte halten Sie den Roller sauber.

12.Garantie

Ab dem Datum, an dem Sie für das Produkt unterschreiben, bis zum Ende der Garantiezeit kann das Produkt bei einem Defekt oder Bruch kostenlos repariert, umgetauscht oder zurückgegeben werden, wie von der KuKirin-Kundendienststelle festgestellt. Wenden Sie sich dazu bitte an den Verkäufer des Produkts und folgen Sie den Anweisungen, wobei Sie genaue, vollständige und gültige Kaufinformationen oder die Rechnung vorlegen müssen.

Garantie	Garantiezeit
Steuergeräte, Messgeräte, Motoren, Lithium-Batterien, Ladegeräte.	ein halbes Jahr
Rahmen, VordereKarosserie, HintereNabe, Bremsen, Faltung, KörperBars, Gabeln, Bremsen, Gaspedal, Fingerpaddle usw.	erstes Jahr

13.Garantiekarte

Wenn Sie Ihr Produkt warten lassen, füllen Sie bitte die folgenden Informationen vollständig und deutlich aus.

Benutzerinformationen	Name	
	E-Mail	
	Adresse	
	Telefonnummer	
Informationen zum Produkt	Produktname	
	Produktstandard	
Informationen zum Anbieter	Name	Shenzhen KuKirin Technologie Co.
	Adresse	4F4913, Shenzhou Computer Gebäude, Dame Curie Avenue, Vanke Stadtgemeinde, Bantian Straße, Bezirk Longgang, Shenzhen, China.

! Aufgrund der kontinuierlichen Verbesserung der Produktfunktionen, Designänderungen usw. stimmt dieses Handbuch möglicherweise nicht mit dem von Ihnen gekauften Produkt überein. Bitte beziehen Sie sich auf das tatsächliche Produkt.