



 www.kukirin.net

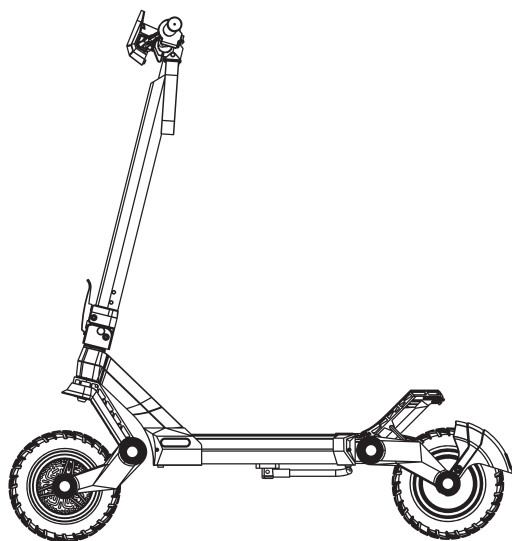
 service@kukirin.net

KUKirin G3

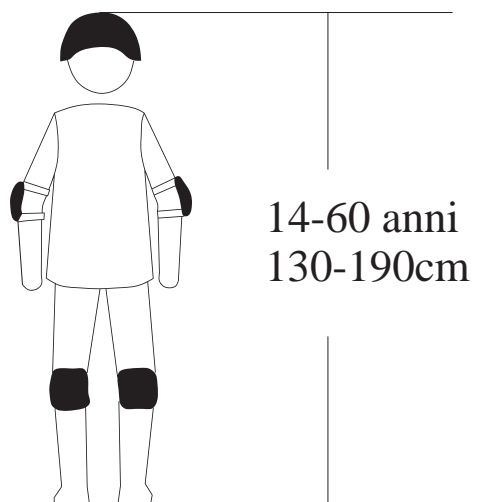
OPERATION MANUAL



www.kukirin.net



Tutti i disegni usati in questo manuale sono solo per riferimento, si prega di fare testo il prodotto reale.



! Quando si guida lo scooter, si prega di indossare casco, ginocchiere, gomitiere, polsiere e altri dispositivi di protezione per ridurre il rischio di ferirsi.

Italiano

Indice

1. Avvertenze	2. Avviso	3. Schema
4. Elenco di Parametri	5. Lista del Pacco	6. Guida all'Assemblaggio
7. Consigli per i Principianti	8. Istruzioni Operativi	9. Risoluzione di Problemi
10. Carica	11. Manutenzione	12. Garanzia
13. Scheda di Garanzia		

1. Avvertenze

- !** È importante conoscere appieno il Suo nuovo scooter elettrico per ottenere le migliori prestazioni, comodità, divertimento e sicurezza dalla Sua guida. La prima cosa da fare per capire il nuovo scooter e usarlo correttamente è leggere attentamente il manuale d'istruzioni.
- !** È importante fare la prima corsa in modo sicuro e controllato, ad esempio lontano da auto, ostacoli e altri motociclisti, non guidare su autostrade, superstrade, corsie pubbliche, contro il flusso del traffico, evitato di guidare sotto la pioggia, rallentando e facendo una deviazione quando si incontra pozzanghere, ecc.
- !** Lo scooter è un mezzo di trasporto che comporta un certo livello di rischio, non usare il cellulare o indossare le cuffie durante la guida, è necessario conoscere le regole del traffico locale per la guida di uno scooter elettrico sulle strade pubbliche e seguirle ogni volta che si guida. Per la propria sicurezza, non dimenticare mai di indossare un casco qualificato prima di salire sullo scooter. Per una maggiore protezione consigliamo di indossare protezioni come gomitiere e ginocchiere.
- !** Poiché la situazione può variare da luogo a luogo, non equipaggiamo in modo obbligatorio queste protezioni per lo scooter elettrico. Pertanto, se si intende usare uno scooter elettrico su strade pubbliche, è necessario dotarlo dell'equipaggiamento di base obbligatorio in conformità alle leggi e alle normative relativi.
- !** Questo prodotto è stato progettato per l'uso personale. Non usarlo per scopi commerciali o per altri scopi. Si prega di conservare questo manuale in un luogo sicuro per il riferimento.

2. Avviso

Prima della guida, controllare la pressione degli pneumatici e che il montaggio del manubrio sia corretto e stretto. Assicurarsi che la batteria sia completamente caricata. Se la batteria si scarica durante la guida, mantenere il veicolo in movimento lento e regolare e caricarla il prima possibile.

Controllare il caricatore, il cavo e la spina prima di ogni carica. Non usare il caricatore se è danneggiato in qualche modo.

Quando si frena su strade bagnate, la distanza di frenata è generalmente più lunga che su strade asciutte. Pertanto, si deve frenare prima per fermarsi in modo più Sicuro.

Cercare di non usare lo scooter elettrico in caso di pioggia, temporale o neve. Se le parti elettriche (centralina, motore e batteria) si bagnano o vengono immerse nell'acqua, si causano danni irreversibili o addirittura l'esplosione di batteria.

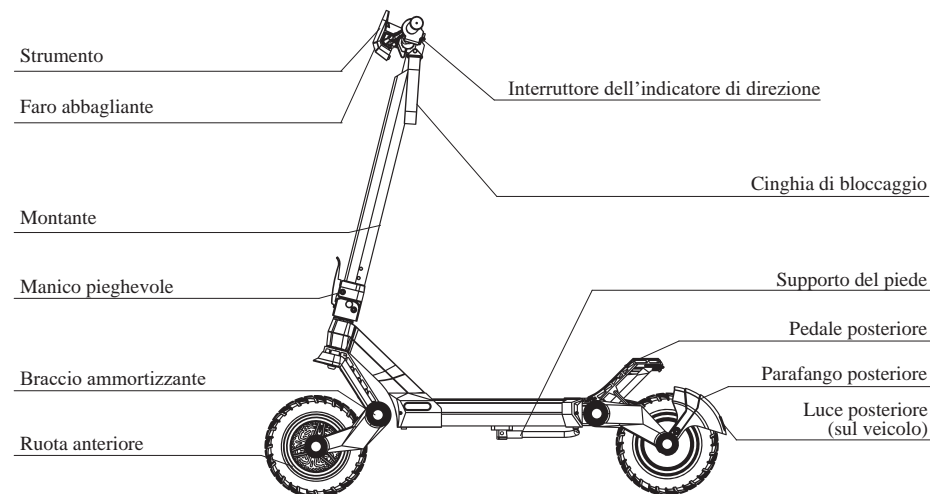
Questo prodotto può essere usato solo da un adulto alla volta. Non trasportare altri passeggeri. Non usare lo scooter in caso di malessere o sotto l'effetto di alcol o farmaco.

Questo veicolo non è un giocattolo. Come per qualsiasi altro veicolo, esiste il rischio di cadute, collisioni o altre situazioni pericolose. Non offrire il Suo scooter a persone che non sanno come usarlo correttamente. Se si permette ad altri di guidare il Suo scooter, ha la responsabilità di assicurarsi che tutti i conducenti siano a conoscenza di tutti i avvisi, tutte le avvertenze, le istruzioni e le precauzioni di sicurezza e che siano in grado di usare il prodotto in modo sicuro e responsabile e di proteggere se stessi e gli altri da eventuali lesioni.

Lo scooter elettrico deve essere tenuto lontano da materiali infiammabili e fiamme libere.

3. Schema

Nota: il livello di rumorosità del veicolo completo è inferiore a 70 dB.



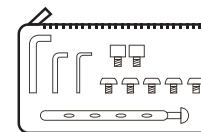
4. Elenco di Parametri

Nome del prodotto		KUKirin G3
Dimensioni	Dimensione piegata	1200*660*550mm
	Dimensione spiegata	1200*660*1290mm
Parametri principali	Velocità massima	≤ 25 km/h
	Crociera a velocità media	≤ 63 km
	Inclinazione massima	≤ 23°
	Pneumatici	Pneumatici fuoristrada da 10 pollici
	Ammortizzamento	Braccio ammortizzante
	Impermeabilità	IP54
	Freno	Freni a disco anteriori e posteriori
	Visualizzazione di strumento	Velocità, chilometraggio, volume elettrico, faro abbagliante, ecc.
Dati sulla batteria	Tensione d'importo	100~240V/50~60Hz
	Capacità di tensione	52V/18Ah
	Tempo di carica	Caricabatterie da 58.8V/2A, per una ricarica di circa 10 ore.
Carico massimo	Carico massimo	120 kg
Peso	Peso netto	Circa 25 kg

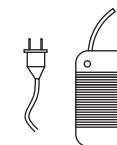
5. Lista del Pacco



1. Manuale dell'utente*1



2. Kit di attrezzi ed accessori per viti

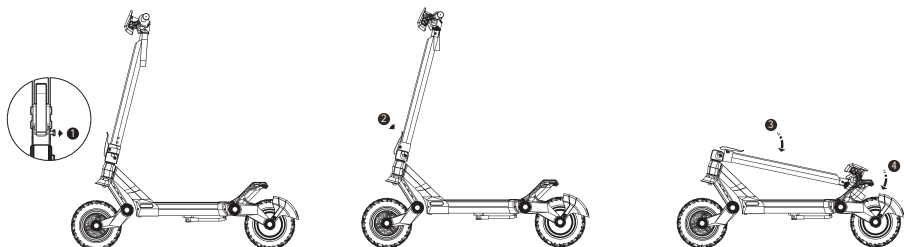


3. Caricatore*1

! Si prega di controllare attentamente che non vi siano perdite o danni, in caso contrario si prega di contattarci tempestivamente.

6. Guida all'Assemblaggio

Sballamento e montaggio

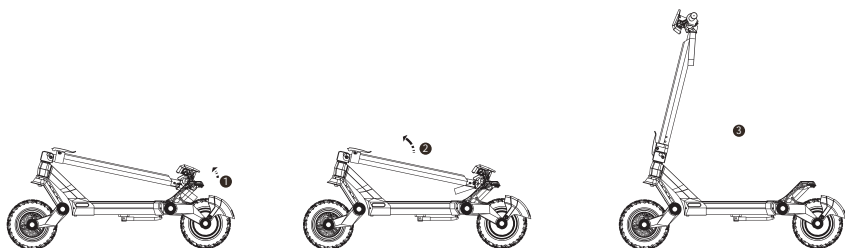


1. Lasciare il dispositivo di sicurezza per il piegamento.

2. Premere la spina di piegamento.

3. Abbassare il montante dello sterzo e agganciare la cinghia di bloccaggio alla base del pedale posteriore.

Piegamento e spiegamento



1. Rimuovere la cinghia di bloccaggio nella parte inferiore del pedale posteriore.

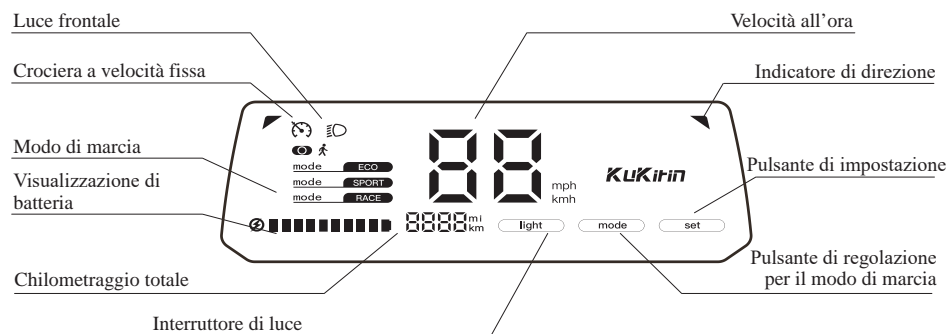
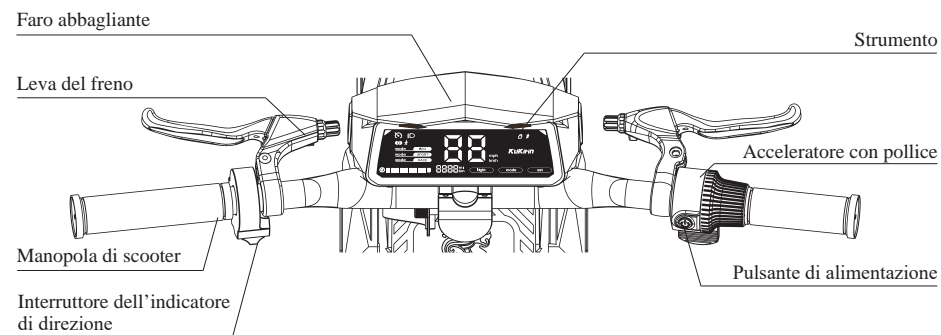
2. Tirare su il montante.

3. Spingere con forza il montante in avanti finché non si sente un clic.

7. Consigli per i Principianti

- ⚠ Indossare un equipaggiamento protettivo che comprende un casco qualificato, ginocchiere, polsiere e gomitiere.
- ⚠ Esercitarsi a guidare finché non si riesce a salire, avanzare, girare, fermarsi e scendere con facilità.
- ⚠ Evitare di passare qualsiasi cosa che possa attaccarsi o incastrarsi nelle ruote.
- ⚠ Dare la preferenza a strade relativamente più larghe e non guidare su pendii, superfici pedonali o con ostacoli finché non si è abile nella guida.

8. Istruzioni Operativi



Set: Pulsante a sfioramento per l'impostazione, fare clic per cambiare tra la velocità e l'unità di chilometraggio, premere a lungo per cambiare tra l'avvio a zero e non a zero.

Mode: Pulsante a sfioramento per i modi, fare clic per cambiare il modo di guida, premere a lungo per accendere/spgnere la crociera a velocità fissa.

Light: Pulsante a sfioramento per il faro.

Pulsante multifunzione: Fare clic per svegliarsi dallo stato di sonno, fare clic per accendere/spgnere la luce in condizioni normali, fare doppio clic per cambiare il modo di guida.

Interruttore dell'indicatore di direzione: Quando si spinge l'interruttore a sinistra per rivolgersi a sinistra, l'indicatore di direzione sinistro lampeggia; quando si spinge l'interruttore a destra per rivolgersi a destra, l'indicatore di direzione destro lampeggia.

Pulsante di clacson: Premendo il pulsante di clacson, il clacson suona.

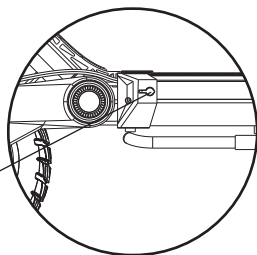
9. Risoluzione di Problemi

Guasti	Code	Soluzioni
Rotore bloccato	E-000	Riavviare dopo aver verificato che la ruota non sia bloccata.
Sovratensione	E-001	Batteria di ricambio.
Sottotensione	E-002	Controllare la batteria/Caricare.
Guasto di combinatore	E-003	Sostituire il combinatore e riprovare.
Guasto di acceleratore	E-004	Inserire e staccare il terminale dell'acceleratore/Riavviare.
Guasto di freno	E-005	Inserire e staccare il terminale del ferno/Riavviare.
Guasto di comunicazione della porta seriale	E-006	Sostituire la lastra di luce/Sostituire il combinatore.
Guasto hall	E-007	Controllare i fili trifase/Sostituire il motore elettrico/Sostituire il combinatore.

10. Carica

! S suggerimento caldo: la spia del caricatore è rossa quando è in carica e verde quando è stata caricata completamente.

Aprire la spina impermeabile per la ricarica



11. Manutenzione

! Olio lubrificante: ogni sei mesi è necessario aggiungere una piccola quantità del grasso lubrificante bianco o del lubrificante alle parti piegate per la manutenzione. Ogni tre mesi si prega di controllare se non ci siano viti allentate e, se c'isiano, avvitare.

! Batteria: si prega di spegnere l'alimentazione quando si carica o non si usa, quando non si usa per molto tempo, si deve mettere lo scooter elettrico in un luogo sicuro e di caricarlo almeno una volta ogni 3 mesi.

! Conservazione: non lasciare lo scooter al sole forte o in luoghi molto umidi a lungo, mantenere lo scooter pulito.

12. Garanzia

Dalla data di consegna del prodotto al periodo di garanzia, se il prodotto è difettoso o rotto, può essere riparato, sostituito o restituito gratuitamente, dopo la conferma dall'ispezione del centro post-vendita KuKirin. Per richiedere la garanzia, si prega di contattare il venditore del prodotto e di seguire le istruzioni, a quel momento sarà necessario fornire informazioni di acquisto o fattura accurate, complete e valide.

Contenuti sotto garanzia	Periodo di garanzia
Combinatore, strumento, motore elettrico, batteria al litio, caricatore.	Semestre
Intelaiatura di veicolo, corpo anteriore di veicolo, mozzo posteriore, freno, piegamento, montante di corpo, forcella anteriore, sistema di frenatura, acceleratore con pollice ecc.	Un anno

13. Scheda di Garanzia

Quando si richiede la manutenzione del prodotto, si prega di compilare le seguenti informazioni in modo completo e chiaro.

Informazioni sull'utente	Nome	
	E-mail	
	Indirizzo	
	Telefono	
Informazioni sul prodotto	Nome del prodotto	
	Standard del prodotto	
Informazioni sul venditore	Nome	KuKirin tecnologia di Shenzhen SRL
	Indirizzo	4F4913 dell'edificio di Shenzhou Computer, via Signora Curie, quartiere di Città Wanke, strada Bantian, distretto di Longgang, città di Shenzhen.

! A causa del continuo miglioramento delle funzioni del prodotto, delle modifiche al design, ecc., questo manuale potrebbe non essere coerente con il prodotto acquistato. Si prega di fare riferimento al prodotto reale.