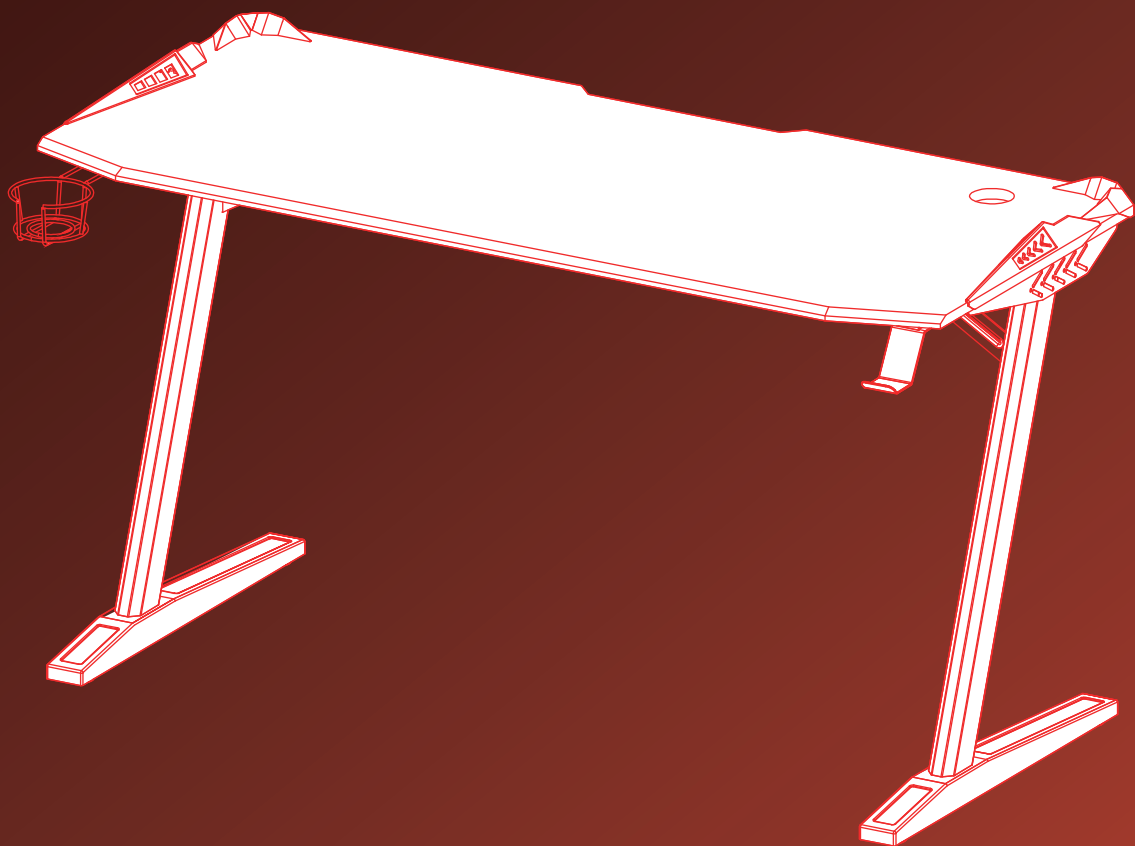


# SOUTHERN WOLF

## Gaming Desk Pro Carbon Coated

user manual



# CONTENTS

EN-----1--6

ES-----7--12

JP-----13--18

DE-----19--24

FR-----25--30

IT-----31--36

NL-----37--42

# Thank you for choosing our product.

Please share your purchase experience if you are satisfied with our product.  
Feel free to contact us via E-mail if there is any problem regarding assembling or product itself.  
We will do everything we can do to resolve it. Customer satisfaction is our priority.

Before using this product you must read the manual and fully understand how to use it  
and ensure that you can easily handle the operation and also use it properly.

## Message

Product size:

39IN: 100cm(length) x 60cm(width) x 75.1cm(height)

47IN: 120cm(length) x 60cm(width) x 75.1cm(height)

55IN: 140cm(length) x 60cm(width) x 75.1cm(height)

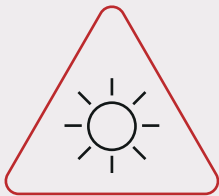
Material: MDF PVC Laminated Top

Package Contents:

-Gaming Desk Pro Carbon Coated

-Assembly tool kit

-Instruction manual



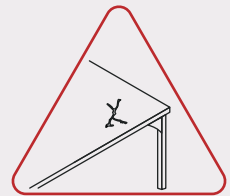
Avoid exposing furniture to the sun for a long time.



Do not place sharp objects on the surface of furniture.

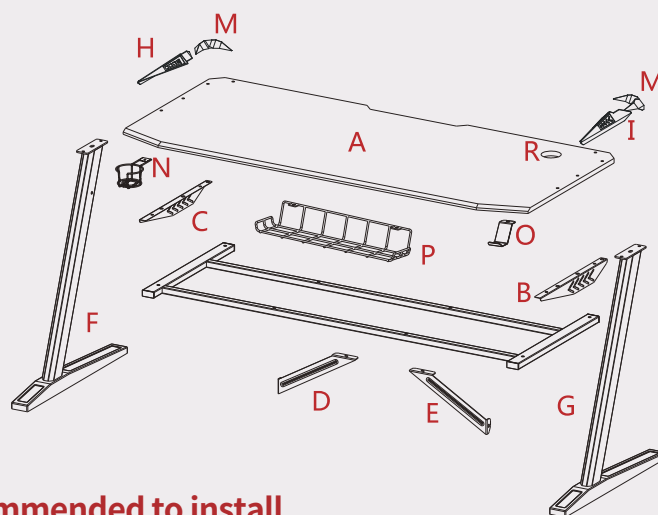


Keep babies/children away from the assembly parts in case of swallowing.



Please DO NOT over tighten the screws during assembly.

### Image representation:



**Two people are recommended to install.**

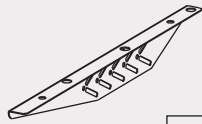
# Parts Distribution

**A**



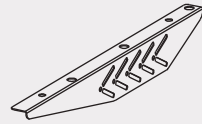
x1

**B**



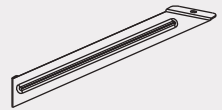
x1

**C**



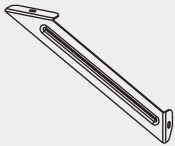
x1

**D**



x1

**E**



x1

**F**



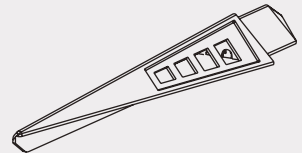
x1

**G**



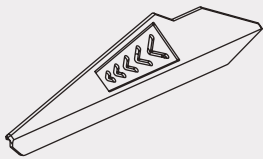
x1

**H**



x1

**I**



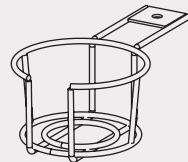
x1

**M**



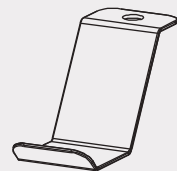
x2

**N**



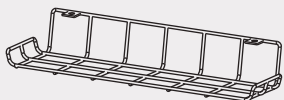
x1

**O**



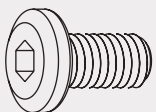
x1

**P**



x1

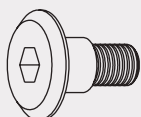
**①**



M6x12

x22

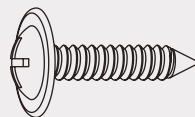
**②**



M6x12

x2

**③**



M6x12

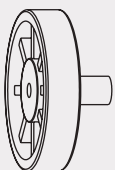
x8

**④**



x4

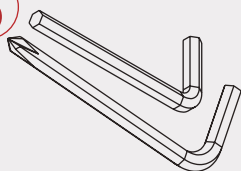
**⑤**



M8x14

x4

**⑥**

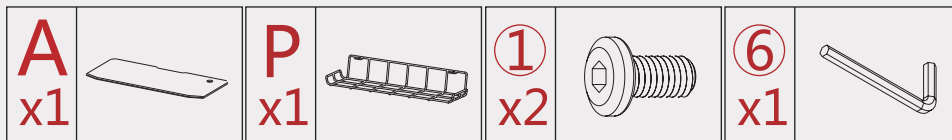
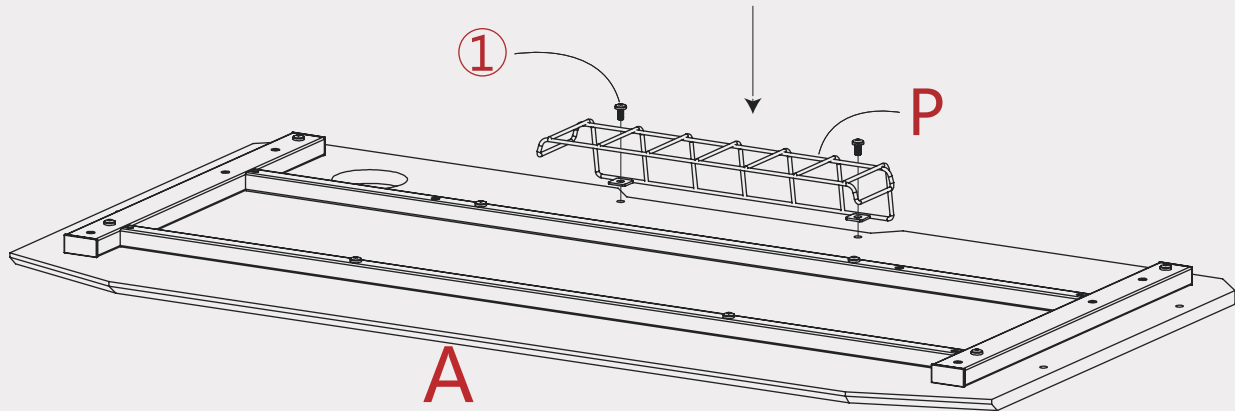


x2

# Installation Demo

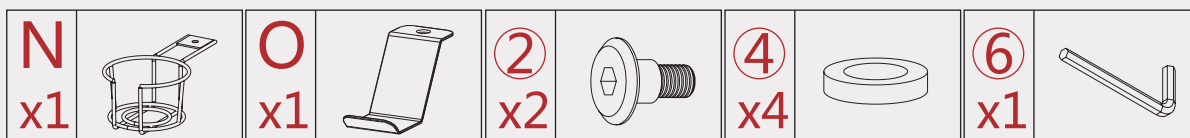
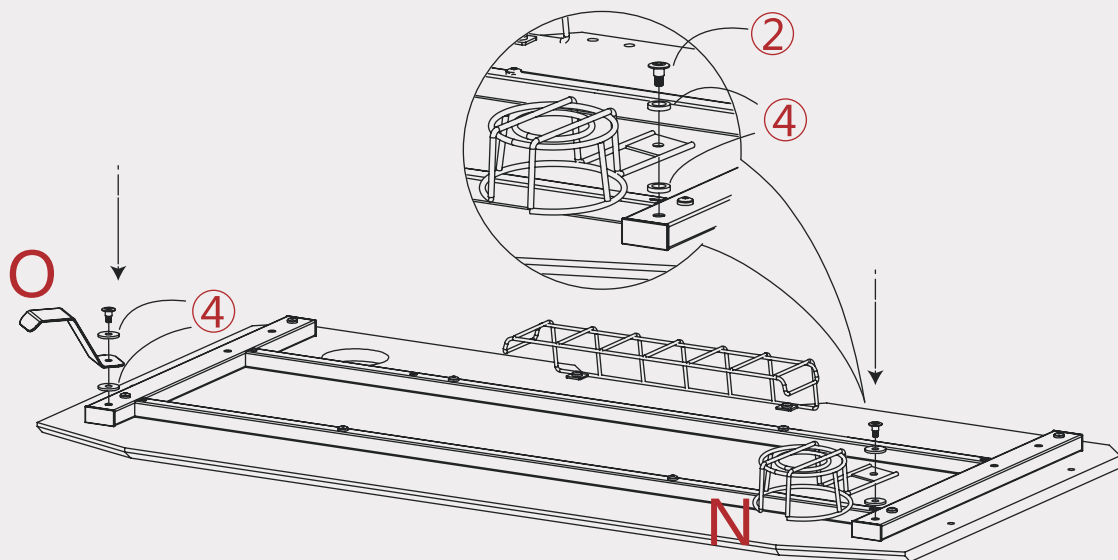
Please follow the below installation steps. Do not change the direction of the frame parts.

## 1 Cable Basket



## 2 Cup & Headphone Holder

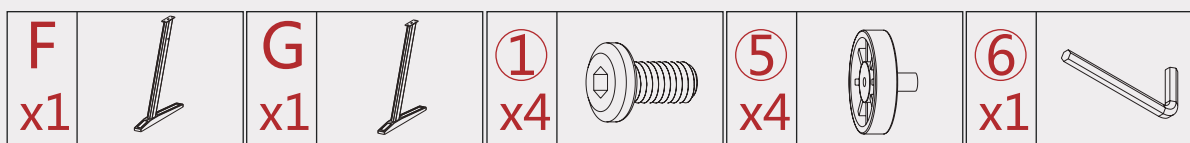
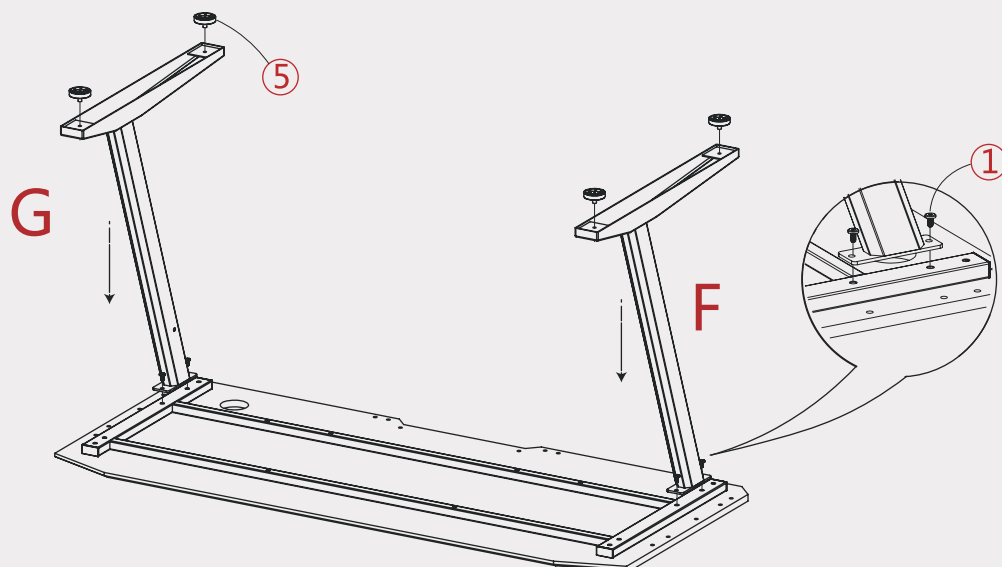
The cup holder and headphone hanger are removable and interchangeable.



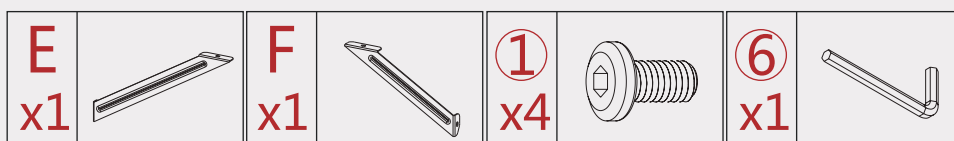
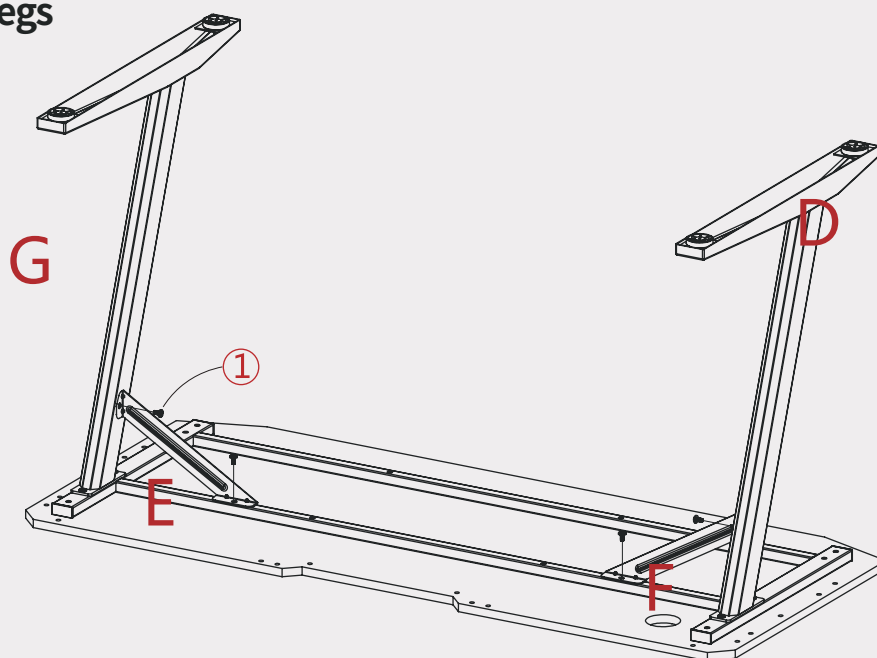
# Installation Demo

## 3 Desk leg and Foot Pad Assembly

Please make sure legs are installed at the correct side of the desk.

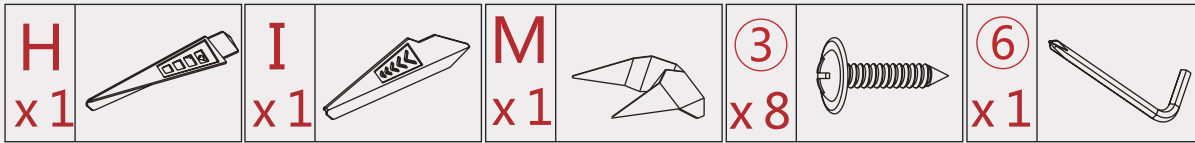
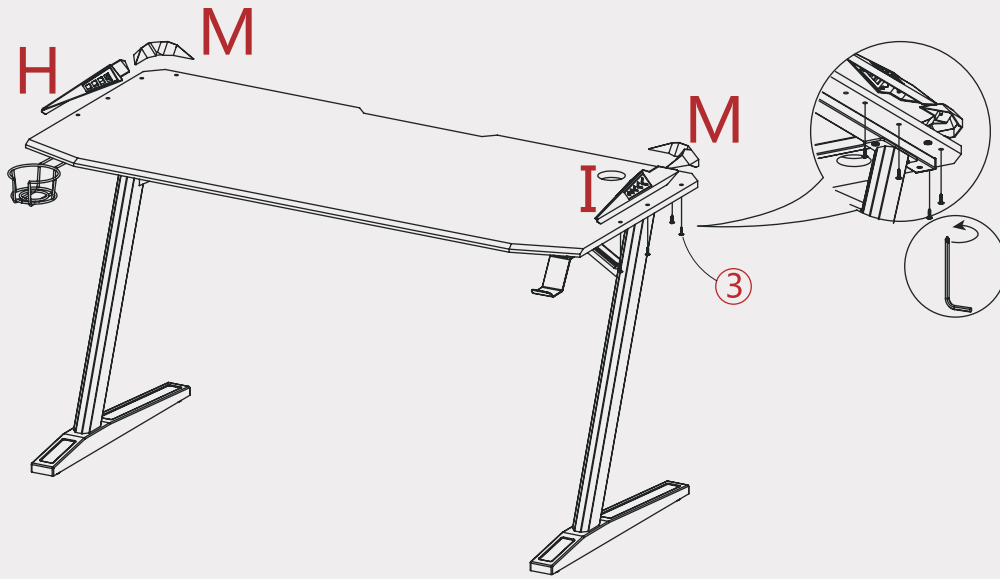


## 4 Fix the legs

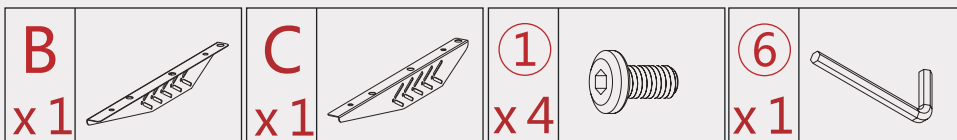
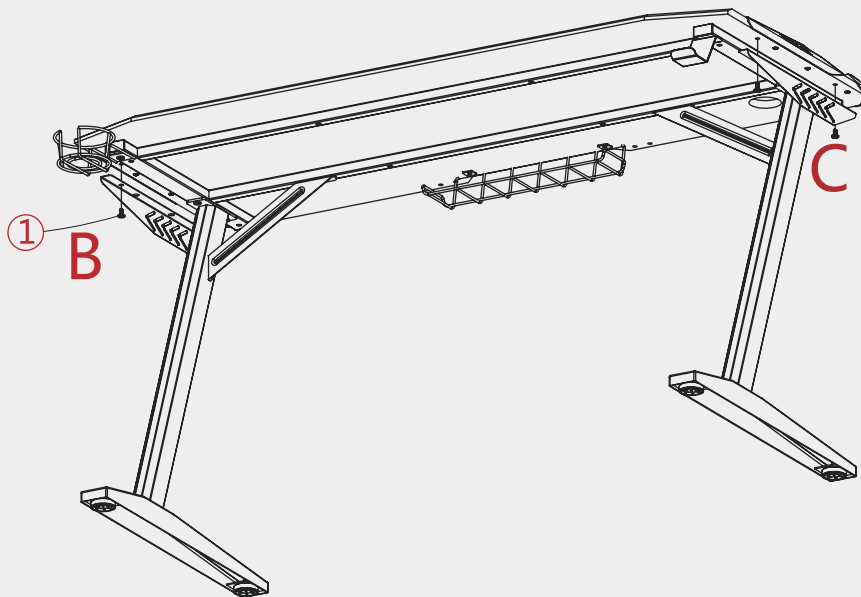


# Installation Demo

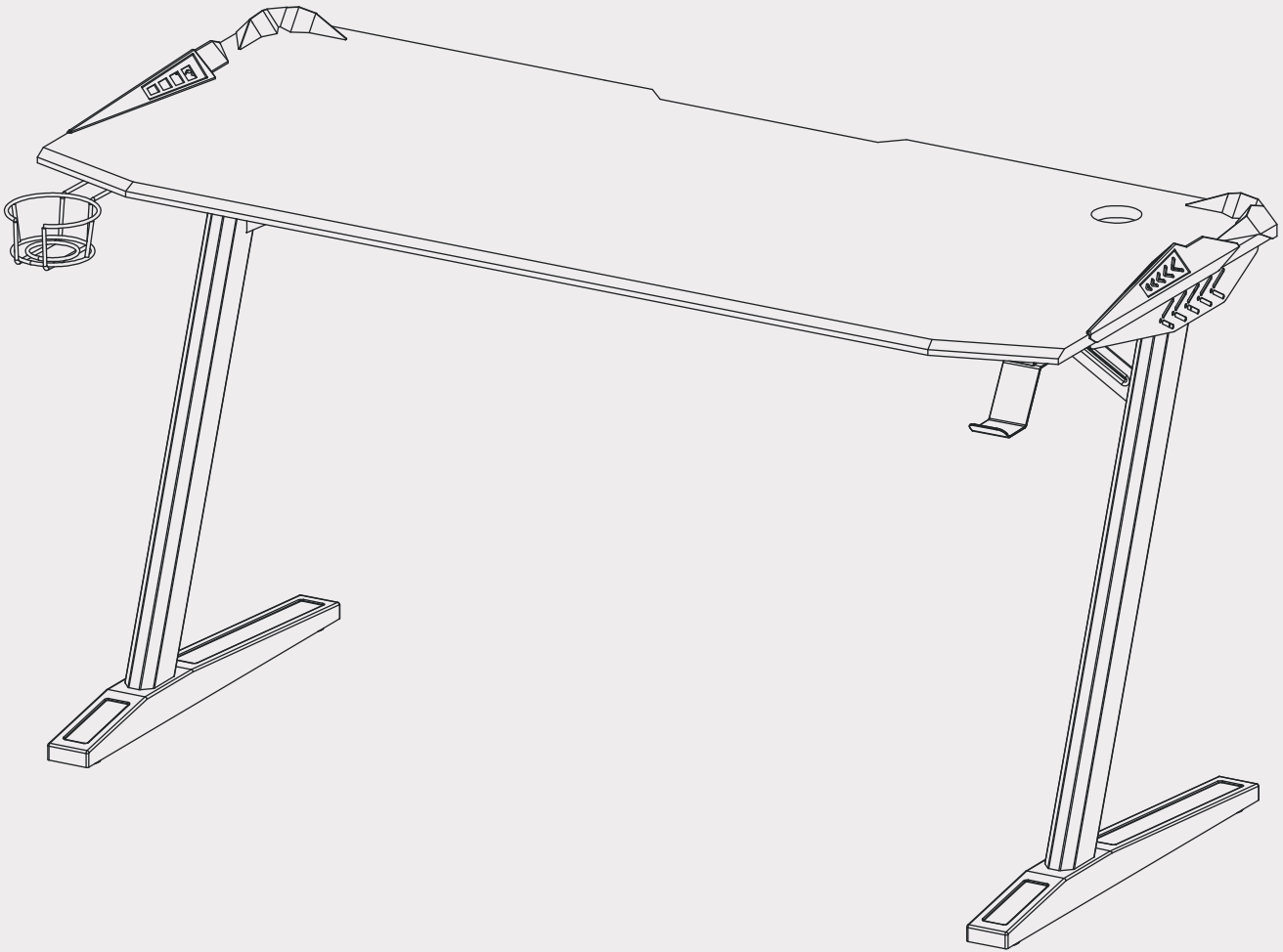
## 5 Install Desk Guards



## 6 Install Desk Guards



# Installation Demo



## After sales service

1. If you encounter a manufacturing defect in the product, please stop using the product immediately and contact customer service .
2. **New SOUTHERN WOLF product comes with 1 year limited warranty against manufacturing defects.** During this period, quality problems will be returned free of charge.
3. After sales contact: [Southernwolf-help@outlook.com](mailto:Southernwolf-help@outlook.com)



## Gracias por elegir nuestro producto.

Por favor, comparta su experiencia de compra si está satisfecho con nuestro producto.  
No dude en contactarnos a través de E-mail si hay algún problema con el montaje o el producto en sí.  
Haremos todo lo posible para solucionarlo. La satisfacción del cliente es nuestra prioridad.

Antes de usar este producto, debe leer el manual y comprender completamente cómo usarlo.  
y asegúrese de que pueda manejar fácilmente la operación y también usarla.

## Características

Tamaño del producto:

39IN: 100cm(longitud) x 60cm(anchura) x 75.1cm(altura)

47IN: 120cm(longitud) x 60cm(anchura) x 75.1cm(altura)

55IN: 140cm(longitud) x 60cm(anchura) x 75.1cm(altura)

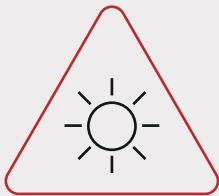
Material: MDF PVC Top laminado

Contenido del paquete:

-Juego de escritorio Pro con capa de carbón

-Herramientas de montaje

-Manual de instrucciones



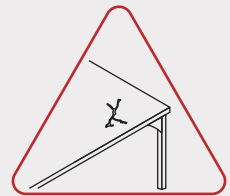
Evite exponer los muebles al sol durante mucho tiempo.



No coloque objetos afilados sobre la superficie de los muebles.



Mantenga a los bebés / niños alejados de las piezas de montaje en caso de ingestión.




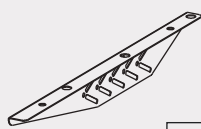
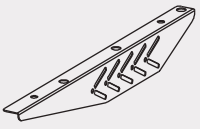
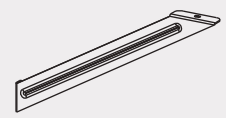
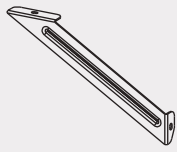


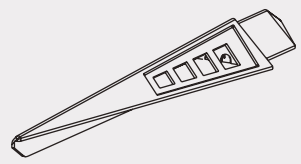
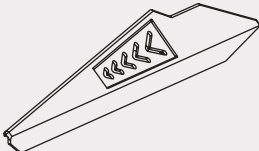

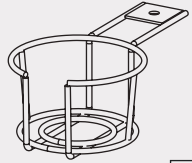
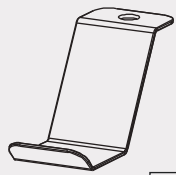
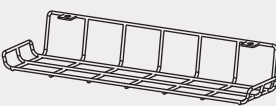
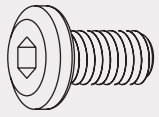
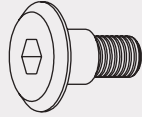
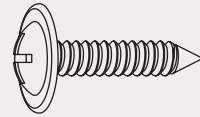

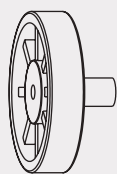
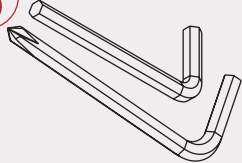
NO apriete demasiado los tornillos durante el montaje.

### Imagen de representación:



Se recomienda dos personas para la instalación.

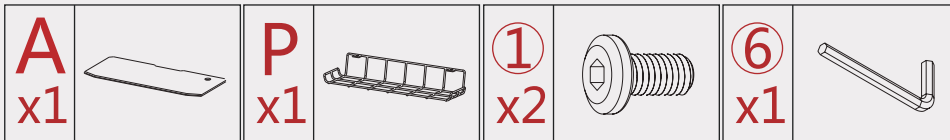
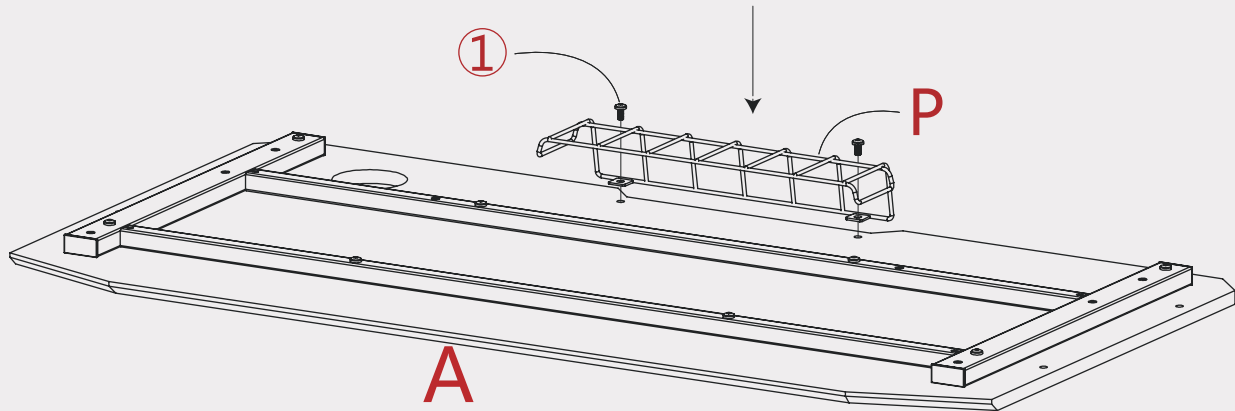
# Distribución de piezas

<p><b>A</b></p>  <p>x1</p>	<p><b>B</b></p>  <p>x1</p>	<p><b>C</b></p>  <p>x1</p>	<p><b>D</b></p>  <p>x1</p>
<p><b>E</b></p>  <p>x1</p>	<p><b>F</b></p>  <p>x1</p>	<p><b>G</b></p>  <p>x1</p>	<p><b>H</b></p>  <p>x1</p>
<p><b>I</b></p>  <p>x1</p>	<p><b>M</b></p>  <p>x2</p>	<p><b>N</b></p>  <p>x1</p>	<p><b>O</b></p>  <p>x1</p>
<p><b>P</b></p>  <p>x1</p>			
<p><b>1</b></p>  <p>M6x12 x22</p>	<p><b>2</b></p>  <p>M6x12 x2</p>	<p><b>3</b></p>  <p>M6x12 x8</p>	<p><b>4</b></p>  <p>x4</p>
<p><b>5</b></p>  <p>M8x14 x4</p>	<p><b>6</b></p>  <p>x2</p>		

# Demostración de la instalación

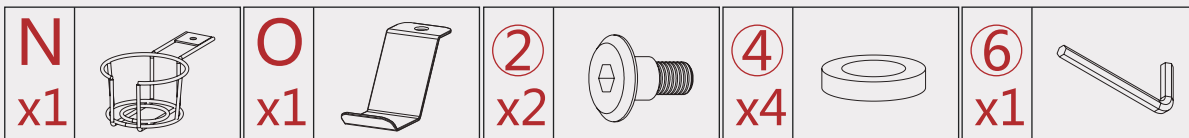
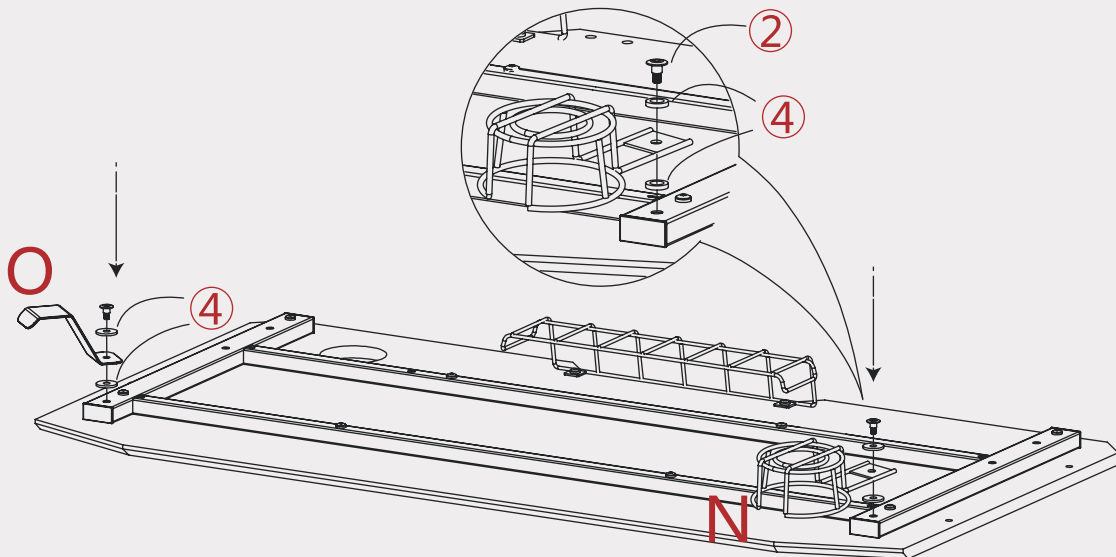
Siga los pasos de instalación a continuación. No cambie la dirección de las partes del marco.

## 1 Cesta de cable



## 2 Portavasos y soporte para auriculares

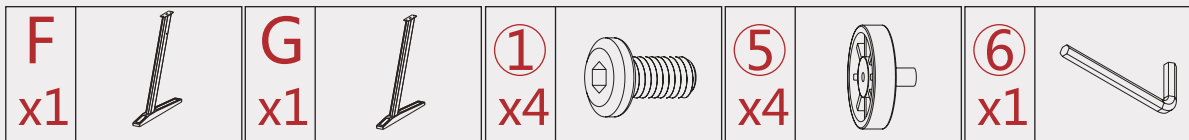
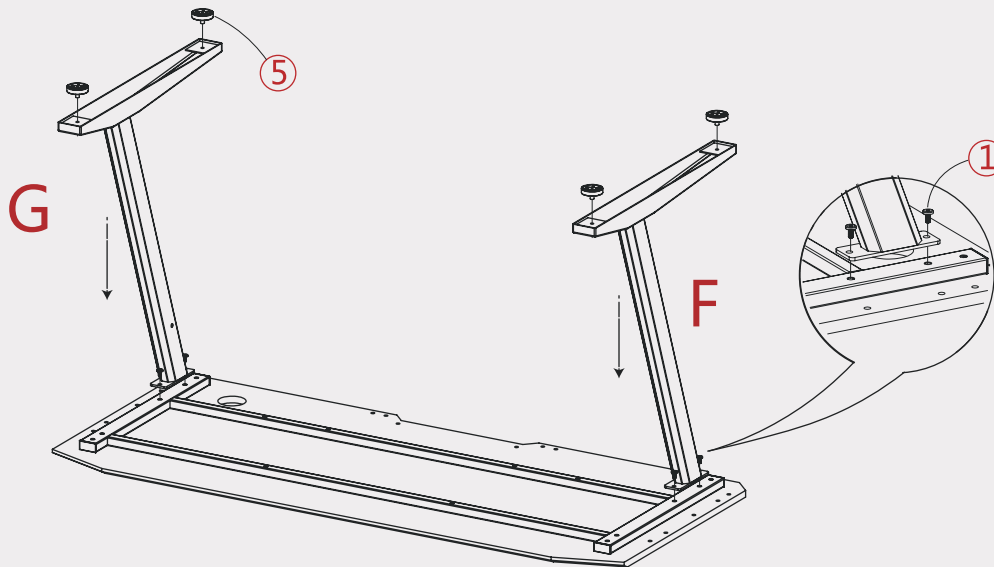
El portavasos y el soporte para auriculares son extraíbles e intercambiables.



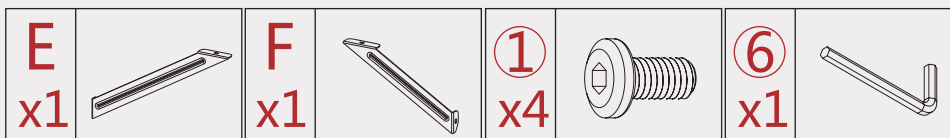
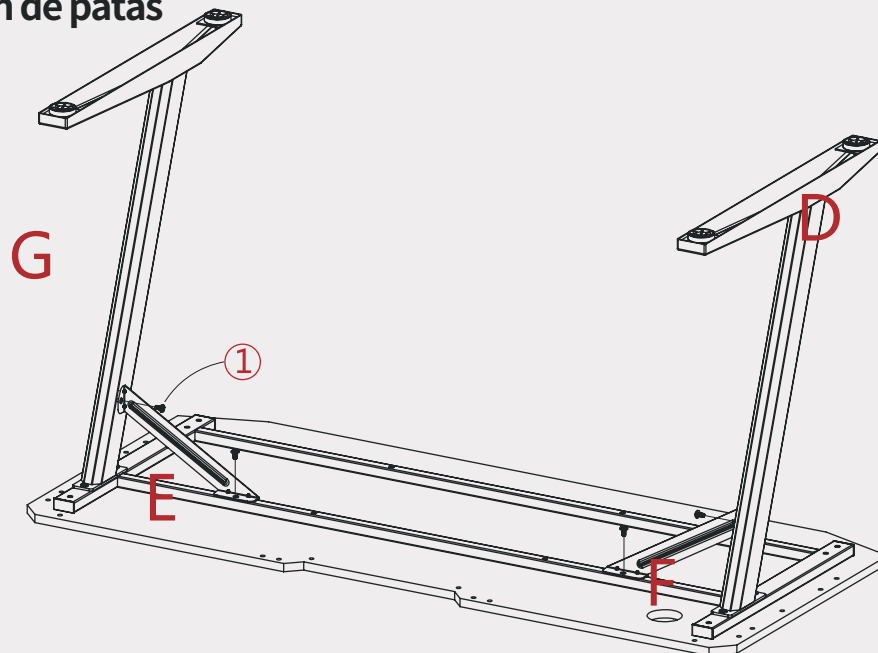
# Demostración de la instalación

## 3 Montaje de pata de escritorio y almohadillas para patas

Por favor, asegúrese de que las patas estén instaladas en el lado correcto del escritorio.

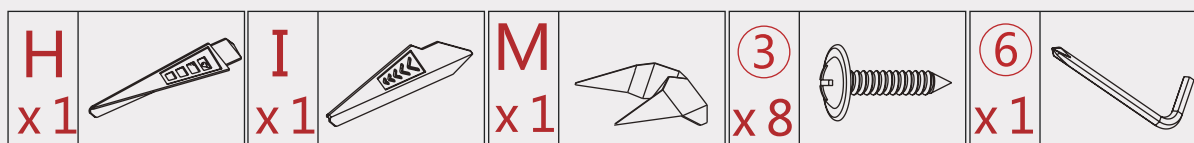
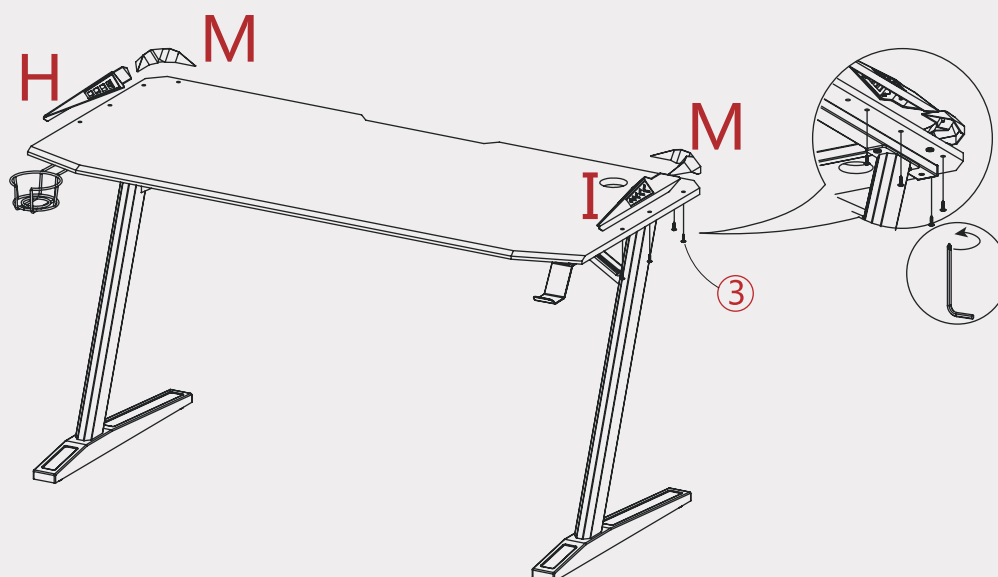


## 4 Sujeción de patas

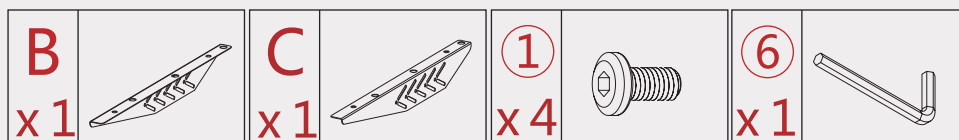
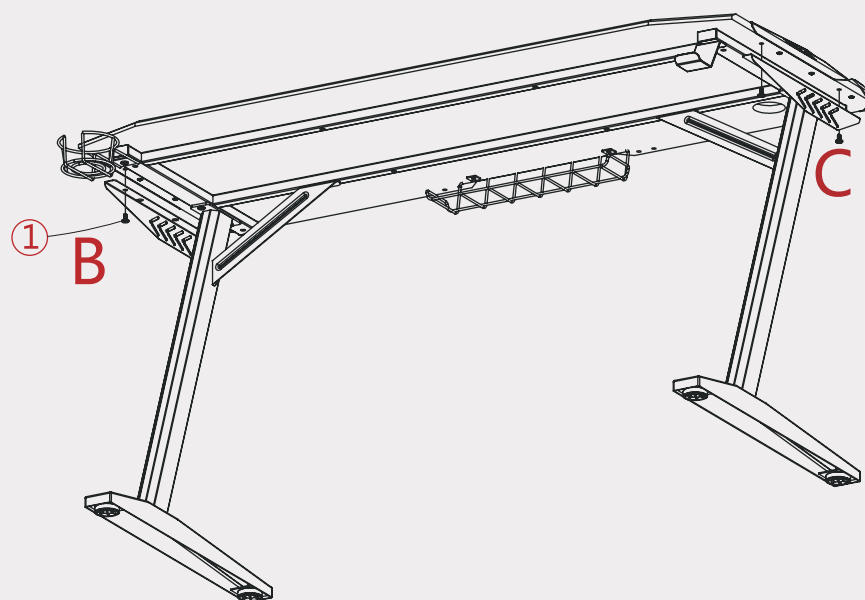


# Demostración de la instalación

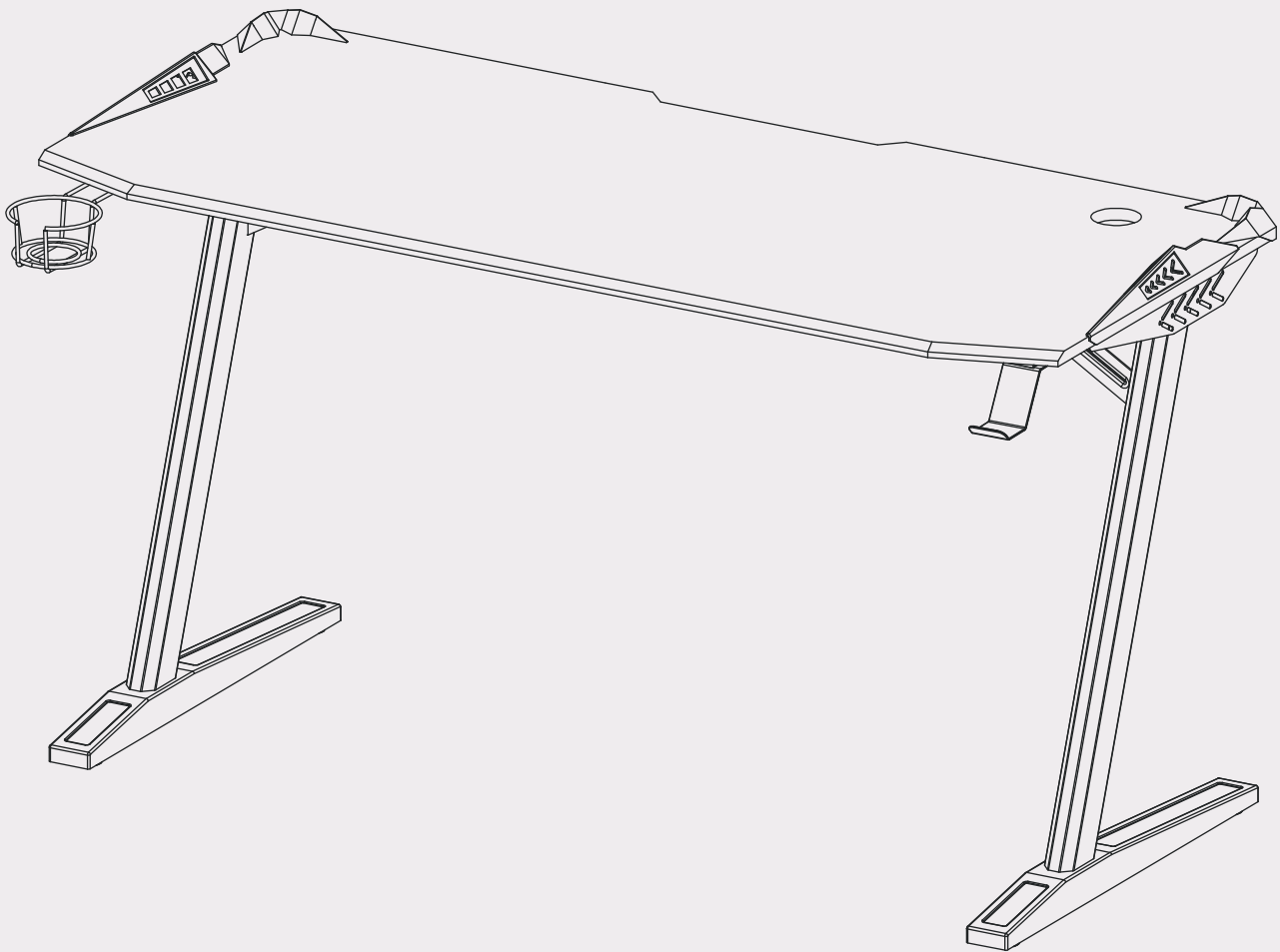
## 5 Instalar protectores de escritorio



## 6 Instalar protectores de escritorio



# Demostración de la instalación



## Servicio de post-venta

1. Si encuentra un defecto de fabricación en el producto, deje de usarlo inmediatamente y póngase en contacto con el servicio de atención al cliente.
2. El nuevo producto SOUTHERN WOLF viene con 1 año de garantía limitada contra defectos de fabricación. Durante este período, los problemas de calidad se devolverán sin cargo.
3. Contacto post-venta: [Southernwolf-help@outlook.com](mailto:Southernwolf-help@outlook.com)

## 当社製品をお選びいただき、誠にありがとうございます。

当社の製品に満足している場合は、購入経験をシェアしてください。

組み立てや商品自体に質問がございましたら、E-mailでからお気軽にお問い合わせください。

私たちはそれを解決するために最善を尽くします。お客様の満足は最優先事項です。

この製品を使用する前に、このマニュアルを読み、その使用方法を完全に理解する必要があります。また、操作が簡単で正しく使用できることを確認してください。

## 情報

商品のサイズ:

39IN: 100cm(長さ) x 60cm(幅) x 75.1cm(高さ)

47IN: 120cm(長さ) x 60cm(幅) x 75.1cm(高さ)

55IN: 140cm(長さ) x 60cm(幅) x 75.1cm(高さ)

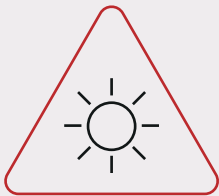
素材: MDF PVCラミネートトップ

パッケージ中身:

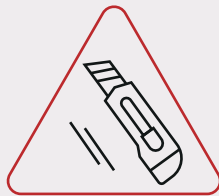
-Gaming Desk Proカーボンコーティング

-組み立てツールキット

-取扱説明書



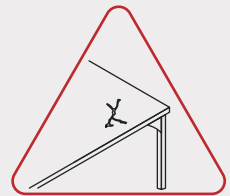
製品を日に長時間さらさないでください。



製品の表面に尖ったものを置かないでください。

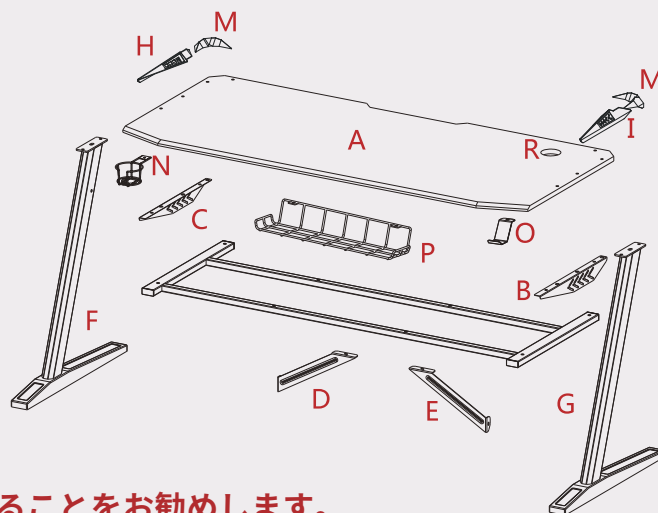


飲み込むことを避けるために、赤ちゃん/子供を組立部品に近づけないでください。



組み立て中はネジを締めすぎないでください。

画像表示:



2人でインストールすることをお勧めします。

# パーツ分布

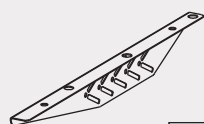
JP

A



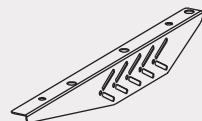
x1

B



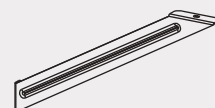
x1

C



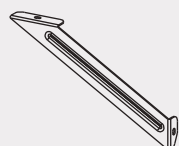
x1

D



x1

E



x1

F



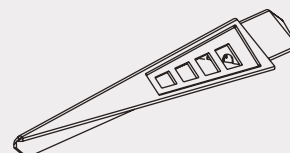
x1

G



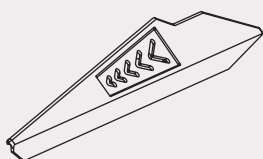
x1

H



x1

I



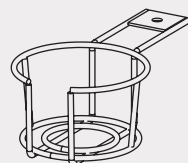
x1

M



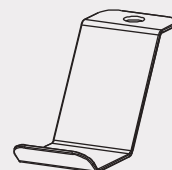
x2

N



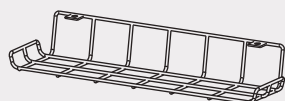
x1

O



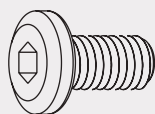
x1

P



x1

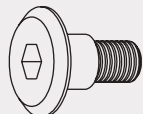
①



M6x12

x22

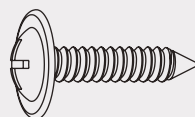
②



M6x12

x2

③



M6x12

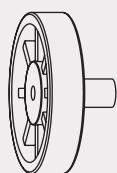
x8

④



x4

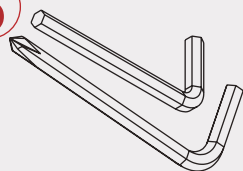
⑤



M8x14

x4

⑥



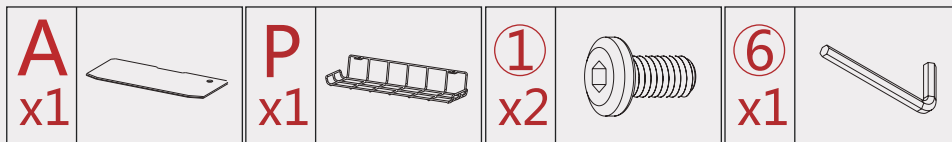
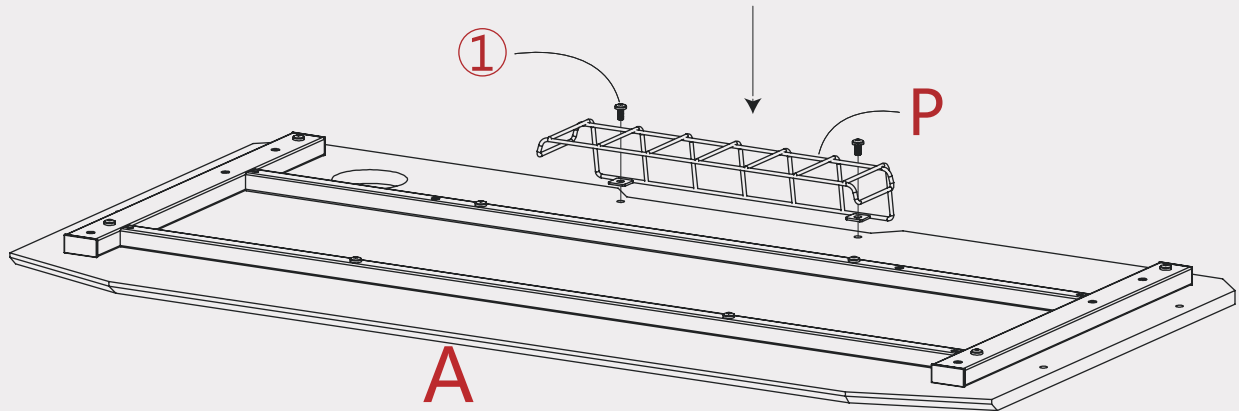
x2



# インストールデモンストレーション

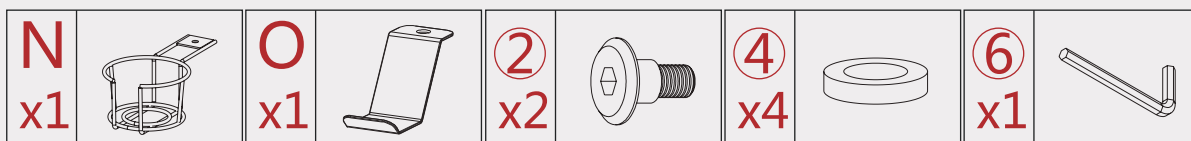
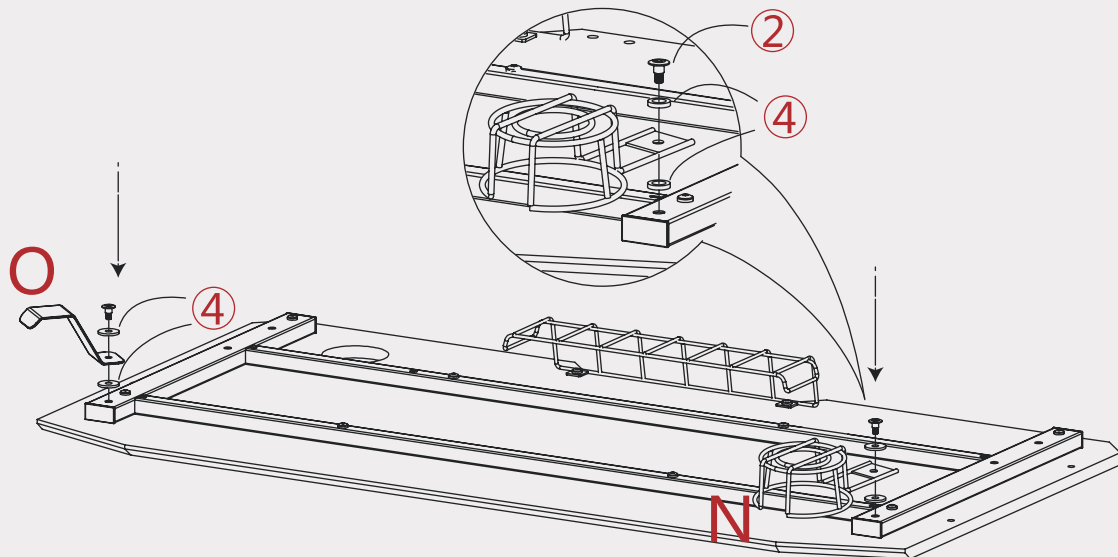
以下のインストール手順に従ってください。フレーム部品の向きを変えないでください。

## 1 ケーブルバスケット



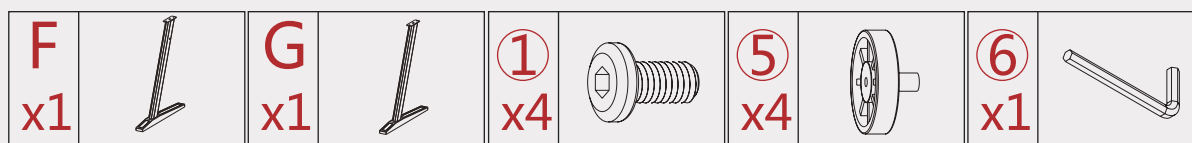
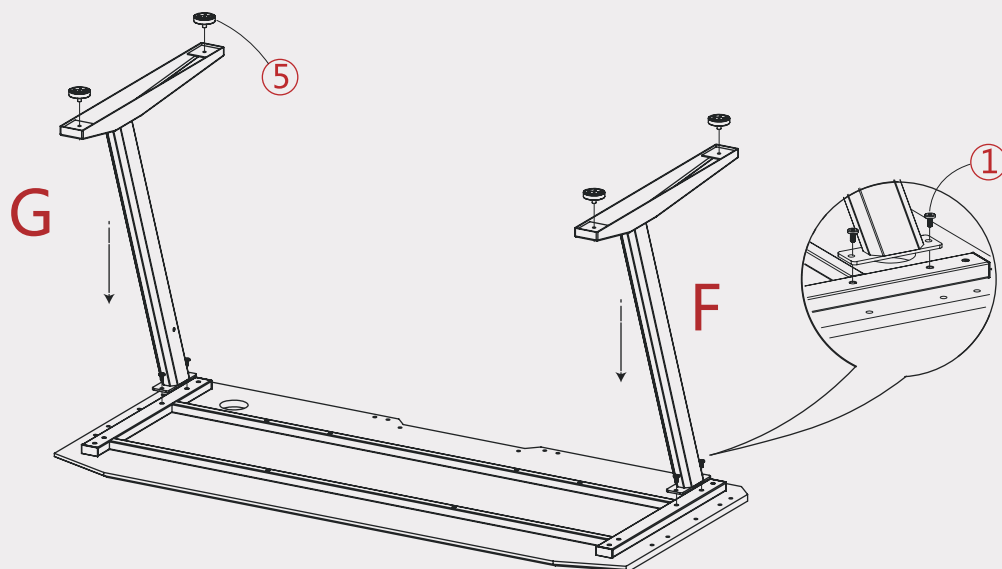
## 2 カップ&ヘッドフォンホルダー

カップホルダーとヘッドホンホルダーは取り外し可能で互換可能です。

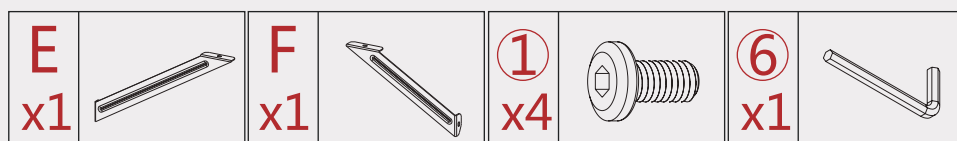
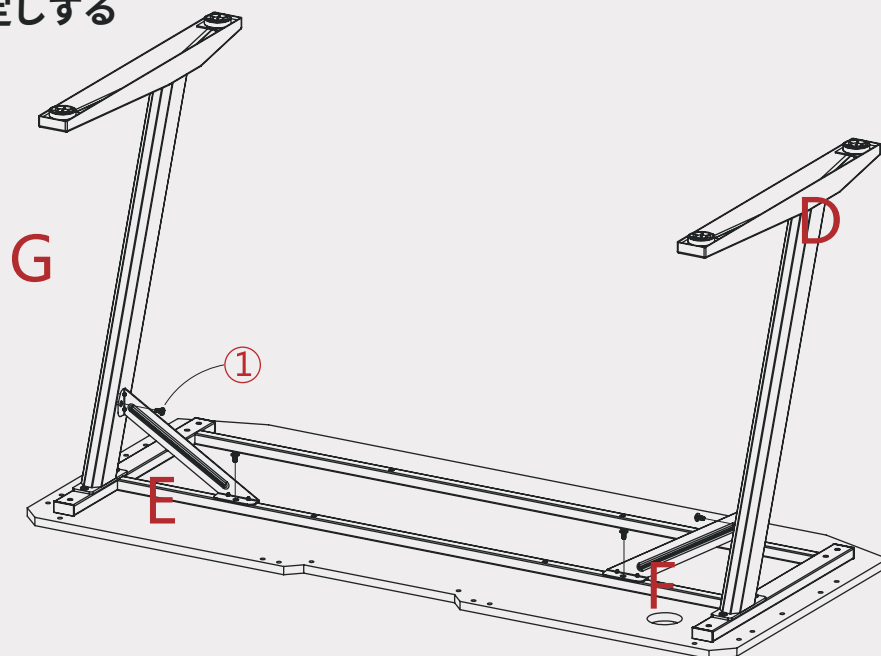


# インストール デモンストレーション

## 3 デスク脚とフットパッドアセンブリ 脚が正しい側に取り付けられていることを確認してください。

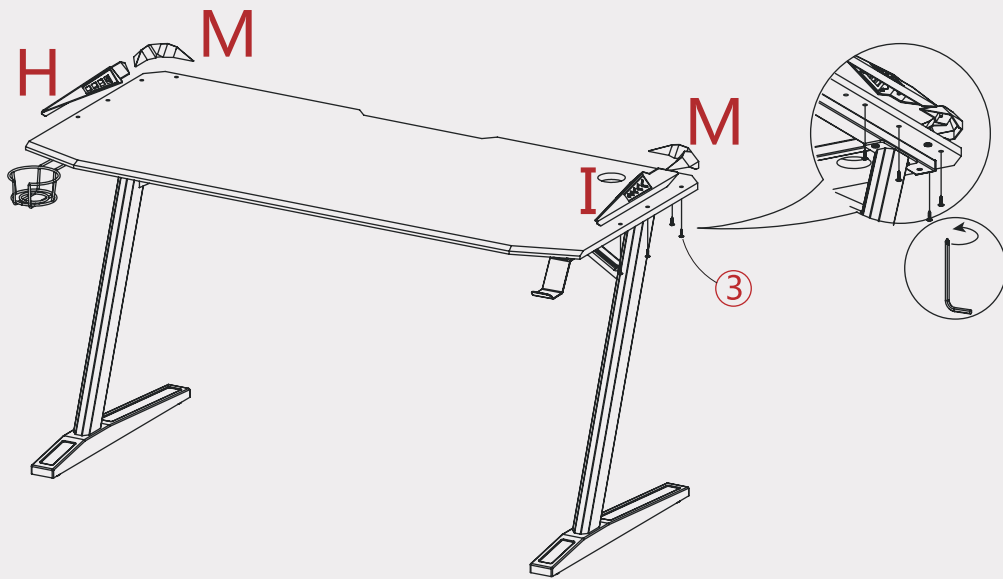


## 4 脚を固定する

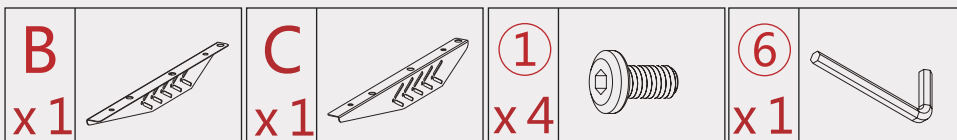
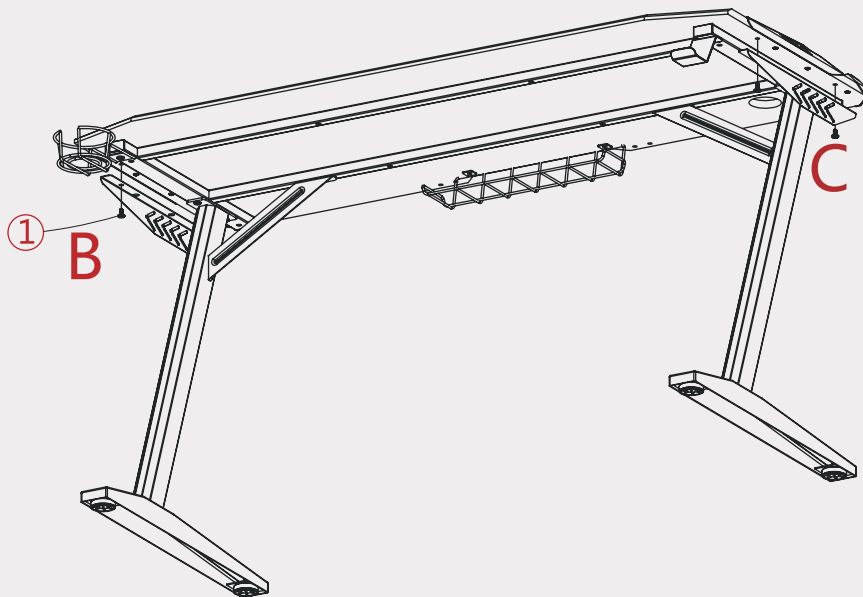


# インストールデモンストレーション

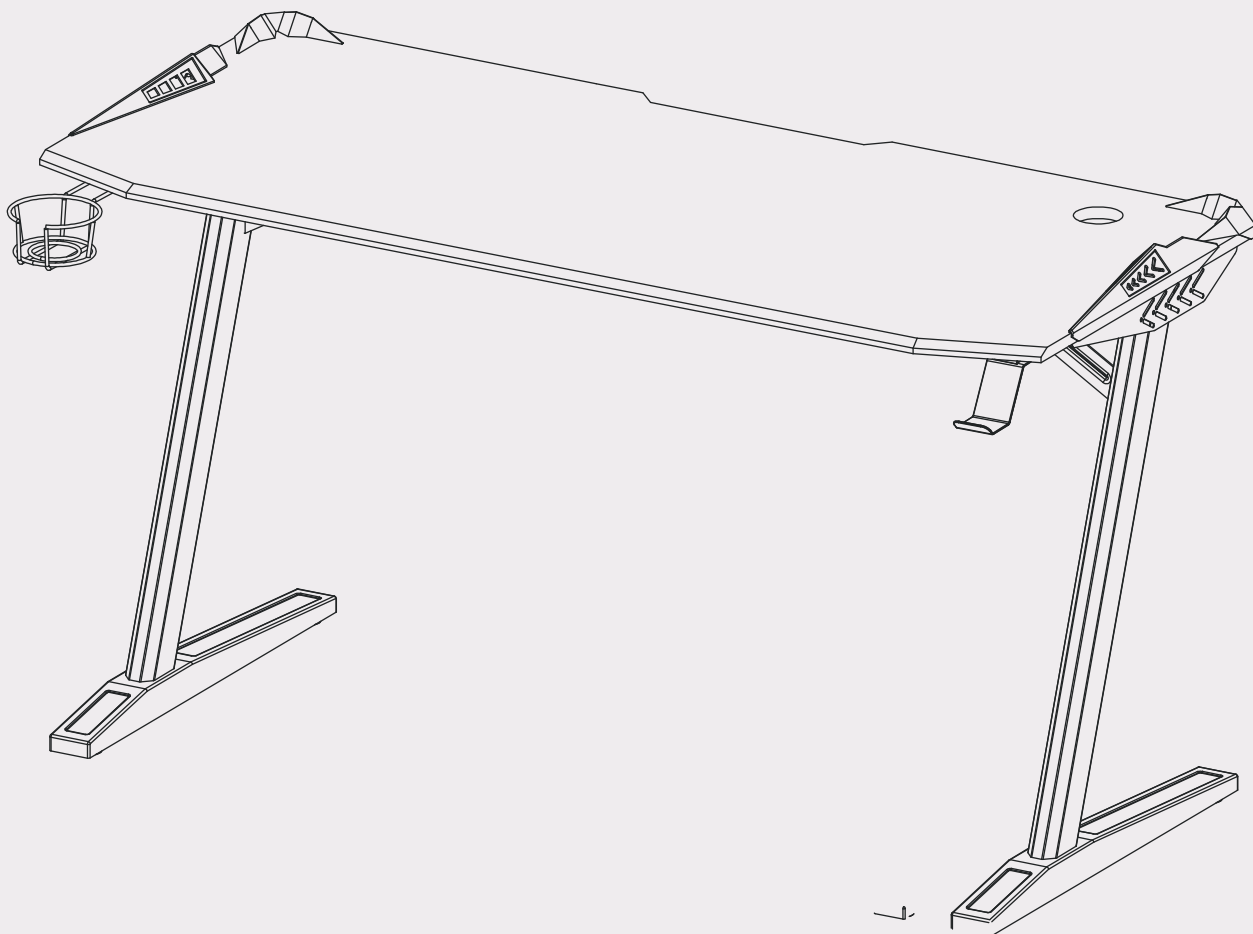
## 5 ガードをインストールする



## 6 ガードをインストールする



# インストールデモンストレーション



## アフターサービス

1. 製品に製造上の欠陥が発生した場合は、製品の使用を中止してください直ちにカスタマーサービスに連絡してください。
2. 新しいSOUTHERN WOLF 製品には、製造上の欠陥に対する1年間の限定保証があります。この期間中、品質問題は無料で返品されます。
3. アフターセールス連絡先: [Southernwolf-help@outlook.com](mailto:Southernwolf-help@outlook.com)

## Vielen Dank, dass Sie sich für unser Produkt entschieden haben.

Sie könnten gerne Ihre Käuferfahrung mitteilen, wenn Sie mit unserem Produkt zufrieden sind.

Sie können uns gerne über E-mail kontaktieren, wenn Probleme bei der Montage oder dem Produkt selbst auftreten.

Wenn Sie Fragen haben, melden Sie sich gerne, wir unterstützen Sie bei Ihrem Anliegen.

Kundenzufriedenheit ist unsere Priorität.

Bevor Sie dieses Produkt verwenden, müssen Sie das Handbuch lesen und die Verwendung vollständig verstehen und stellen Sie sicher, dass Sie den Vorgang problemlos ausführen und auch ordnungsgemäß verwenden können.

## Informationen

Produktgröße:

39Zoll: 100cm(Länge) x 60cm(Breite) x 75,1cm(Höhe)

47Zoll: 120cm(Länge) x 60cm(Breite) x 75,1cm(Höhe)

55Zoll: 140cm(Länge) x 60cm(Breite) x 75,1cm(Höhe)

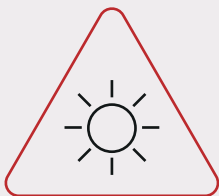
Material: MDF PVC

Packungsinhalt:

-Gaming Tisch Pro Carbon Oberfläche

-Montagewerkzeuge

-Bedienungsanleitung



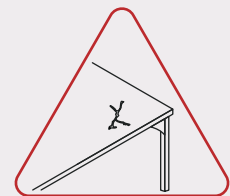
Bitte lassen Sie den Tisch nicht lange unter der Sonne.



Bitte stellen Sie keine scharfen Gegenstände auf die Oberfläche.

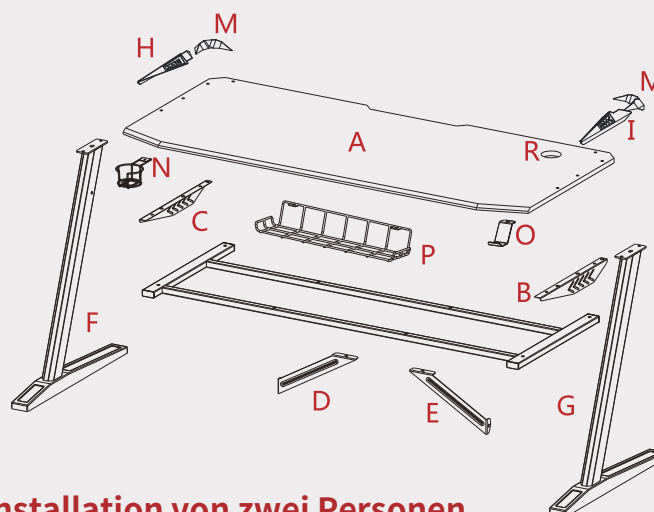


Bitte halten Sie Babys / Kinder von zusammengebauten Teilen fern, um ein Verschlucken zu vermeiden



Bitte ziehen Sie die Schrauben während der Montage NICHT zu fest an.

### Bildanzeige:



**Wir empfehlen die Installation von zwei Personen.**

# Teilebeschreibung

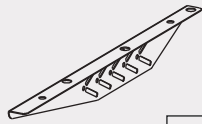
DE

**A**



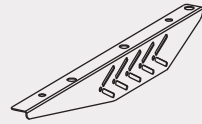
x1

**B**



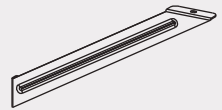
x1

**C**



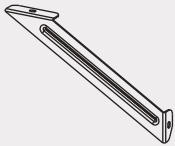
x1

**D**



x1

**E**



x1

**F**



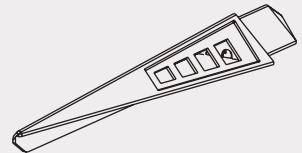
x1

**G**



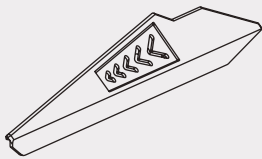
x1

**H**



x1

**I**



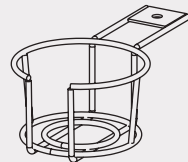
x1

**M**



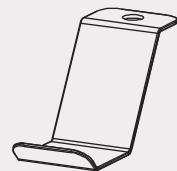
x2

**N**



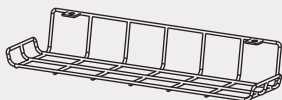
x1

**O**



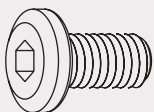
x1

**P**



x1

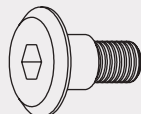
**①**



M6x12

x22

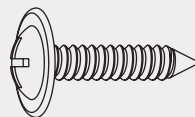
**②**



M6x12

x2

**③**



M6x12

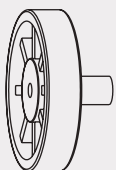
x8

**④**



x4

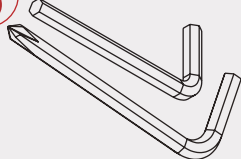
**⑤**



M8x14

x4

**⑥**

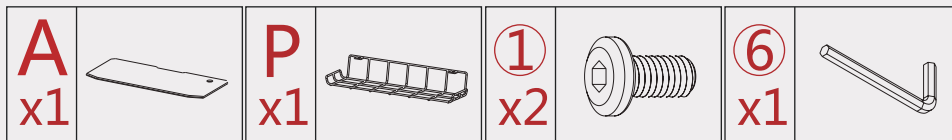
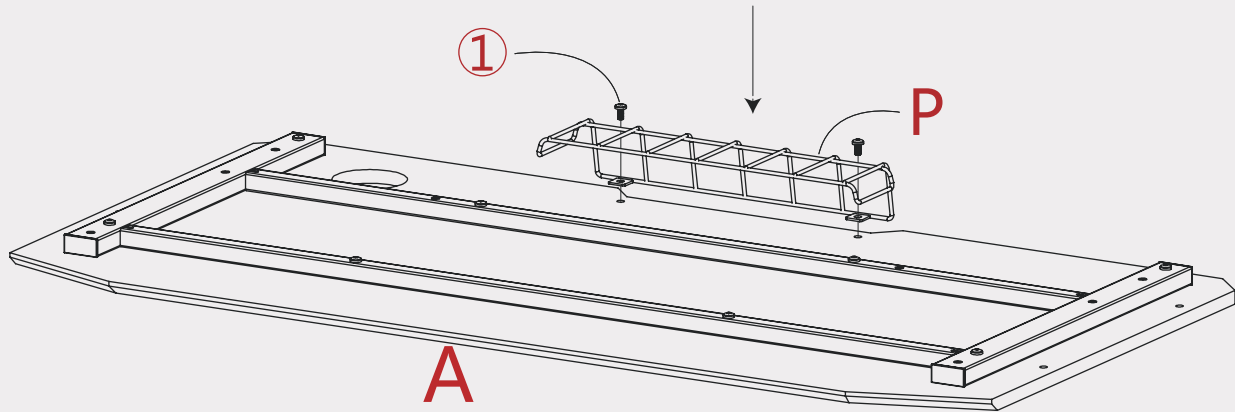


x2

# Installationsschritte

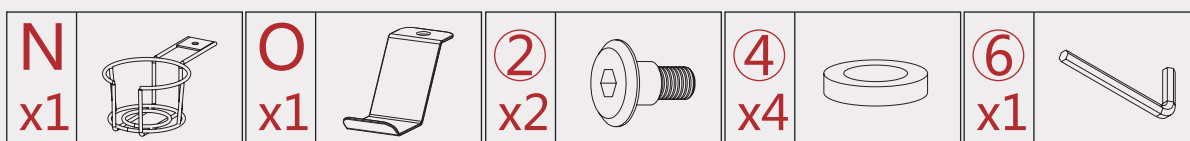
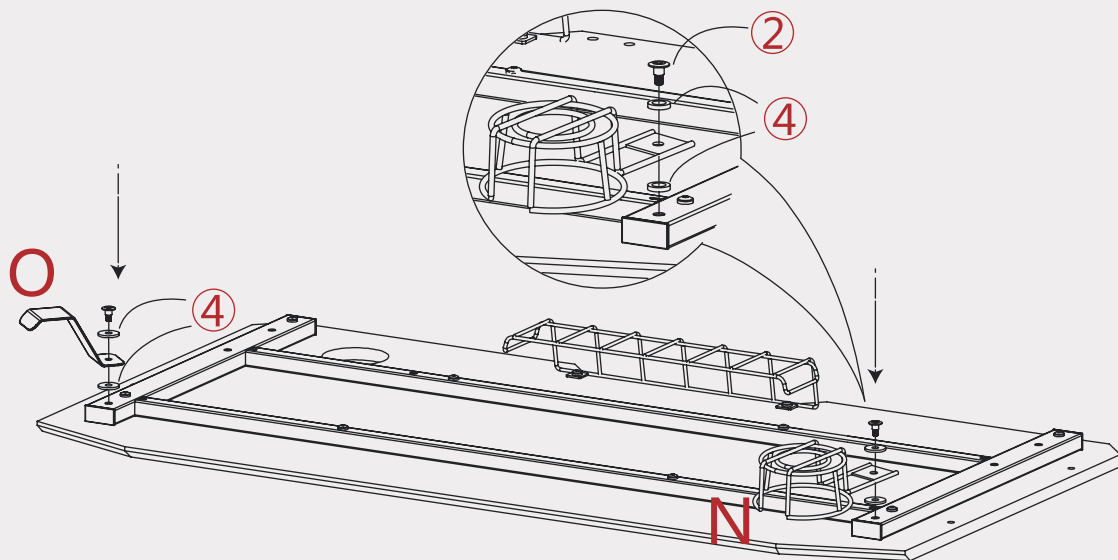
Bitte befolgen Sie die folgenden Installationsschritte. Bitte ändern Sie nicht die Reihenfolge der Teileinstallation.

## 1 Kabelkorb



## 2 Getränkehalter & Kopfhörerhalter

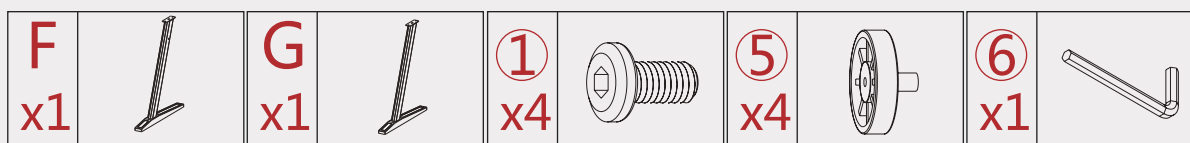
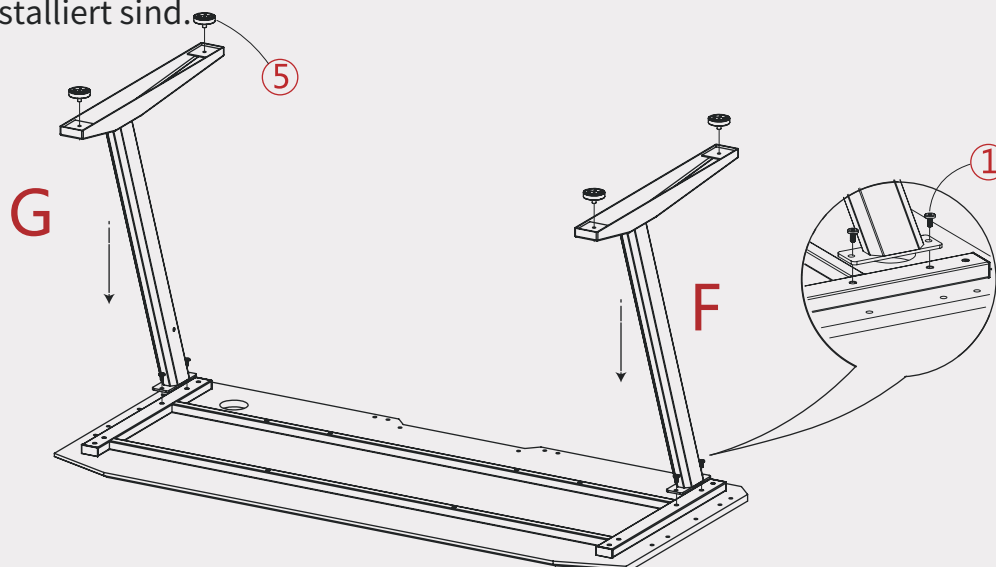
Der Getränkehalter und der Kopfhörerhalter sind abnehmbar und austauschbar.



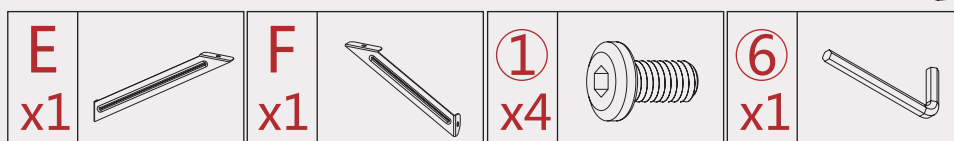
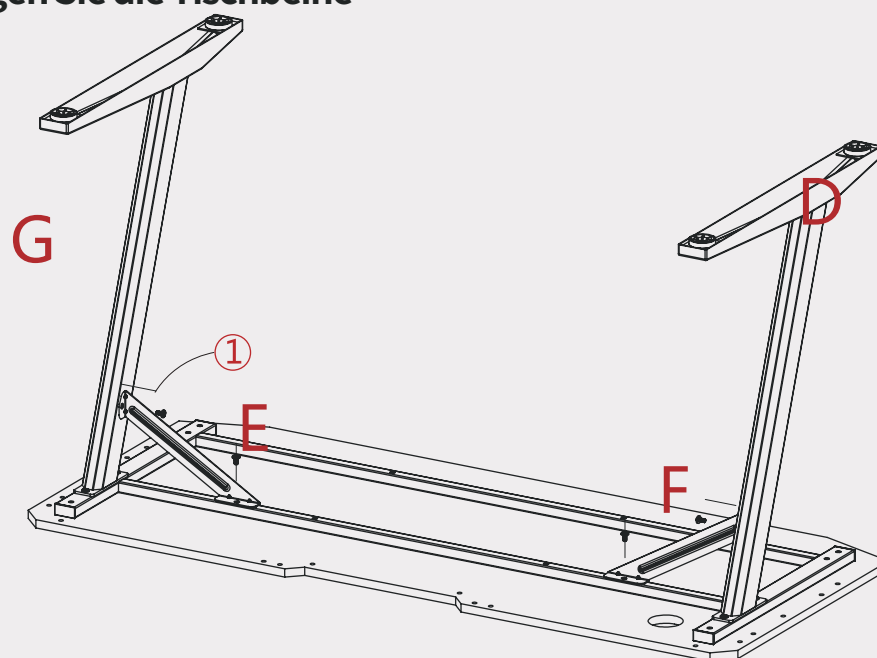
# Installationsschritte

## 3 Tischbein und Fußpolster

Bitte stellen Sie sicher, dass die Beine an der richtigen Seite des Schreibtisches installiert sind.



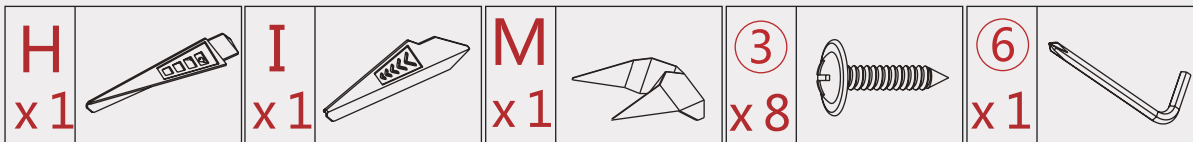
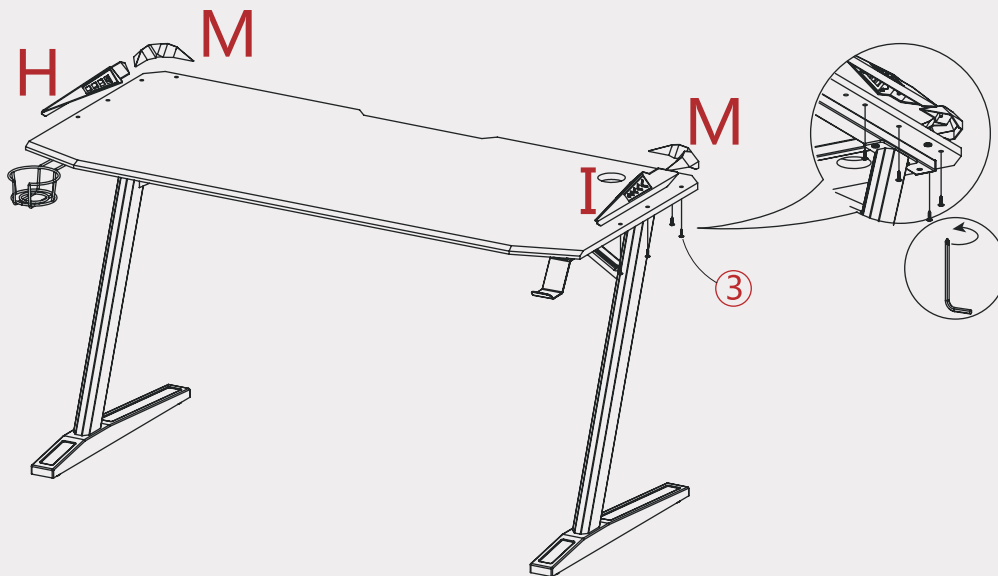
## 4 Befestigen Sie die Tischbeine



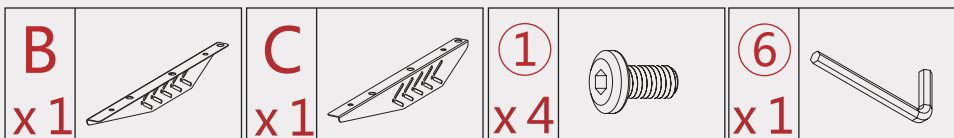
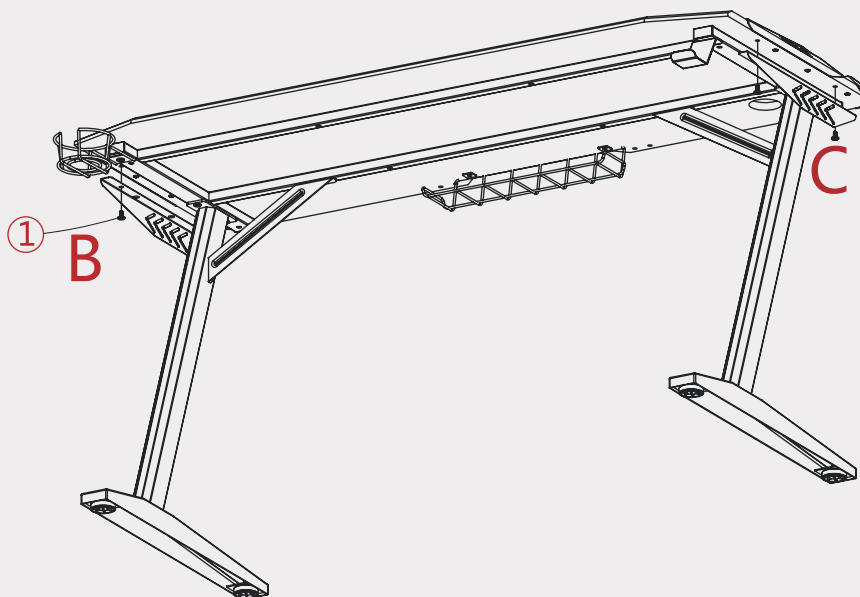


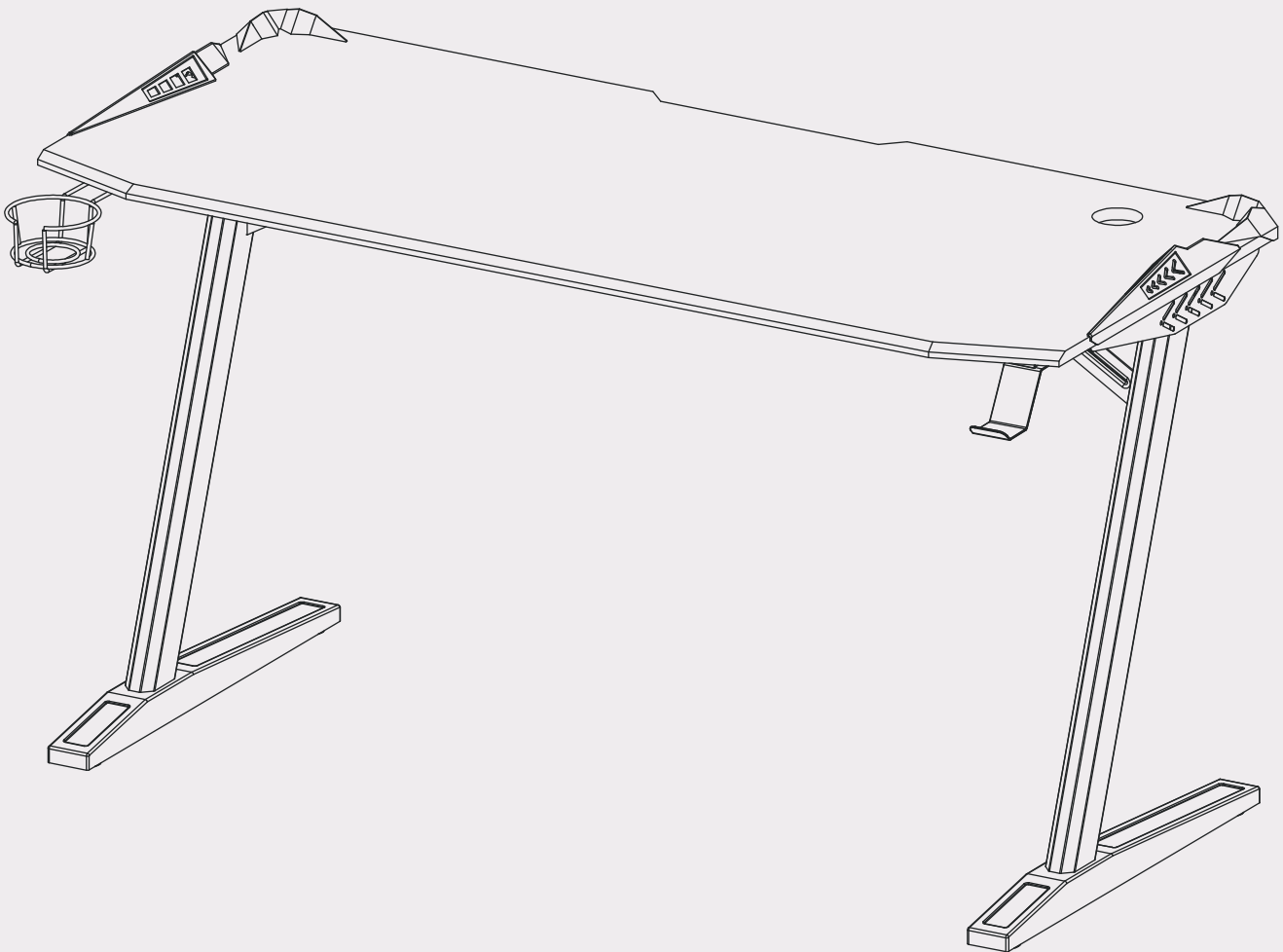
# Installationsschritte

## 5 Installieren Sie Desktop-Teile



## 6 Installieren Sie Desktop-Teile





## Kundendienst

1. Wenn Sie einen Herstellungsfehler im Produkt feststellen, stellen Sie die Verwendung des Produkts sofort ein und wenden Sie sich an den Kundendienst.
2. Für das neue SOUTHERN WOLF-Produkt gilt eine 1-jährige beschränkte Garantie gegen Herstellungsfehler. Während dieser Zeit können Produkte aufgrund von Qualitätsproblemen kostenlos zurückgegeben werden.
3. Kundendienst: [Southernwolf-help@outlook.com](mailto:Southernwolf-help@outlook.com)

## Merci de choisir notre produit

Veillez partager votre expérience d'achat si vous êtes satisfait de notre produit.

N'hésitez pas à nous contacter via E-mail en cas de problème d'installation ou de produit défectueux, nous ferons tout notre possible pour le résoudre. Nos responsabilités principaux sont à laisser client satisfait.

Avant d'utiliser ce produit, vous devez lire le manuel et bien comprendre comment l'utiliser et vous assurer que vous pouvez facilement gérer l'opération et l'utiliser correctement.

## Informations

Dimension de produit :

39IN: 100cm(longueur) x 60cm(largeur) x 75.1cm(hauteur)

47IN: 120cm(longueur) x 60cm(largeur) x 75.1cm(hauteur)

55IN: 140cm(longueur) x 60cm(largeur) x 75.1cm(hauteur)

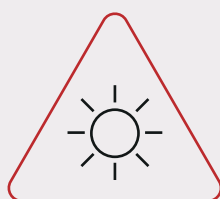
Matériel : MDF PVC en feuilleté au dessus

Contenu du colis:

-Table de jeu pro en couche de carbone

-Le Kit d'outils d'assemblage

-Instruction du Manuel



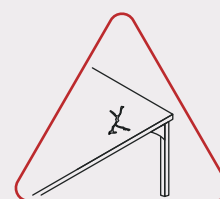
Évitez d'exposer les meubles au soleil pendant une longue période.



Ne posez pas d'objets pointus sur la surface des meubles

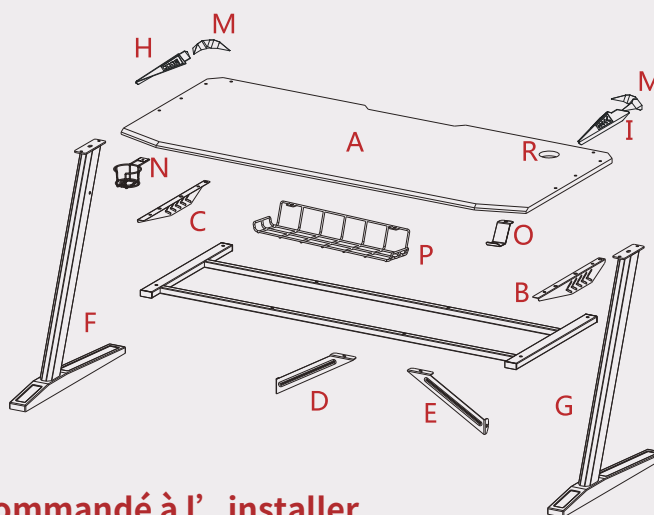


Éloignez les bébés / enfants des pièces de montage en cas d'ingestion



Veillez NE PAS trop serrer les vis pendant l'assemblage

## Représentation d'image



deux personnes recommandé à l' installer

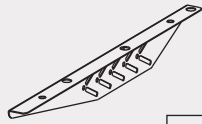
# Distribution de pièces

A



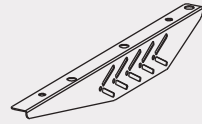
x1

B



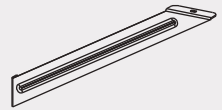
x1

C



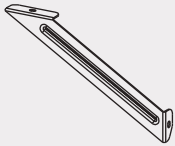
x1

D



x1

E



x1

F



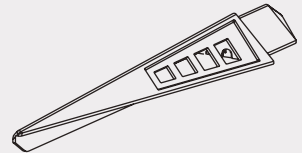
x1

G



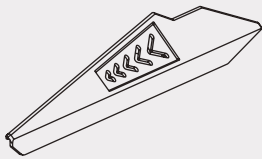
x1

H



x1

I



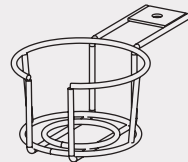
x1

M



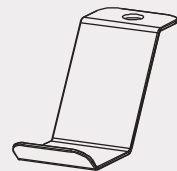
x2

N



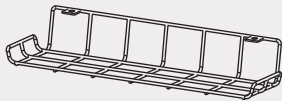
x1

O



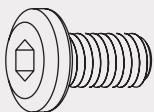
x1

P



x1

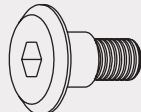
①



M6x12

x22

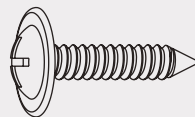
②



M6x12

x2

③



M6x12

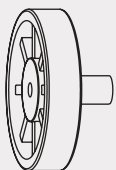
x8

④



x4

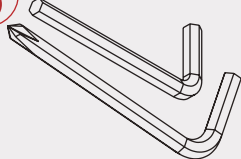
⑤



M8x14

x4

⑥

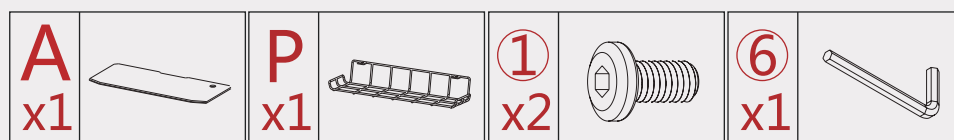
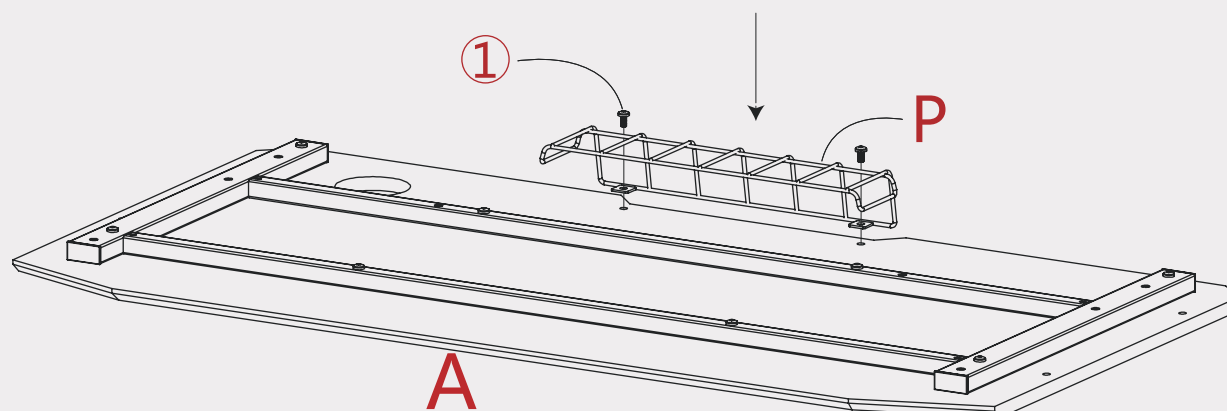


x2

# exemple de l' installation

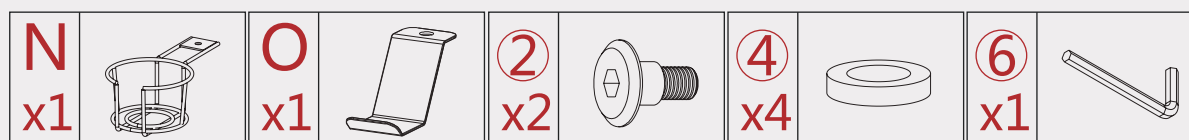
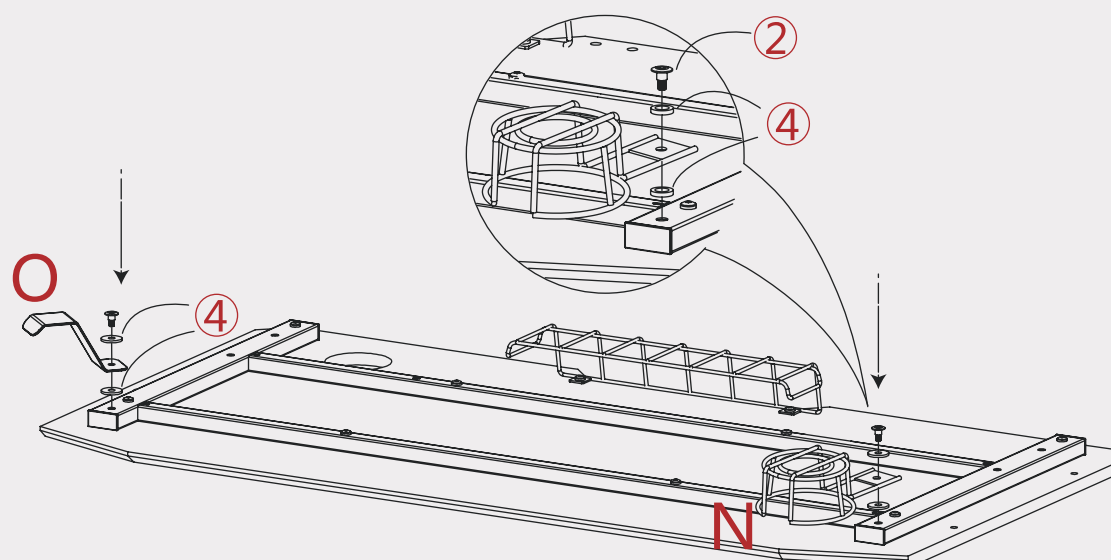
Veillez suivre les étapes d' installation ci-dessous. Ne changez pas la direction des pièces du cadre.

## 1 Panier à câbles



## 2 Support pour tasse et casque

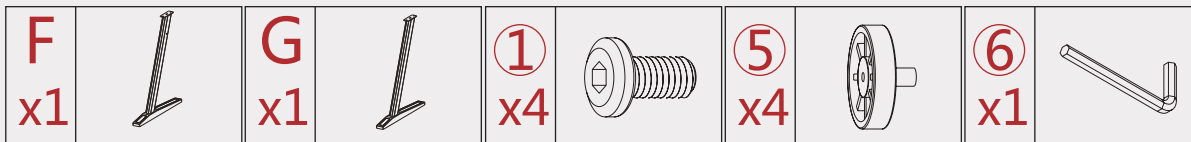
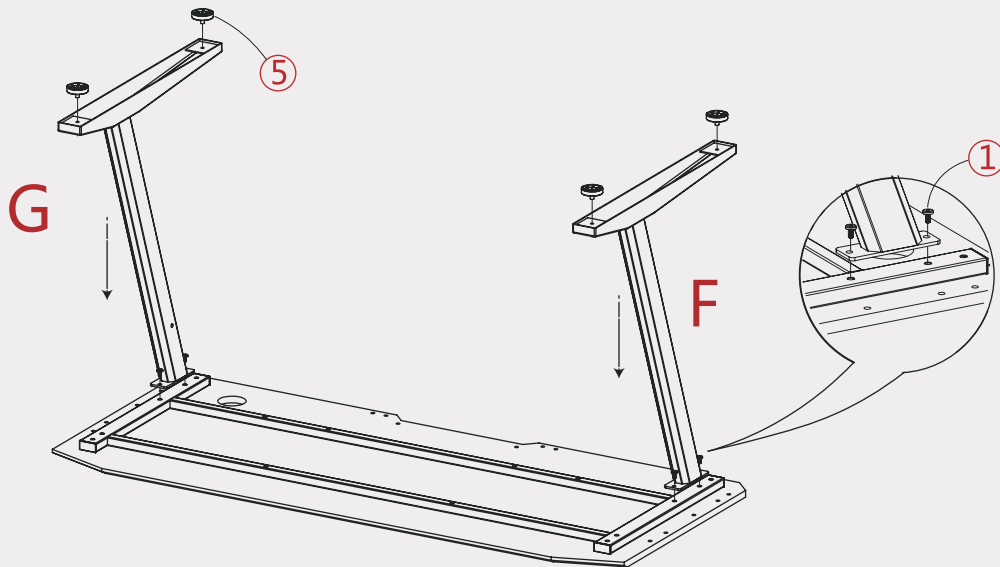
Le porte-gobelet et le support de casque sont amovibles et interchangeables.



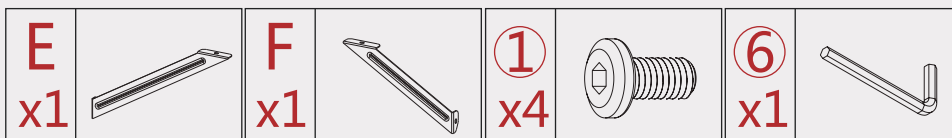
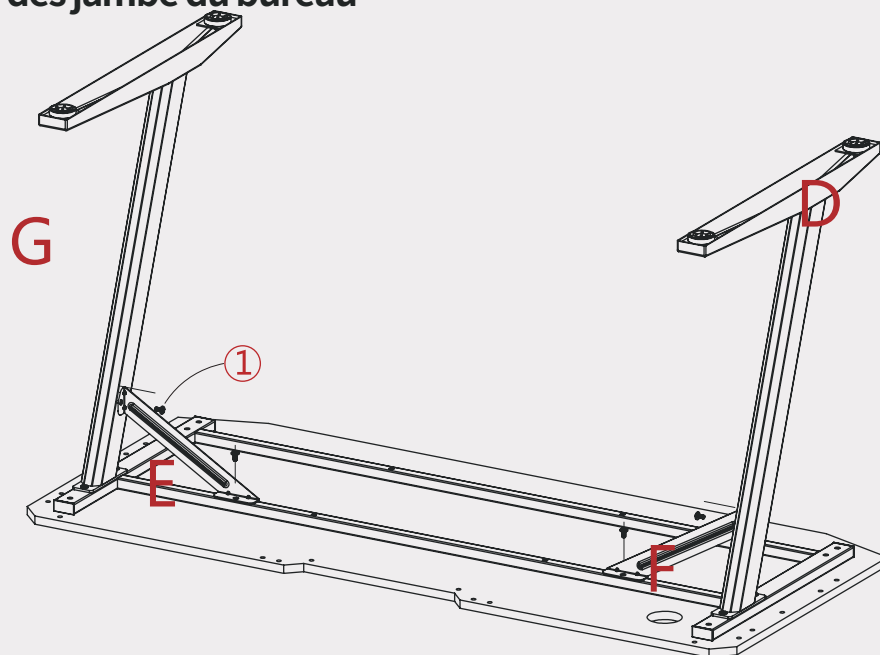
## Distribution de pièces

### 3 Ensemble de pied de bureau et de repose-pieds

Veillez vous assurer que les pieds sont installés du bon côté du bureau.

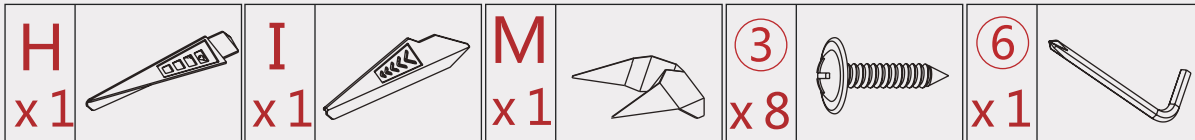
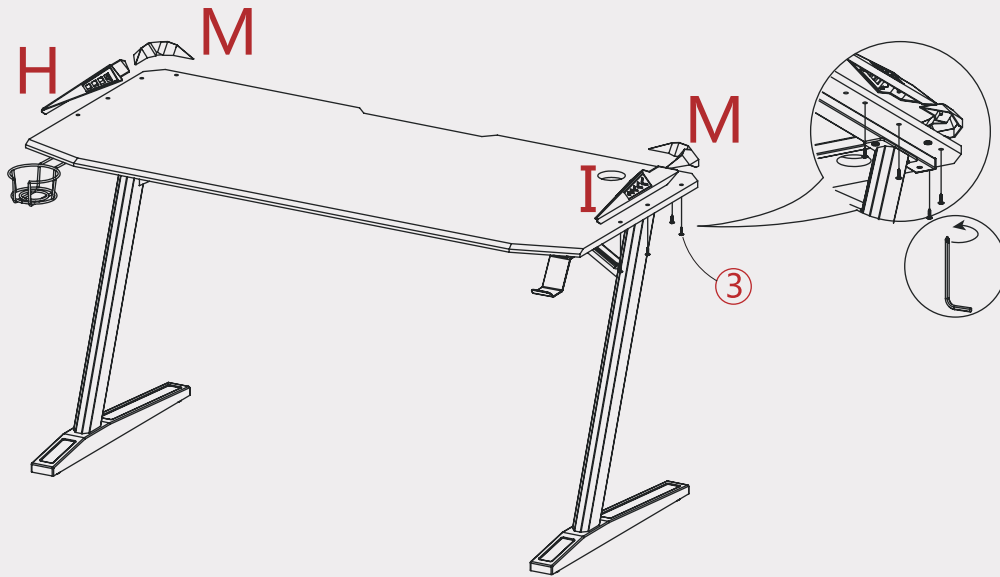


### 4 fixation des jambe du bureau

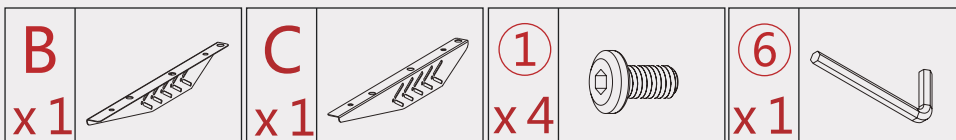
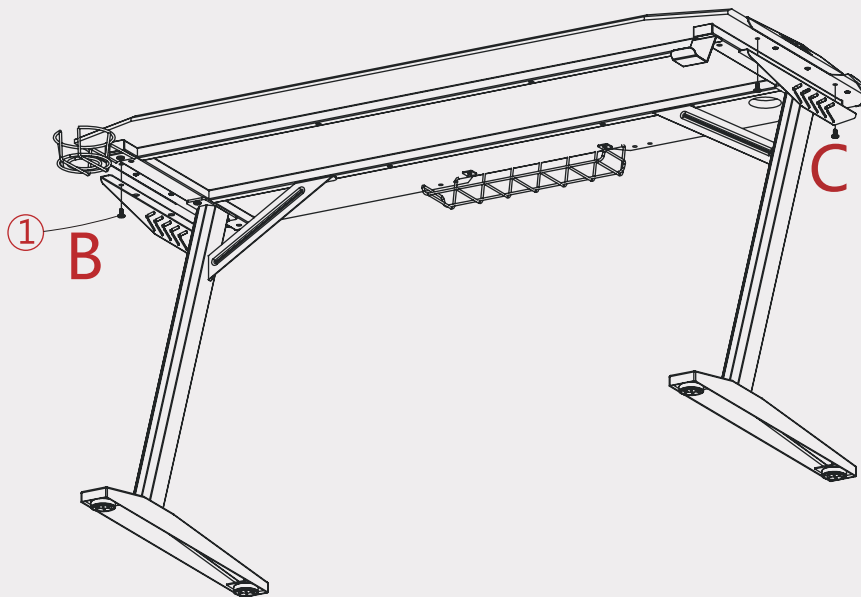


# Distribution de pièces

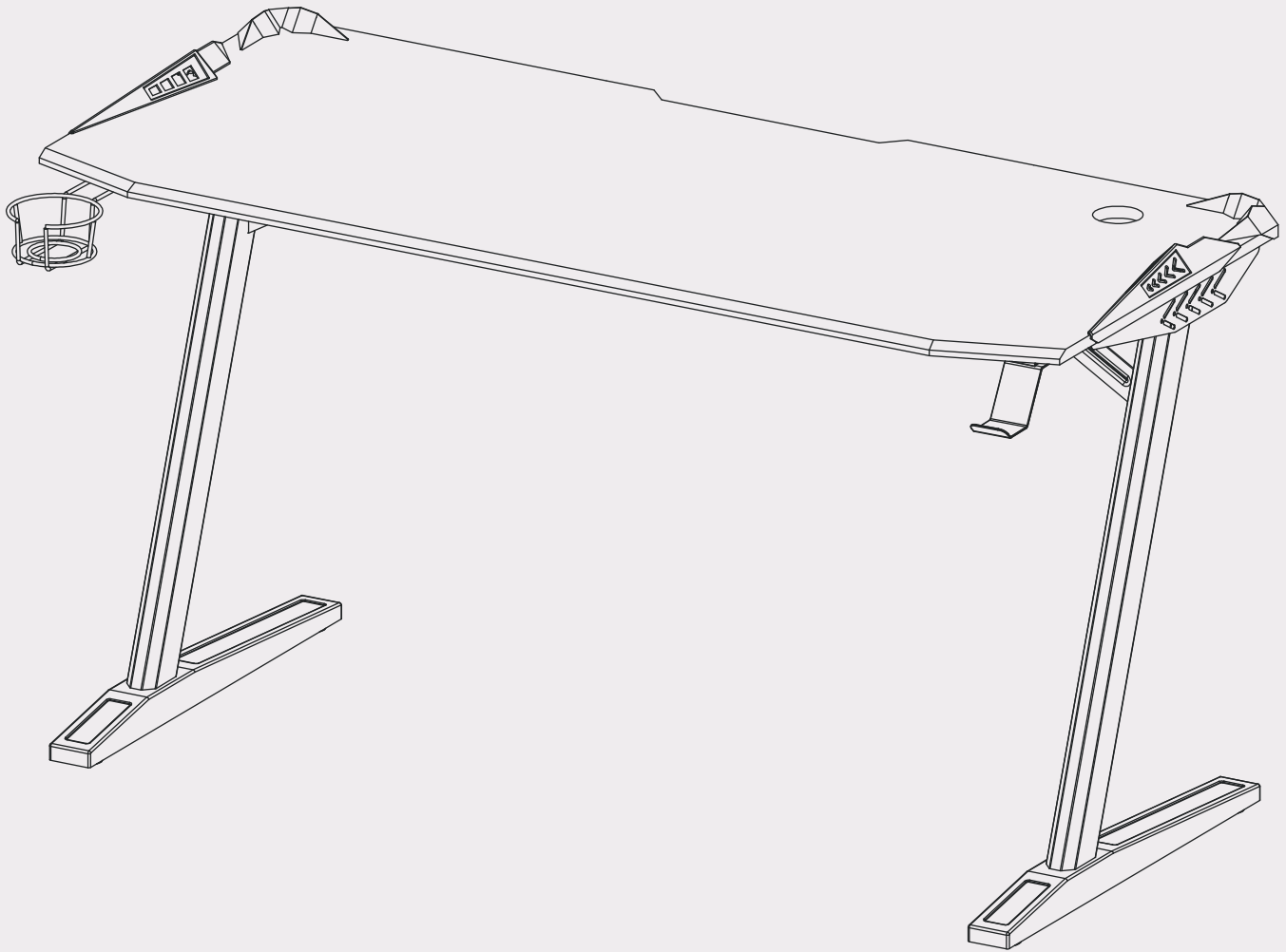
## 5 installation de Gardes de bureau



## 6 installation de Gardes de bureau



# Distribution de pièces



## Service après vente

1. Si vous rencontrez un défaut de fabrication dans le produit, veuillez cesser immédiatement d'utiliser le produit et contacter le service client
2. Le nouveau produit SOUTHERN WOLF est livré avec une garantie limitée d'un an contre les défauts de fabrication. Pendant cette période, les problèmes de qualité seront renvoyés gratuitement.
3. Contactez service après vente mail : [Southernwolf-help@outlook.com](mailto:Southernwolf-help@outlook.com)



## Grazie per aver scelto il nostro prodotto.

Per favore sentire libero di condividere la tua esperienza di acquisto se sei soddisfatto del nostro prodotto.

Non esitare a contattarci tramite E-mail se hai problemi con l'assemblaggio o il prodotto stesso.

Se hai domande, non esitare a contattarci, ti supporteremo con la tua richiesta.

La soddisfazione del cliente è la nostra priorità.

Prima di utilizzare questo prodotto, è necessario leggere il manuale e comprendere appieno il suo utilizzo ed assicurati di poter completare il processo senza problemi e di utilizzarlo correttamente.

## Informazione

Taglia del prodotto:

39 pollici: 100cm(lunghezza) x 60cm(larghezza) x 75.1cm(altezza)

47 pollici: 120cm(lunghezza) x 60cm(larghezza) x 75.1cm(altezza)

55 pollici: 140cm(lunghezza) x 60cm(larghezza) x 75.1cm(altezza)

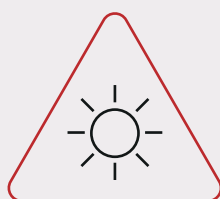
Materiale: MDF PVC

Contenuto del pacco:

-Scrivania per Computer da Gioco

-Strumenti di montaggio

-Manuale operativo



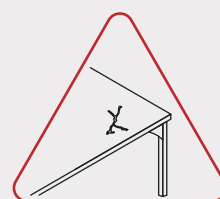
Si prega di non lasciare il tavolo sotto il sole a lungo.



Si prega di non posizionare oggetti appuntiti sulla superficie.

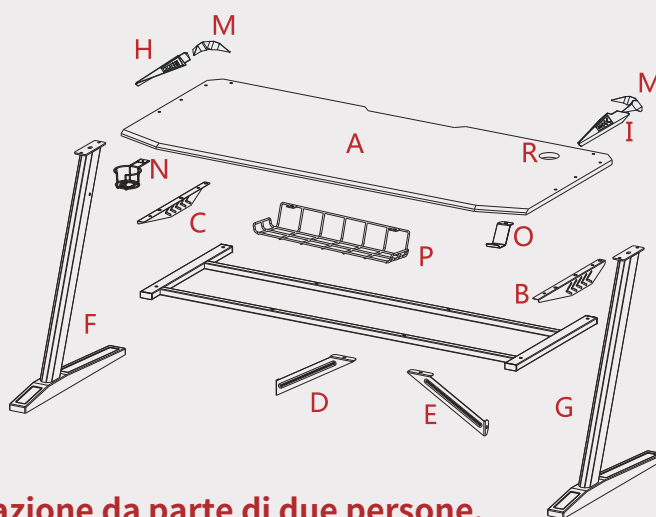


Tenere i neonati / bambini lontani dalle parti assemblate per evitare di ingerire



Si prega di NON serrare eccessivamente le viti durante il montaggio.

### Visualizzazione dell'immagine:



Si consiglia l'installazione da parte di due persone.

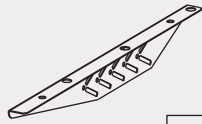
# Distribuzione delle parti

A



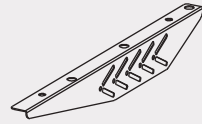
x1

B



x1

C



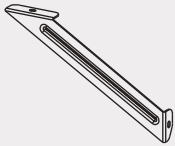
x1

D



x1

E



x1

F



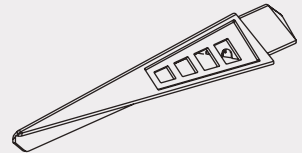
x1

G



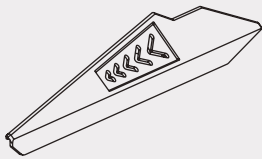
x1

H



x1

I



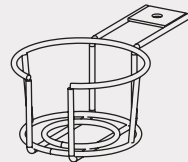
x1

M



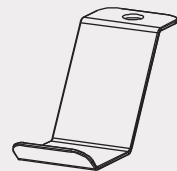
x2

N



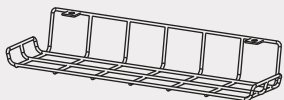
x1

O



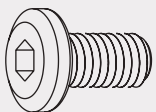
x1

P



x1

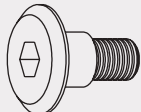
①



M6x12

x22

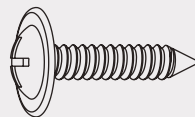
②



M6x12

x2

③



M6x12

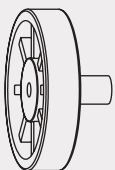
x8

④



x4

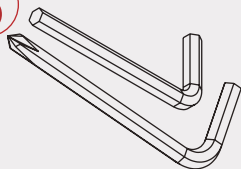
⑤



M8x14

x4

⑥

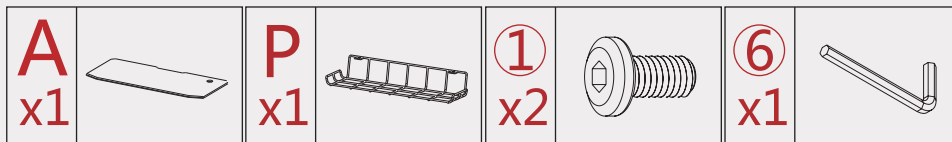
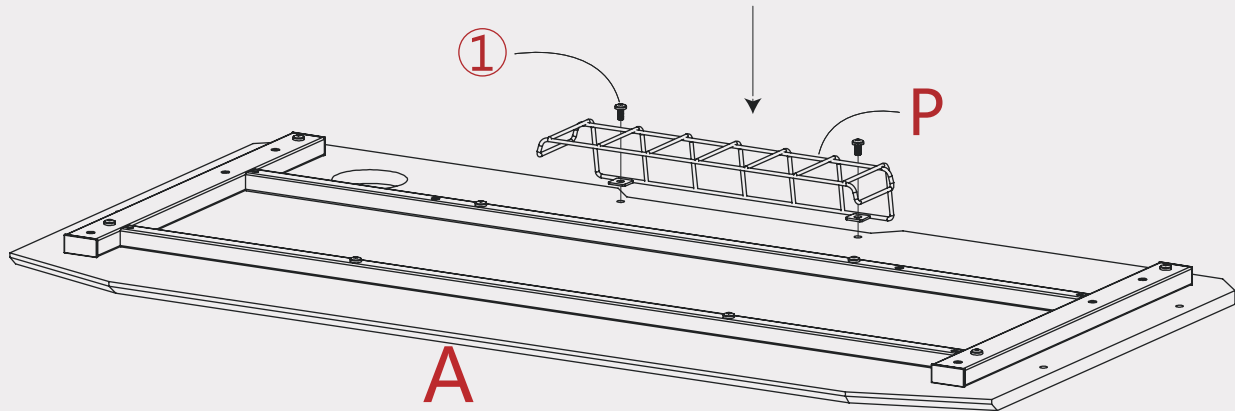


x2

# Guida d'installazione

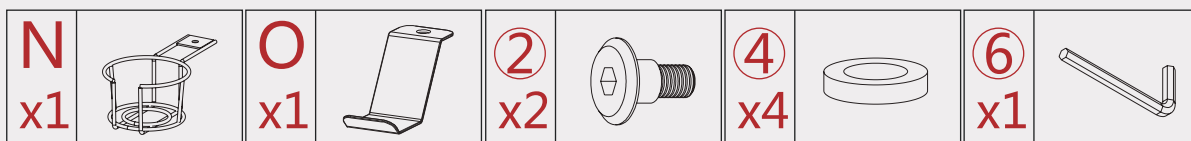
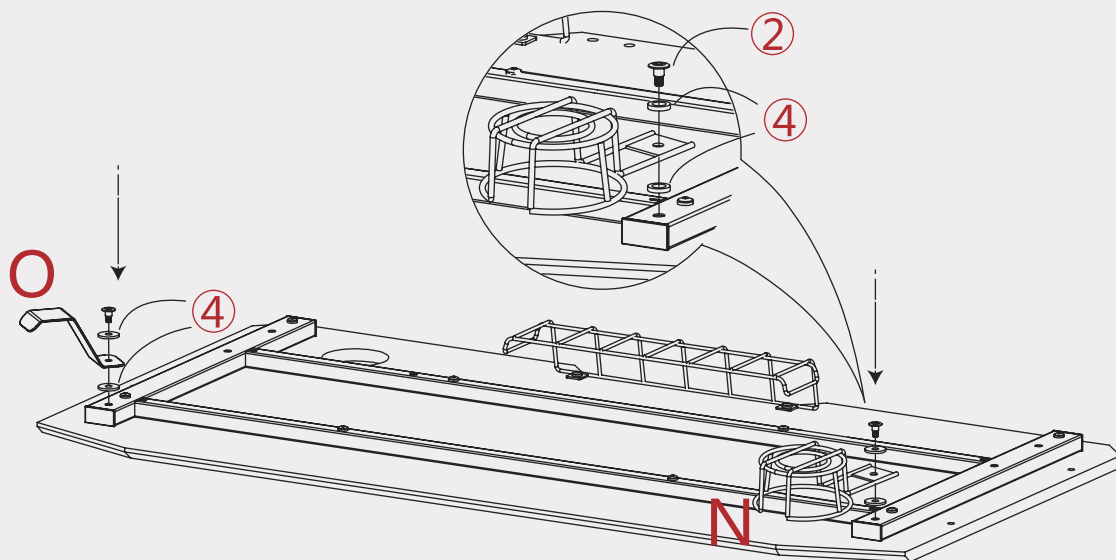
Si prega di seguire i passaggi di installazione seguenti. Non modificare la direzione delle parti del telaio.

## 1 Cestello per cavi



## 2 Supporto per tazza e auricolare

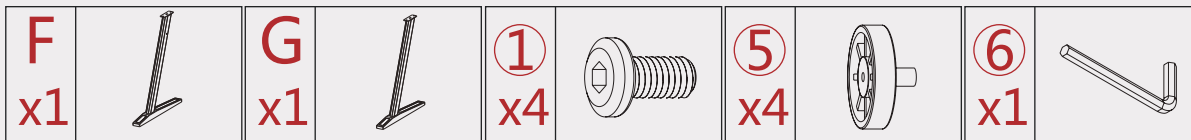
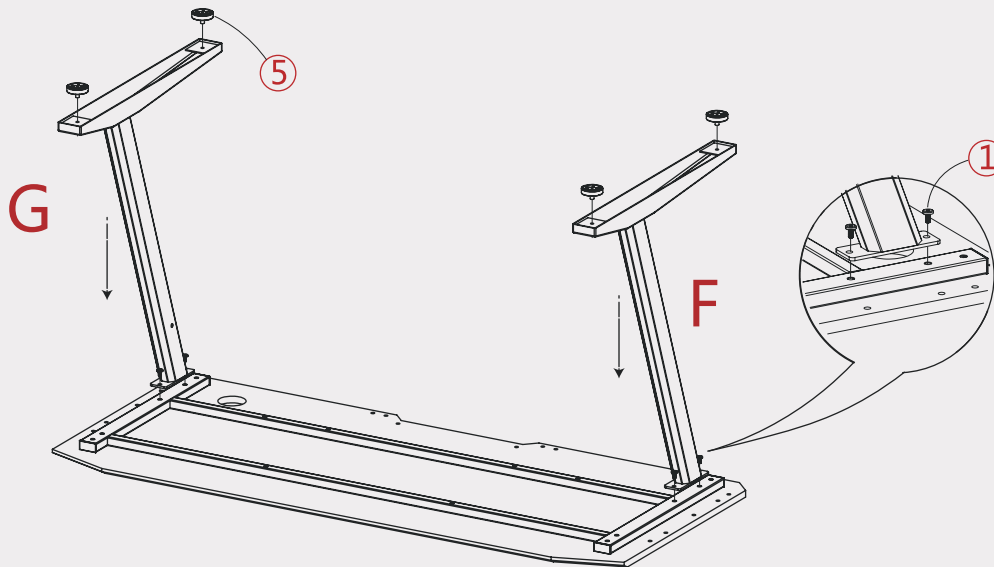
Il portabicchieri e il gancio per le cuffie sono rimovibili e intercambiabili.



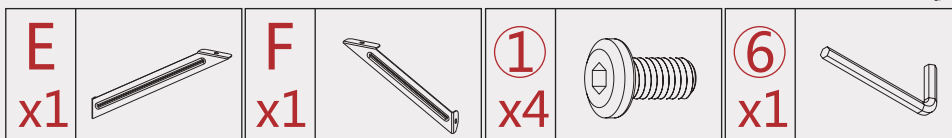
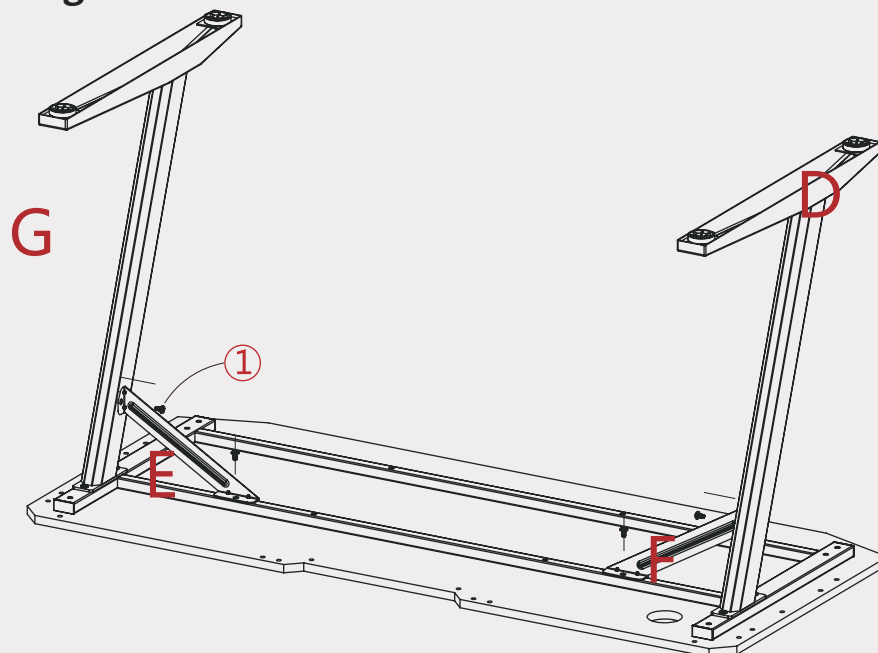
# Guida d'installazione

## 3 Gruppo gambe da scrivania e piedini

Assicurati che le gambe siano installate sul lato corretto della scrivania.

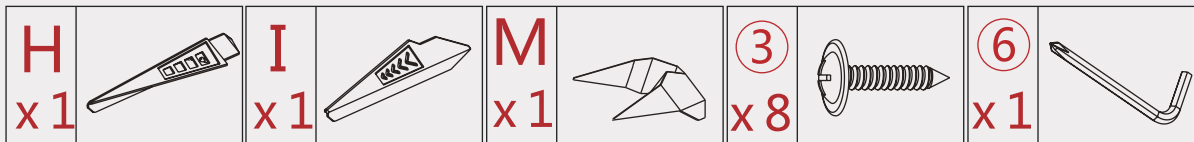
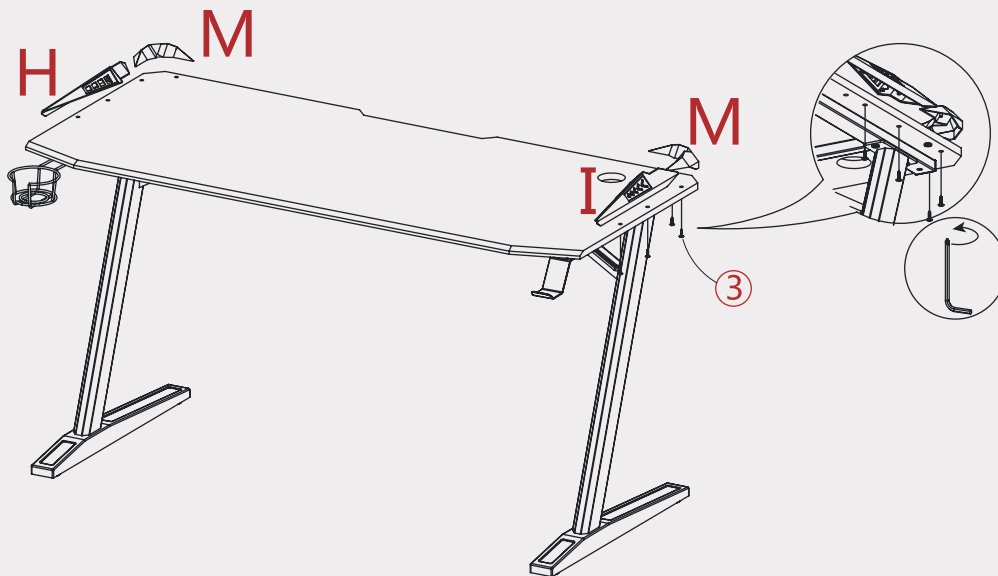


## 4 fissaggio la gamba della scrivania

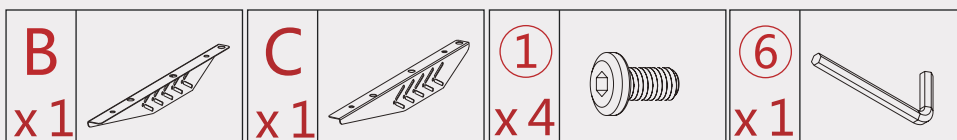
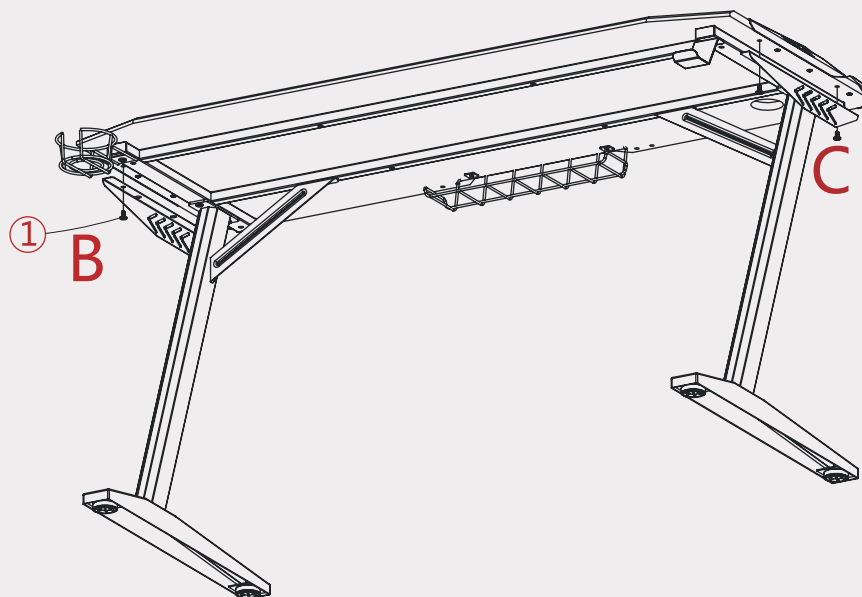


# Guida d'installazione

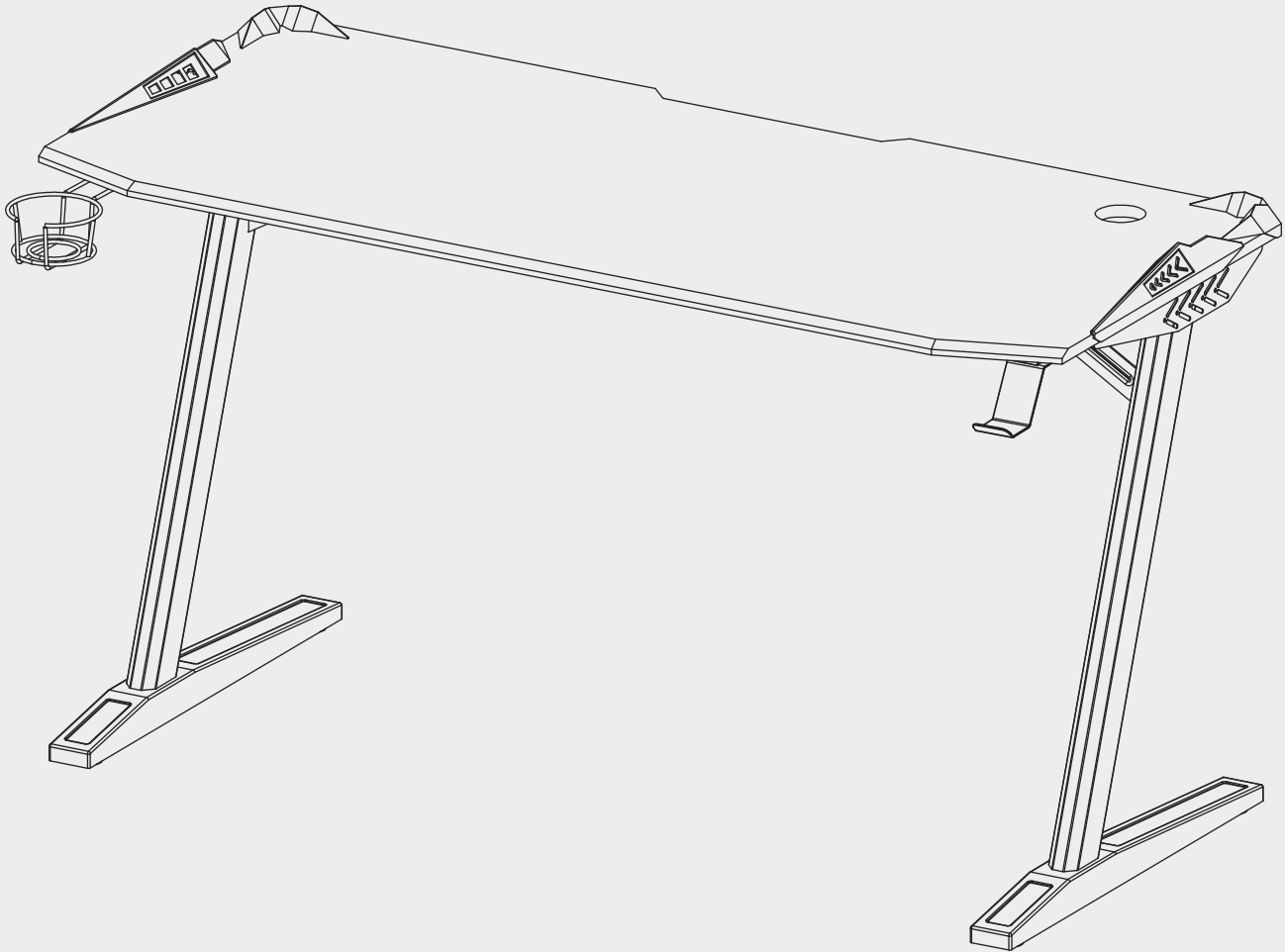
## 5 Installa le protezioni da scrivania



## 6 Installa le protezioni da scrivania



# Guida d'installazione



## Assistenza clienti

1. Se Lei scopre un difetto di fabbricazione nel prodotto, interrompere immediatamente l'utilizzo del prodotto e contattare il servizio clienti.
2. Il nuovo prodotto SOUTHERN WOLF ha una garanzia di 1 anno contro i difetti di fabbricazione. Durante questo periodo, i prodotti possono essere restituiti gratuitamente a causa di problemi di qualità.
3. Servizio clienti: [Southernwolf-help@outlook.com](mailto:Southernwolf-help@outlook.com)

## Bedankt voor het kiezen van ons product.

Deel uw aankoopervaring als u tevreden bent met ons product.

Neem gerust contact met ons op via E-mail als er een probleem is met de montage of het product zelf.

We zullen er alles aan doen om het op te lossen. Klanttevredenheid is onze prioriteit.

Voordat u dit product gebruikt, moet u de handleiding lezen en volledig begrijpen hoe u dit moet gebruiken en zorg ervoor dat u de handelingen gemakkelijk kunt uitvoeren en ook op de juiste manier kunt gebruiken.

## Eigenschappen

Product afmetingen:

39IN: 100cm(lengte) x 60cm(breedte) x 75.1cm(hoogte)

47IN: 120cm(lengte) x 60cm(breedte) x 75.1cm(hoogte)

55IN: 140cm(lengte) x 60cm(breedte) x 75.1cm(hoogte)

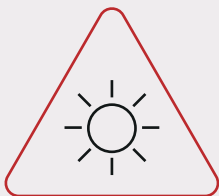
Materiaal: MDF PVC gelamineerd blad

Verpakkingsinhoud:

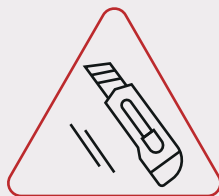
-Gaming Tafel Pro Carbon Coated

-Montage gereedschapsset

-Handleiding



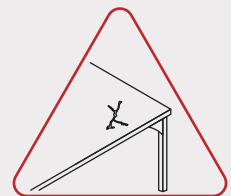
Stel meubels niet bloot aan de zon voor een lange tijd.



Plaats geen scherpe voorwerpen op het oppervlak van meubels

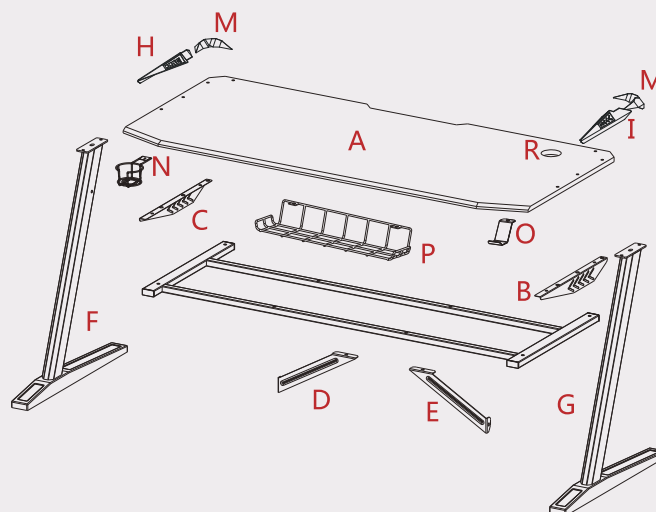


Houd baby's / kinderen uit de buurt van de montageonderdelen om inslikken te voorkomen.



Draai de schroeven NIET te strak aan tijdens de montage.

### Afbeelding:



Het wordt aanbevolen met twee personen te monteren.

# Onderdelen

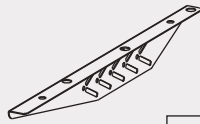
NL

A



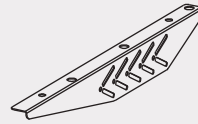
x1

B



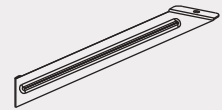
x1

C



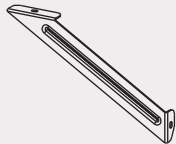
x1

D



x1

E



x1

F



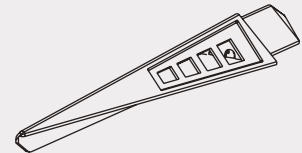
x1

G



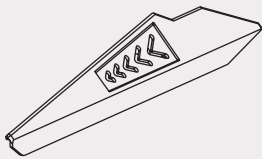
x1

H



x1

I



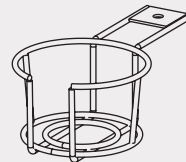
x1

M



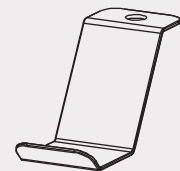
x2

N



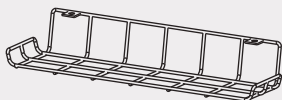
x1

O



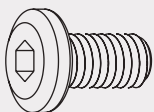
x1

P



x1

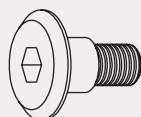
①



M6x12

x22

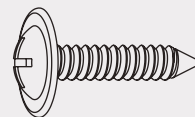
②



M6x12

x2

③



M6x12

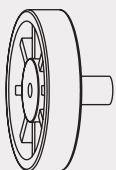
x8

④



x4

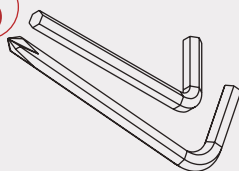
⑤



M8x14

x4

⑥



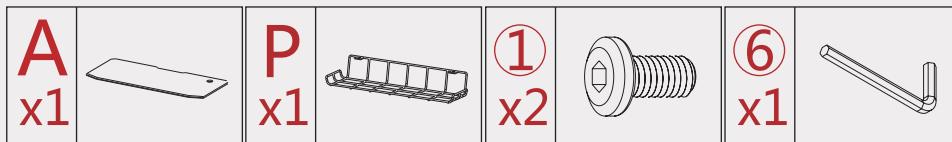
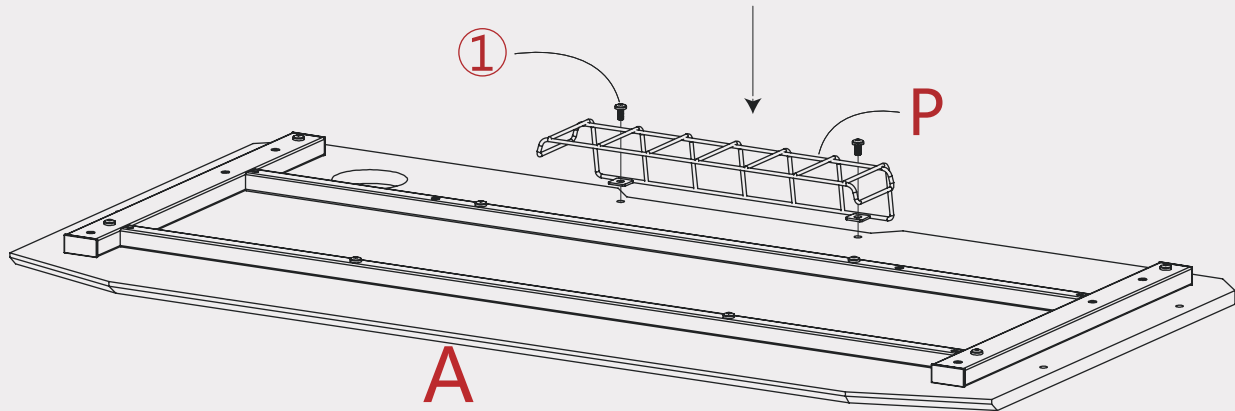
x2



# Installatiedemo

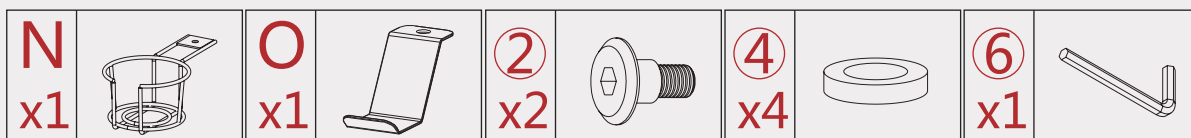
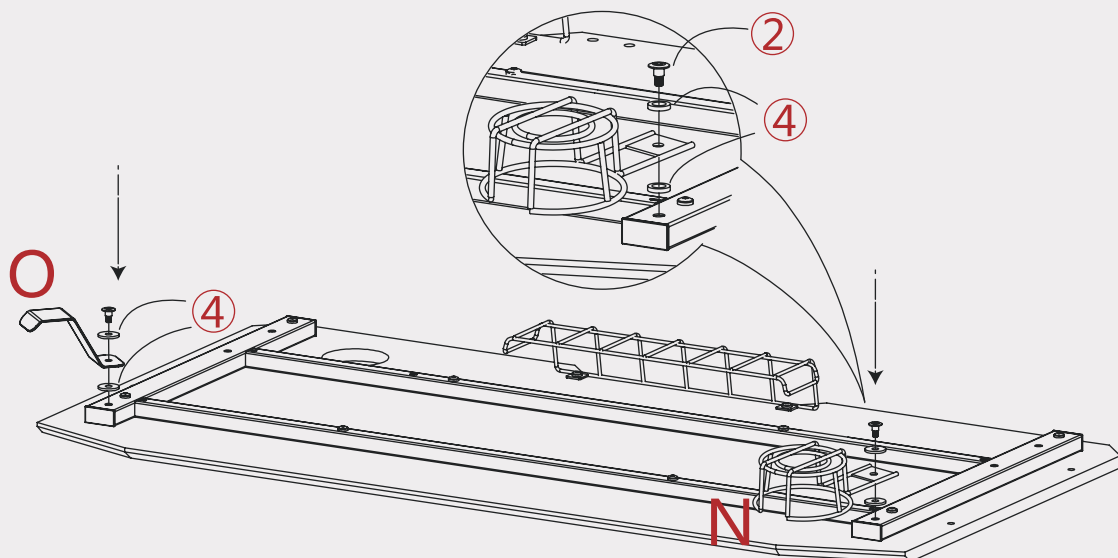
Volg de onderstaande installatiestappen. Verander de richting van de framedelen niet.

## 1 Kabelmand



## 2 Beker- en koptelefoonhouder

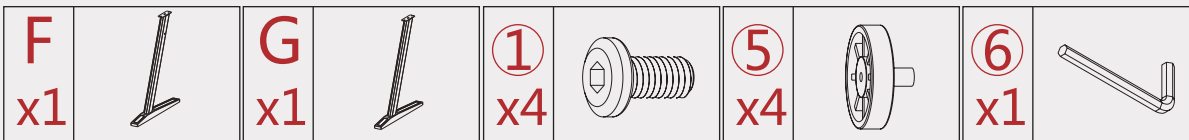
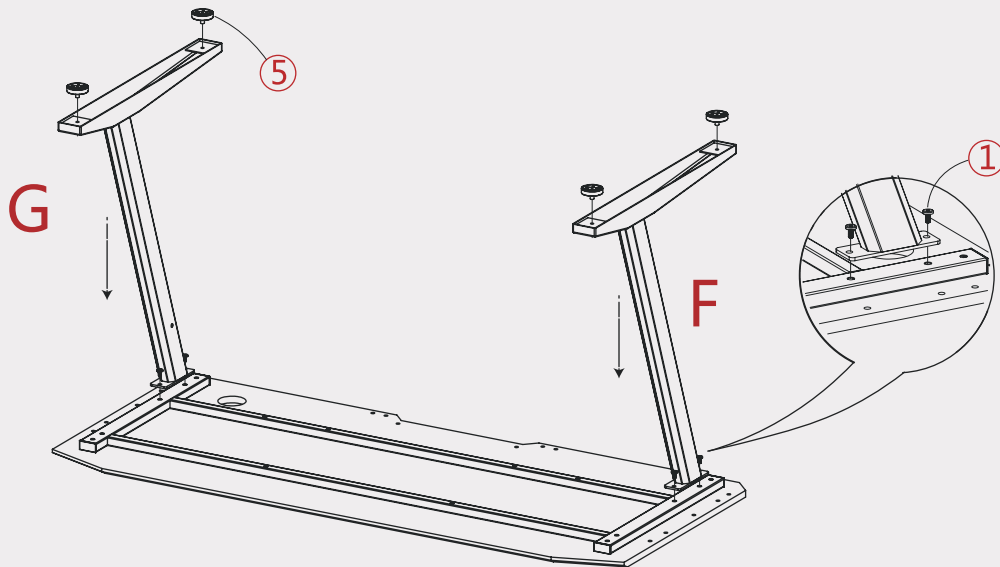
De bekerhouder en koptelefoonhanger zijn afneembaar en verwisselbaar.



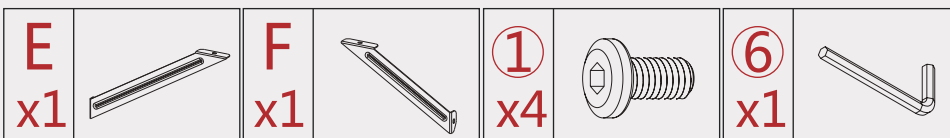
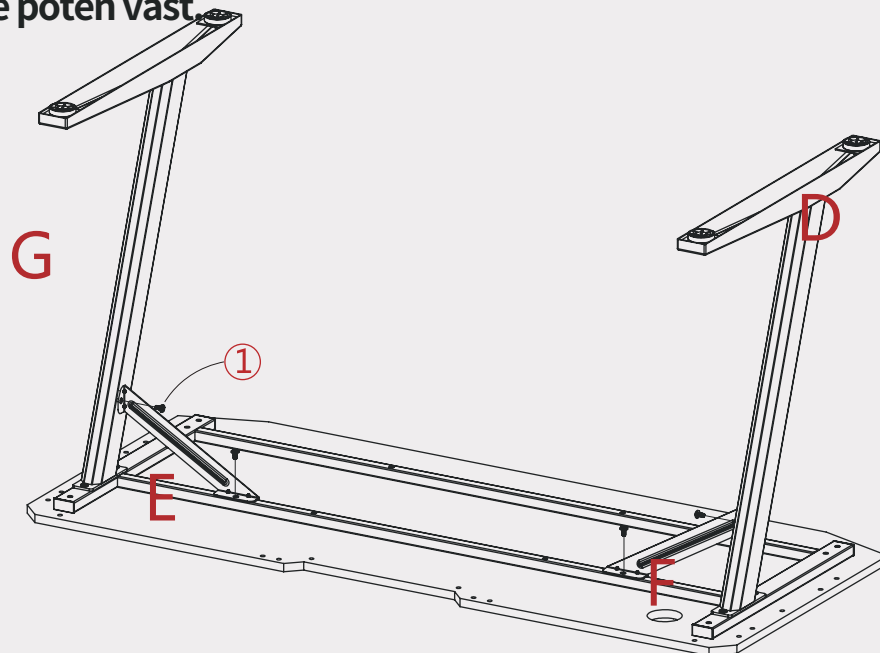
# Installatiedemo

## 3 Tafelpoot- en voetpadmontage

Zorg ervoor dat de poten aan de juiste kant van de tafel worden geïnstalleerd.

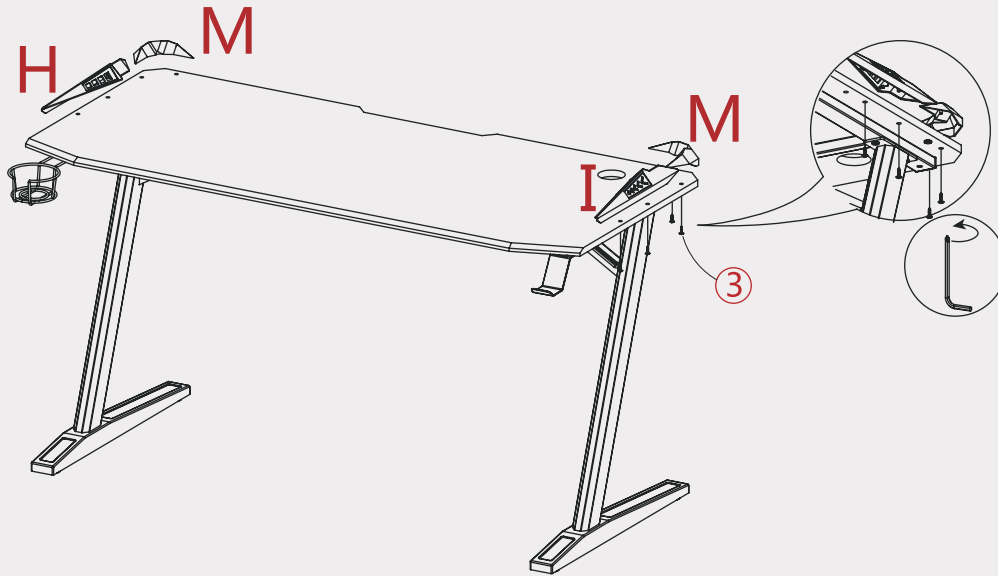


## 4 Maak de poten vast.



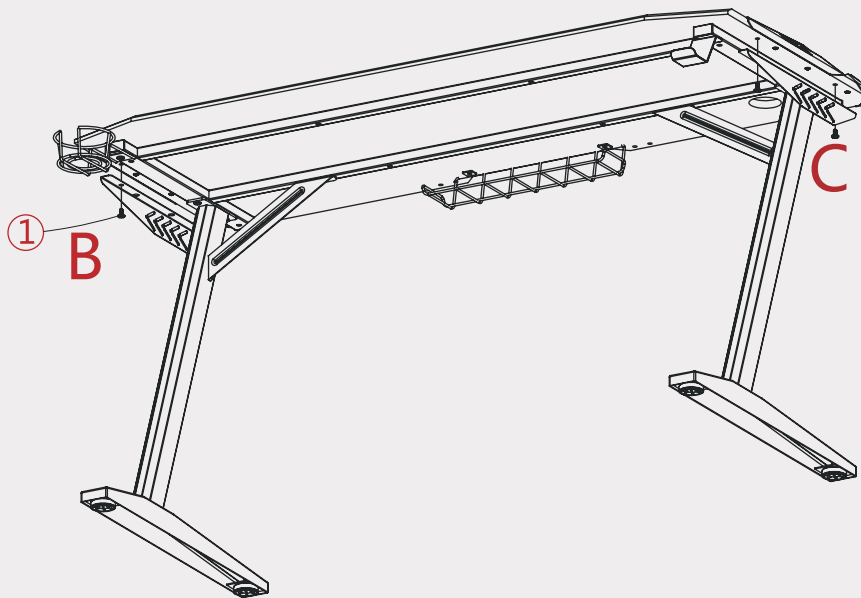
# Installatiedemo

## 5 Installeer de tafel beschermonderdelen



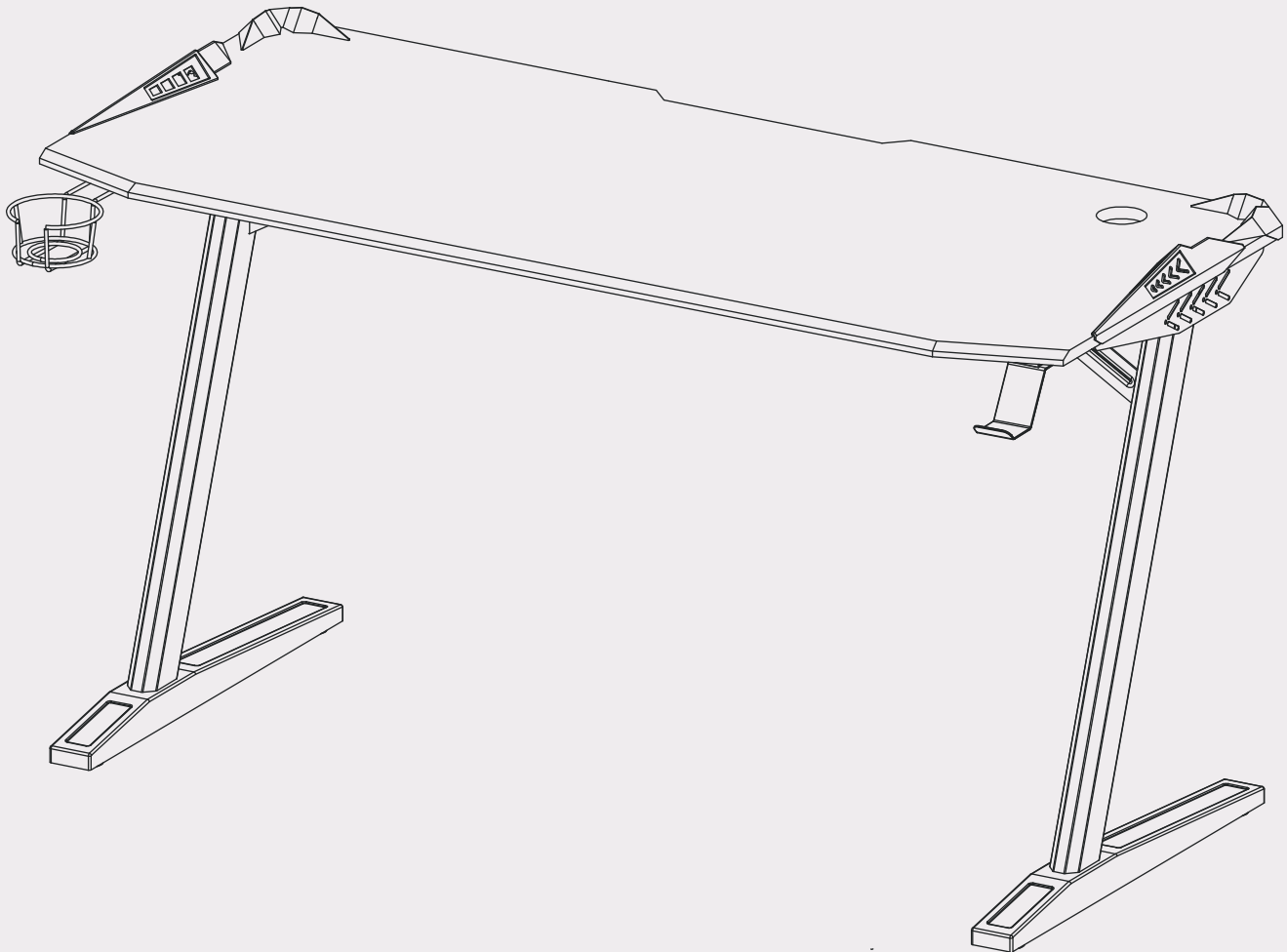
<b>H</b> x1		<b>I</b> x1		<b>M</b> x1		<b>3</b> x8		<b>6</b> x1	
----------------	--	----------------	--	----------------	--	----------------	--	----------------	--

## 6 Installeer de tafel beschermonderdelen



<b>B</b> x1		<b>C</b> x1		<b>1</b> x4		<b>6</b> x1		<b>6</b> x1	
----------------	--	----------------	--	----------------	--	----------------	--	----------------	--

# Installatiedemo



## Dienst na verkoop

1. Als u een fabricagefout in het product tegenkomt, stop dan onmiddellijk met het gebruik van het product en neem contact op met de klantenservice.
2. Nieuwe SOUTHERN WOLF-producten worden geleverd met 1 jaar beperkte garantie op fabricagefouten. Gedurende deze periode kan er bij kwaliteitsproblemen kosteloos worden geretourneerd.
3. Contact na verkoop: [Southernwolf-help@outlook.com](mailto:Southernwolf-help@outlook.com)