



 www.kukirin.net

 service@kukirin.net

KUKirin G2 Max

OPERATION MANUAL



www.kukirin.net

Italiano

Indice

1. Avvertenze	2. Avviso	3. Schema
4. Elenco di Parametri	5. Lista del Pacco	6. Guida all'Assemblaggio
7. Manutenzione	8. Istruzioni Operativi	9. Risoluzione di Problemi
10. Carica	11. Garanzia	

1. Avvertenze

È importante conoscere appieno il Suo nuovo scooter elettrico per ottenere le migliori prestazioni, comodità, divertimento e sicurezza dalla Sua guida. La prima cosa da fare per capire il nuovo scooter e usarlo correttamente è leggere attentamente il manuale d'istruzioni.

È importante fare la prima corsa in modo sicuro e controllato, ad esempio lontano da auto, ostacoli e altri motociclisti, non guidare su autostrade, superstrade, corsie pubbliche, contro il flusso del traffico, evitato di guidare sotto la pioggia, rallentando e facendo una deviazione quando si incontra pozzanghere, ecc.

Lo scooter è un mezzo di trasporto che comporta un certo livello di rischio, non usare il cellulare o indossare le cuffie durante la guida, è necessario conoscere le regole del traffico locale per la guida di uno scooter elettrico sulle strade pubbliche e seguirle ogni volta che si guida. Per la propria sicurezza, non dimenticare mai di indossare un casco qualificato prima di salire sullo scooter. Per una maggiore protezione consigliamo di indossare protezioni come gomitiere e ginocchiere.

Poiché la situazione può variare da luogo a luogo, non equipaggiamo in modo obbligatorio queste protezioni per lo scooter elettrico. Pertanto, se si intende usare uno scooter elettrico su strade pubbliche, è necessario dotarlo dell'equipaggiamento di base obbligatorio in conformità alle leggi e alle normative relativi.

Questo prodotto è stato progettato per l'uso personale. Non usarlo per scopi commerciali o per altri scopi.

Si prega di conservare questo manuale in un luogo sicuro per il riferimento.

2. Avviso

Prima della guida, controllare la pressione degli pneumatici e che il montaggio del manubrio sia corretto e stretto. Assicurarsi che la batteria sia completamente caricata. Se la batteria si scarica durante la guida, mantenere il veicolo in movimento lento e regolare e caricarla il prima possibile.

Controllare il caricatore, il cavo e la spina prima di ogni carica. Non usare il caricatore se è danneggiato in qualche modo.

Quando si frena su strade bagnate, la distanza di frenata è generalmente più lunga che su strade asciutte. Pertanto, si deve frenare prima per fermarsi in modo più Sicuro.

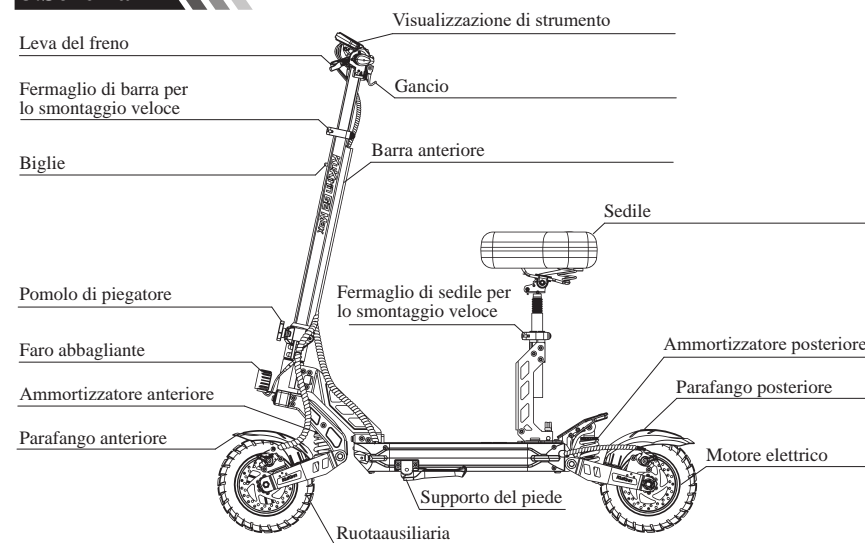
Cercare di non usare lo scooter elettrico in caso di pioggia, temporale o neve. Se le parti elettriche (centralina, motore e batteria) si bagnano o vengono immerse nell'acqua, si causano danni irreversibili o addirittura l'esplosione di batteria.

Questo prodotto può essere usato solo da un adulto alla volta. Non trasportare altri passeggeri. Non usare lo scooter in caso di malessere o sotto l'effetto di alcol o farmaco.

Questo veicolo non è un giocattolo. Come per qualsiasi altro veicolo, esiste il rischio di cadute, collisioni o altre situazioni pericolose. Non offrire il Suo scooter a persone che non sanno come usarlo correttamente. Se si permette ad altri di guidare il Suo scooter, ha la responsabilità di assicurarsi che tutti i conducenti siano a conoscenza di tutti i avvisi, tutte le avvertenze, le istruzioni e le precauzioni di sicurezza e che siano in grado di usare il prodotto in modo sicuro e responsabile e di proteggere se stessi e gli altri da eventuali lesioni.

Lo scooter elettrico deve essere tenuto lontano da materiali infiammabili e fiamme libere.

3. Schema



4. Elenco di Parametri

Nome del prodotto	KUKIIN G2 Max	
Dimensioni	Dimensione piegata	1260*605*580mm
	Dimensione spiegata	1260*605*1300mm
Parametri principali	Velocità massima	≤ 25 km/h
	Crociera a velocità media	≤ 70 km
	Inclinazione massima	≤ 22°
	Pneumatici	Pneumatici fuoristrada da 10 pollici
	Ammortizzamento	Ammortizzatore a molla
	Impermeabilità	IP54
	Freno	Freni a disco anteriori e posteriori
	Visualizzazione di strumento	Velocità, chilometraggio, volume elettrico, faro abbagliante, ecc.
Dati sulla batteria	Sistema di illuminazione	LED
	Tensione d'importo	100~240V/50~60Hz
	Capacità di tensione	48V/20.8Ah
Carico massimo	Tempo di carica	Caricabatterie da 54.6V/2A, per una ricarica di circa 10 ore.
	Carico massimo	120 kg
Peso	Peso netto	Circa 31 kg

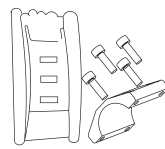
5. Lista del Pacco



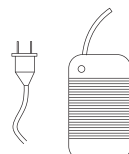
1. User's manual*1



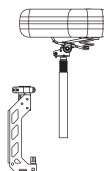
2. Tire pump*1



3. Tool kit and screw accessories



4. Charger*1

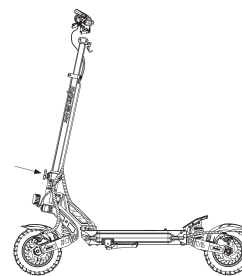


5. Sedile e supporto del sedile

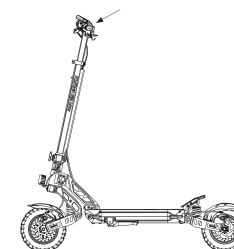
Si prega di controllare attentamente che non vi siano perdite o danni, in caso contrario si prega di contattarci tempestivamente.

6. Guida all'Assemblaggio

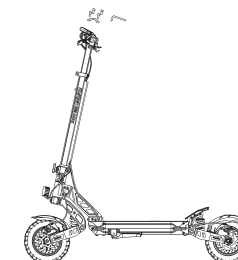
Sballamento e montaggio



1. Drehen sie den knopf, um den klappschalter zu fixieren.

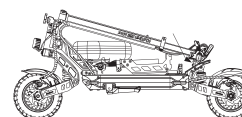


2. Inserire il tubo del manubrio nel supporto.

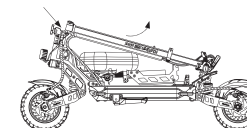


3. Serrare le viti e controllare l'interruttore di alimentazione.

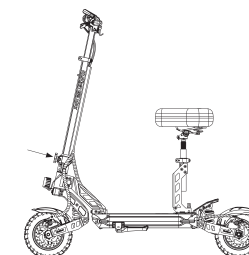
Piegamento e spiegamento



1. Abbassare il gancio e tirare su il montante.



2. Tirare su il montante.



3. Ruotare il pomolo e bloccare il morsetto di piegatura.

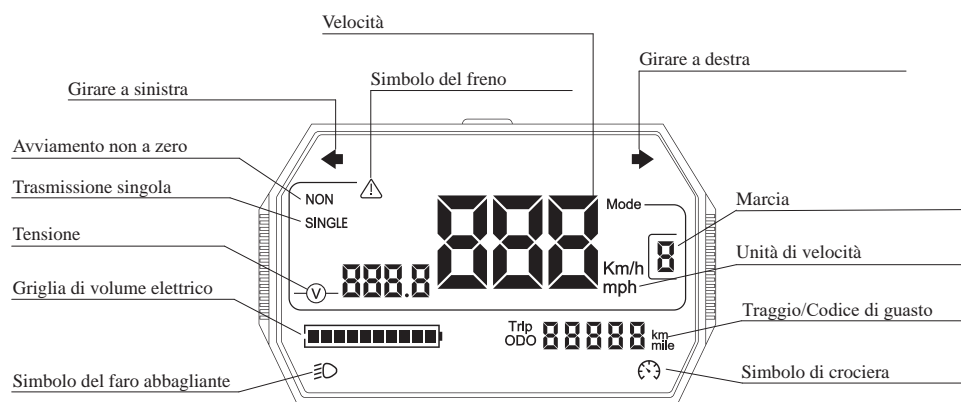
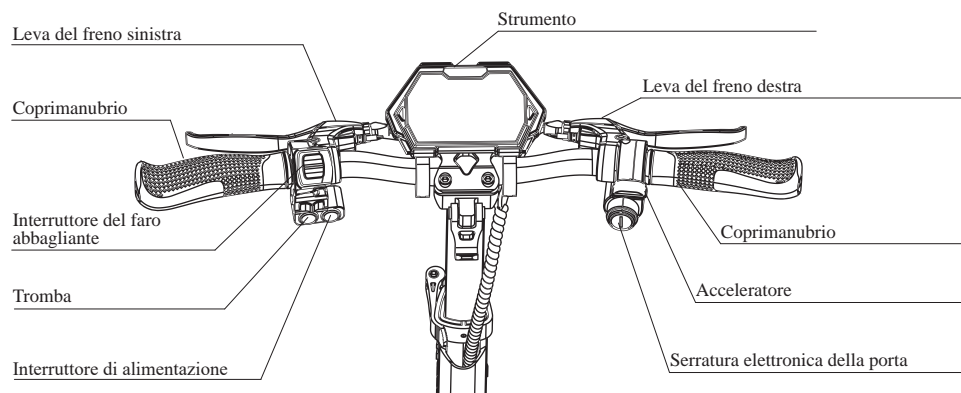
7. Manutenzione

Olio lubrificante: ogni sei mesi è necessario aggiungere una piccola quantità del grasso lubrificante bianco o del lubrificante alle parti piegate per la manutenzione. Ogni tre mesi si prega di controllare se non ci siano viti allentate e, se ci siano, avvitare.

Batteria: si prega di spegnere l'alimentazione quando si carica o non si usa, quando non si usa per molto tempo, si deve mettere lo scooter elettrico in un luogo sicuro e di caricarlo almeno una volta ogni 3 mesi.

Conservazione: non lasciare lo scooter al sole forte o in luoghi molto umidi a lungo, mantenere lo scooter pulito.

8. Istruzioni Operativi



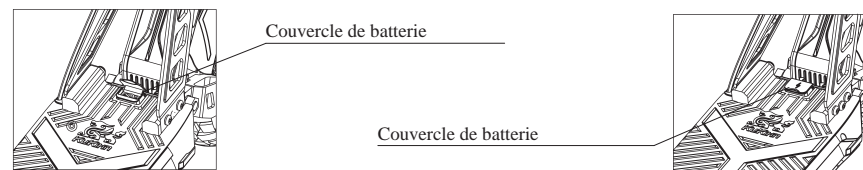
1. Tenere premuto il pulsante di alimentazione per accendere/spengere il prodotto.
2. Premere brevemente il pulsante di interruttore una volta per cambiare le marce suddivise in tre livelli.
3. Premere brevemente il pulsante di interruttore tre volte per entrare nell'interfaccia di impostazione del menu, lo strumento visualizzerà P01, P02, P03, P04, P05, P06, P07, P08, PA, PB.
 - P01: impostazione di selezione km/miglio, (selezione predefinita è km).
 - P02: impostazione del livello di tensione, 36V/48V/52V/60V/72V (selezione predefinita è 48V).
 - P03: l'unità del diametro della ruota è in pollici e può essere impostata su 080-160 (l'impostazione predefinita è 100).
 - P04: limit edel numero di polo per la misura di velocità, 1-100 (valore predefinito è 30).
 - P05: selezione di crociera, 0 rappresenta non fare la crociera, 1 rappresenta fare la crociera, (selezione predefinita è Non fare la crociera).
 - P06: impostazione di avviamento a zero/non a zero, 0: avviamento a zero, 1: avviamento non a zero, (l'impostazione predefinita è Avviamento a zero).
 - P07: Impostazione del limite di velocità, intervallo 0-100 percentuale di limite di velocità, (predefinito 100).
 - P08: impostazione del tempo di dormienza, 0: nessuna dormienza, gli altri numeri sono il tempo di dormienza, (l'impostazione predefinita è 5 minuti).
 - PA: impostazione della potenza di avviamento, 1-5, il minimo è 1, il massimo è 5.
 - PB: impostazione della potenza di frenatura, 0-5, 0: chiudere, 1-5: la potenza di frenatura aumenta gradualmente.

9. Risoluzione di Problemi

Malfunction	Code	Solutions
Rear motor malfunction	E001	Retry after replacing the rear motor/controller.
Throttle malfunction	E002	Retry after replacing the throttle.
Controller malfunction	E003	Retry after replacing the controller.
Under-voltage	E005	Low battery level, recharge and retry.
Instrument malfunction	E006	Retry after replacing the instrument/controller.
Instrument malfunction	E007	Retry after replacing the instrument/controller.

10. Carica

Suggerimento caldo: la spia del caricatore è rossa quando è in carica e verde quando è stata caricata completamente.



11. Garanzia

Dalla data di consegna del prodotto al periodo di garanzia, se il prodotto è difettoso o rotto, può essere riparato, sostituito o restituito gratuitamente, dopo la conferma dall'ispezione del centro post-vendita KuKirin. Per richiedere la garanzia, si prega di contattare il venditore del prodotto e di seguire le istruzioni, a quel momento sarà necessario fornire informazioni di acquisto o fattura accurate, complete e valide.

Contenuti sotto garanzia	Periodo di garanzia
Combinatore, strumento, motore elettrico, batteria al litio, caricatore.	Semestre
Intelaiatura di veicolo, corpo anteriore di veicolo, mozzo posteriore, freno, piegamento, montante di corpo, forcella anteriore, sistema di frenatura, acceleratore con pollice ecc.	Un anno