



 [www.kukirin.net](http://www.kukirin.net)

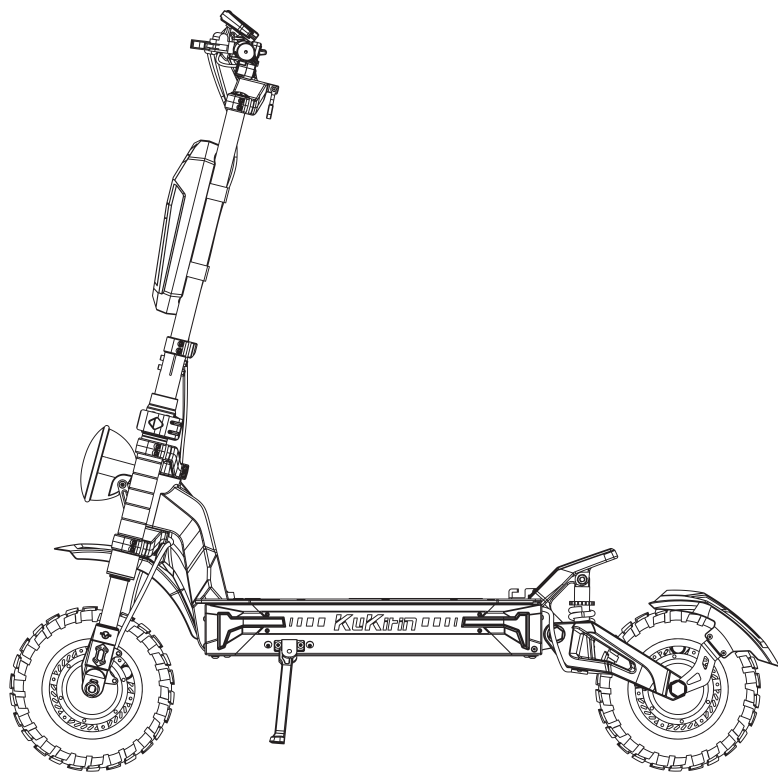
 [service@kukirin.net](mailto:service@kukirin.net)

# ***KUKirin G4 Max***

## OPERATION MANUAL



[www.kukirin.net](http://www.kukirin.net)



## Language

### English

- |           |           |          |
|-----------|-----------|----------|
| 1.English | 2.French  | 3.German |
| 4.Italian | 5.Spanish | 6.Polish |

### Français

- |               |            |             |
|---------------|------------|-------------|
| 1.Royaume-Uni | 2.Français | 3.Allemagne |
| 4.Italie      | 5.Espagnol | 6.Pologne   |

### Deutsch

- |           |              |           |
|-----------|--------------|-----------|
| 1.England | 2.Frankreich | 3.Deutsch |
| 4.Italien | 5.Spanien    | 6.Polen   |

### Italiano

- |              |           |            |
|--------------|-----------|------------|
| 1.RegnoUnito | 2.Francia | 3.Germania |
| 4.Italiano   | 5.Spanish | 6.Polonia  |

### Español

- |              |           |            |
|--------------|-----------|------------|
| 1.ReinoUnido | 2.Francia | 3.Alemania |
| 4.Italia     | 5.España  | 6.Polonia  |

### Polski

- |             |               |             |
|-------------|---------------|-------------|
| 1.Angielski | 2.Francuski   | 3.Niemiecki |
| 4.Włoski    | 5.Hiszpaniski | 6.Polski    |

# English

## Contents

1.Warning	2. Caution	3. Sketch map
4.Argument list	5.Packing list	6. Assembly guidelines
7.Maintenance	8.Operation instruction	9. Troubleshooting
10.Battery charging	11.Warranty	

## 1.Warning

It is important to have a thorough understanding of your new electric scooter so that you can achieve the best performance, comfort, fun, and safety while cycling. To understand the new scooter and its correct operation, you should first carefully read the manual.

It is important to ride for the first time in a safe and controlled manner. For example, stay away from cars, obstacles, and other riders. It should be prohibited to enter highways, motor vehicle lanes, public lanes, reverse traffic, and avoid cycling in the rain. When encountering waterlogged roads, you should slow down and detour.

Scooters are vehicles with certain risks. Do not use mobile phones or wear headphones while cycling. It is necessary to understand the traffic rules for riding electric scooters on local public roads. When you ride every time, you should follow the rules. For your own safety, don't forget to wear a qualified helmet before getting on the scooter. It is recommended to use protective equipment such as elbow and knee pads to provide better protection.

When electric scooters are supplied, there is no basic mandatory equipment, and the situation may vary in different regions. Therefore, if you plan to use electric scooters on public roads, it is necessary to equip electric scooters with basic mandatory equipment in accordance with relevant laws and regulations.

This product is designed specifically for your personal use. Do not use it for commercial or other purposes.

Please keep this manual properly for reference.

## 2.Caution

Before cycling, the tire pressure should be checked, the handlebars should be installed correctly and securely. Please ensure that the battery is fully charged. If the battery is low during cycling, please keep the vehicle moving slowly and steadily. Charging should be done as soon as possible.

Before each charging, please check the charger, cables, and plugs. If there is any damage, do not use a charger.

When braking on slippery roads, the braking distance is usually longer than on dry roads. Therefore, it is necessary to brake earlier to park more safely.

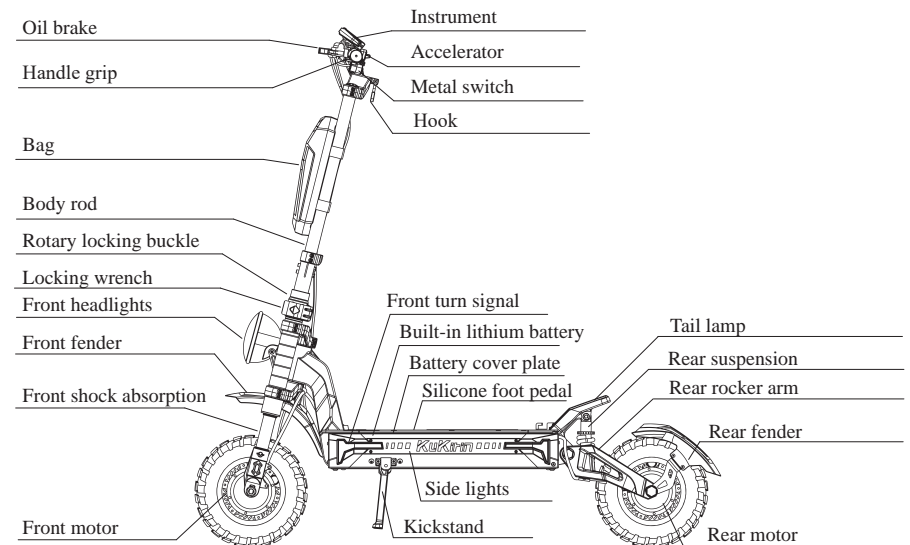
You should try to avoid using electric scooters on rainy, stormy, or snowy days. If electrical components (control units, engines, and batteries) become damp or submerged, irreversible damage can occur, even leading to battery explosion.

This product can only be used by one adult at a time. Do not carry any additional passengers. If you feel uncomfortable or under the influence of alcohol or drugs, please do not ride a scooter.

The vehicle is not a toy. Like other vehicles, there is a possibility of falling, colliding, or encountering other dangerous situations. Please do not provide your electric scooter to anyone who does not know how to use it correctly. If you allow others to ride your scooter, it is your responsibility to ensure that all riders are aware of all warnings, precautions, instructions, and safety precautions, and to ensure that they are able to use this product safely and responsibly, and to protect themselves and others from harm.

Electric scooters should be kept away from flammable materials and open flames.

## 3.Sketch map



### 4.Argument list

Product name	<b>KUKirin G4 Max</b>	
Size	Unfolded size	1425*640*1340mm
	Folded size	1425*640*668mm
Parameters	Maximum speed	≤ 86 km/h
	Medium-speed endurance	≤ 95 km
	Maximum slope	≤ 38°
	Tires	12 inch off-road tires
	Shock-absorbing	Hydraulic+damping shock absorption
	Waterproof	IP54
	Brakes	Front and rear oil brakes+electronic brakes
	Display device	Speed, mileage, battery level, front light, etc.
	Lighting	LED
Motor data	Power	1600W*2
	Max RPM	1900rpm
	Max Output Torque	41N.M
Battery data	Input voltage	200~240V/50~60Hz
	Voltage/Capacity	60V/35.2Ah
	Charging time	Charger of 67.2V/5A ,charges for about 7 hours.
Weight	Maximum load	150 kg
	Net weight	About 64 kg

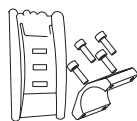
### 5.Packing list



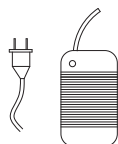
1.User's manual\*1



2.Tire pump\*1



3. Tool kit and screw accessories



4.Charger\*1

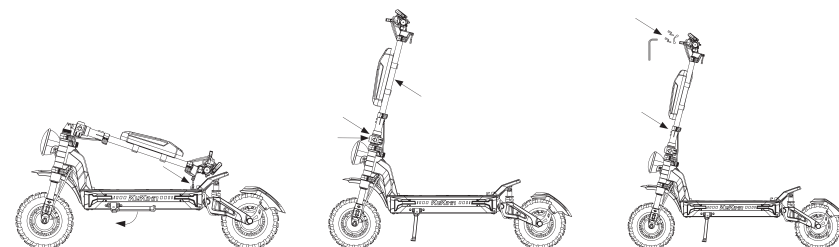


5. Bag \* 1

Please carefully check for any loss or damage. If so, please contact us promptly.

### 6.Assembly guidelines

#### Unpacking and assembly

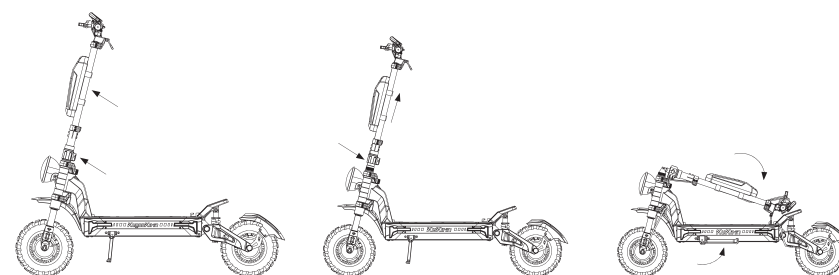


1.Open the hook and support the kickstand.

2.Align the vehicle body rod, tighten the locking buckle, and tighten the wrench.

3.Tighten the handlebar fixing clamp block with screws, install the handlebar and hanging bag, and start the machine for inspection.

#### Fold and unfold



1.Grasp the body lever and open the wrench.

2.Loosen the locking buckle and pull the body rod upwards.

3.Fold up the body pole, hang the hook, and retract the kickstand.

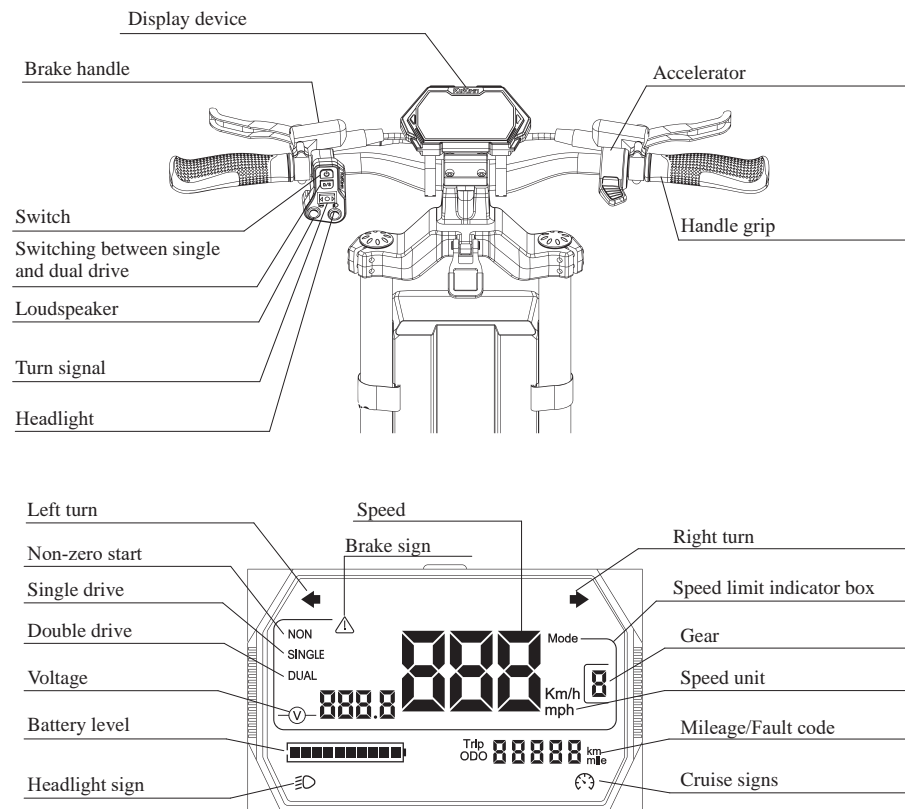
### 7.Maintenance

**Lubricating oil:** Every six months, a small amount of white lubricating grease or lubricant needs to be added to the folded area for maintenance.The scooter should be inspected every three months to see if any screws are loose. If any are loose, please tighten them.

**Battery:** When the scooter is charging or not in use, please turn off the power. When it is not in use for a long time, the electric scooter should be placed in a safe location and charged at least once every 3 months.

**Storage:** Please do not leave the scooter in scorching sun or other severely humid areas for a long time. Please keep the scooter clean.

## 8.Operation instruction



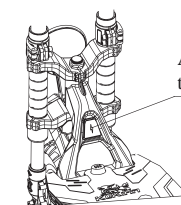
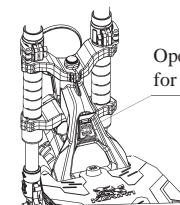
- 1.Long press the power button to turn it on/off.
- 2.Short press the power button once to switch gears, which are divided into three gears.
- 3.Short press the single and dual drive buttons once to switch between single and dual drive modes.
- 4.Press the power button three times in a row to enter the menu setting interface. The instrument panel will display P1, P2, P3, P4, P5, P6, P8, PA, PB.
  - P01: Kilometer/mile selection settings (default is kilometers).
  - P02: Voltage level setting, 36V/48V/52V/60V/72V (default value is 60V).
  - P03: The unit of wheel diameter is inch, which can be set to 080-160 (default is 120).
  - P04: Speed measurement magnetic pole range: 1-100, (default is 30).
  - P05: Cruise selection, 0 is no cruise, 1 is cruise, (default is no cruise).
  - P06: Zero start/non zero start settings, 0 is zero start, 1 is non zero start, (default is zero start).
  - P08: For the setting of sleep time, 0 is not sleep, and other numbers are sleep time (default is 5 minutes).
  - PA: Starting force setting, 1-5, 1 minimum, 5 maximum.
  - PB: For the braking force setting, it is from 0-5, 0 is turned off, and the braking force of 1-5 gradually increases.

## 9.Troubleshooting

Fault	Code	Solution
Rear motor Hall fault	E001	Retry after replacing the rear motor/controller.
Accelerator malfunction	E002	Try again after replacing the throttle.
Controller reception failure	E003	Try again after replacing the controller.
Under-voltage	E005	The battery is low.Please charge it and try again.
Receiving fault	E006	It belongs to instrument reception failure. Please replace the instrument/-controller and try again.
Sending fault	E007	It belongs to instrument reception failure. Please replace the instrument/-controller and try again.
Controller over temperature protection	E009	The temperature of the controller is too high.Please check if the controller is fixed/heat dissipation is good.
Front motor Hall fault	E0011	Retry after replacing the rear motor/controller.
Controller failure	E0013	Please replace the controller and try again.
Controller reception failure	E0017	It belongs to instrument reception failure, please replace the instrument/-controller and try again.

## 10.Battery charging

Reminder: The charger indicator light is red when charging, and green when fully charged.



## 11.Warranty

From the date of receipt to the warranty period, if this product occurs malfunctions or is damaged,it can be repaired, exchanged, or returned for free after being tested and confirmed by the KuKirin after-sales center. When applying, please contact the product seller and follow the instructions. At that time, you need to provide accurate, complete,and valid purchase information or invoices.

Warranty content	Warranty period
Controller, instrument, motor, lithium battery, charger	Half a year
Frame, front body, rear wheel hub, brakes,folding,body lever, front fork, brake system, throttle dial,etc.	1 year

## Table des matières

1.Précautions	2.Avertissements	3.Schéma
4.Tableau des paramètres	5.Liste d'emballage	6.Guide d'assemblage
7.Entretien	8.Mode d'emploi	9.Dépannage
10.Charge	11.Garantie	

## 1.Précautions

Afin de profiter du meilleur de la performance, du confort, de l'amusement et de la sécurité pendant la conduite, il est important de bien connaître votre nouvelle trottinette électrique. Pour plus d'information et un fonctionnement correct, vous devez d'abord lire attentivement les instructions.

Il est important d'effectuer la première conduite de façon sûre et contrôlée, comme rester à l'écart des voitures, des obstacles et des autres conducteurs, il est interdit de conduire sur les autoroutes, les voies publiques et à contre-courant de la circulation, éviter de rouler sous la pluie, veuillez ralentir et contourner les routes gorgées d'eau, etc.

La trottinette est un véhicule qui comporte un certain niveau de risque, n'utilisez pas le téléphone et ne portez pas les écouteurs pendant la conduite, il est nécessaire de comprendre les règles de circulation locales pour la conduite de trottinettes électriques sur les voies publiques et de les respecter à chaque conduite. Pour votre sécurité, n'oubliez pas de porter un casque qualifié avant de conduire. Il est recommandé d'utiliser des équipements de protection tels que les coudières et les genouillères pour une meilleure protection.

Les trottinettes électriques sont fournies sans l'équipement de base obligatoire, qui peut varier d'une région à l'autre. Par conséquent, si vous voulez conduire une trottinette électrique sur les voies publiques, il est nécessaire d'équiper votre trottinette électrique d'un équipement de base obligatoire selon les lois et règlements.

Ce produit est destiné à un usage personnel. Ne l'utilisez pas à des fins commerciales ou autres.

Conservez bien ce manuel d'utilisation pour les références.

## 2.Avertissements

Vérifiez la pression des pneus, si le guidon est correctement monté et serré avant de conduire. Assurez que la batterie est complètement chargée. Si la batterie est déchargée pendant la conduite, continuez à rouler à une vitesse lente et régulière et rechargez-la dès que possible.

Vérifiez le chargeur, le câble et la fiche avant de commencer la charge chaque fois. S'il existe des dommages, n'utilisez plus le chargeur.

Lors d'un freinage sur route mouillée, la distance de freinage est généralement plus longue que sur route sèche. Il faut donc freiner plus tôt pour s'arrêter en toute sécurité.

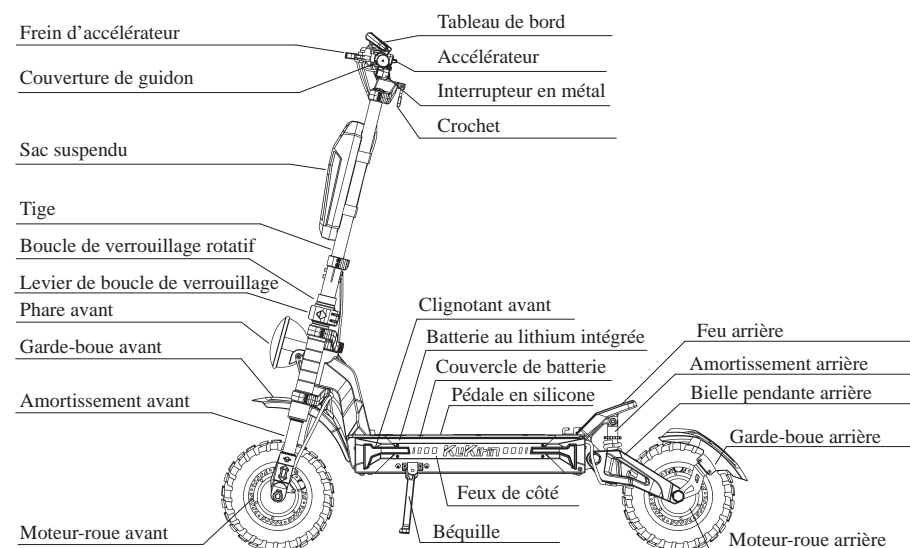
Ne conduisez pas la trottinette électrique sous la pluie, les tempêtes ou la neige dans la mesure du possible. Si les composants électriques (unité de contrôle, moteur et batterie) sont exposés à l'humidité ou à l'eau, cela peut entraîner des dommages irréversibles, voire une explosion de la batterie.

Ce produit ne peut être utilisé que par un seul adulte à la fois. Ne transportez aucun passager supplémentaire. Ne conduisez pas si vous vous sentez mal ou si vous êtes sous l'influence de l'alcool ou de drogues.

La trottinette n'est pas un jouet. Comme les autres véhicules, pendant la conduite, il existe des risques tels que les chutes, les collisions, etc. N'offrez pas la trottinette à une personne ne sachant pas comment l'utiliser correctement. Si vous permettez à d'autres personnes de conduire votre trottinette, il est de votre responsabilité de vous assurer que tous les conducteurs sont bien compris de tous les avertissements, instructions et précautions de sécurité, et qu'ils sont capables d'utiliser le produit de manière sûre et responsable, de se protéger et de protéger les autres.

La trottinette doit être éloignée des objets inflammables et des flammes nues.

## 3.Schéma



#### 4. Tableau des paramètres

Nom de l'objet	<b>KUKirin G4 Max</b>	
Taille	Taille dépliée	1425*640*1340mm
	Taille pliée	1425*640*668mm
Paramètres principales	Vitesse max	≤ 86 km/h
	Kilométrage max	≤ 95 km
	Pente max	≤ 38°
	Pneu	Pneus tout-terrain de 12 pouces
	Amortissement	Amortisseurs hydraulique + d'amortissement
	Étanchéité	IP54
	Freinage	Frein d'accélérateur avant et arrière + frein électronique
	Écran	Vitesse, kilométrage, niveau de vitesse, clignotants gauche et droit, etc.
Données moteur	Système d'éclairage	Lumière brillante LED
	Puissance du moteur	1600W*2
	Max RPM	1900rpm
	Couple de sortie maximal	41N.M
Données de la batterie	Tension d'entrée	200-240V/50-60Hz
	Tension/Capacité	60V/35.2AH
	Durée de charge	Chargeur 67.2V/5A, la charge prend environ 7 heures.
Weight	Charge maximale	150 kg
	Poids net	About 64 kg

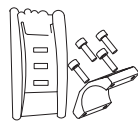
#### 5. Liste d'emballage



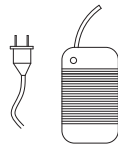
1. Manuel d'utilisation\*1



2. Pompe à air\*1



3. Kit d'outils et accessoires de vis



4. Chargeur\*1

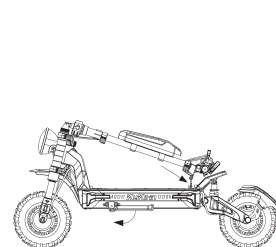


5. Sac suspendu\*1

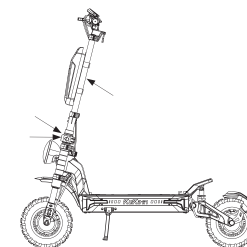
Vérifiez soigneusement s'il existe des pertes ou des dommages, si oui, n'hésitez pas à nous contacter.

#### 6. Guide d'assemblage

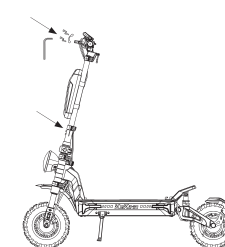
##### Dépliage



1. Ouvrez le crochet et soutenez le béquille.

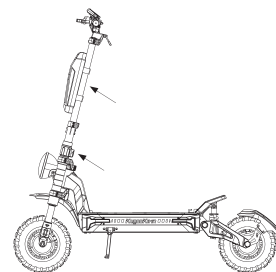


2. Redresser la tige, serrez le boucle de verrouillage est serrez le levier.

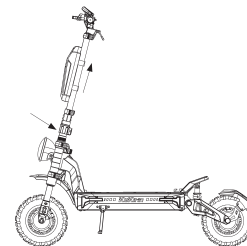


3. Serrer le bloc de serrage du guidon avec des vis, installez le guidon et le sac suspendu, et allumez l'appareil pour inspection.

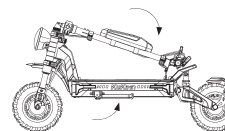
##### Pliage



1. Tenez la tige et ouvrez le levier.



2. Desserrez le boucle de verrouillage et tirez la tige vers le haut.



3. Plier la tige, accrocher le crochet et rangez le béquille.

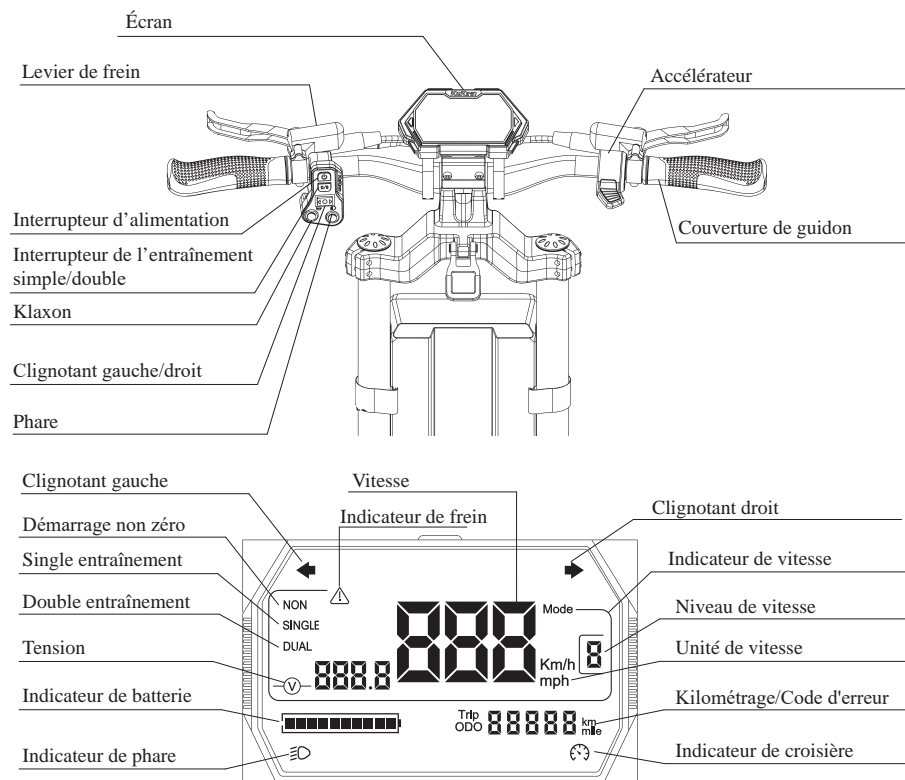
#### 7. Entretien

**Lubrifiant :** Tous les six mois, vous devez ajouter une petite quantité de graisse blanche ou de lubrifiant aux parties pliées pour effectuer l'entretien ; tous les trois mois, vérifiez la trottinette pour voir s'il y a de vis desserrées, si c'est le cas, serrez-les.

**Batterie :** Éteignez l'alimentation lors de la charge ou lorsque vous ne l'utilisez pas. Conservez la trottinette dans un endroit sûr si vous ne l'utilisez pas pendant une longue période, et chargez-la au moins une fois tous les 3 mois.

**Stockage :** Ne laissez pas la trottinette au soleil ou dans d'autres endroits très humides pendant une longue période, gardez-la propre.

## 8. Mode d'emploi



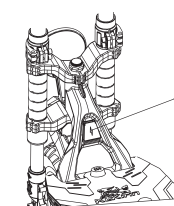
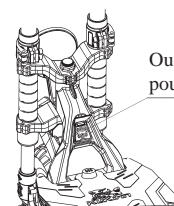
1. Appuyez longuement sur le bouton de commutateur des fonctions pour allumer/éteindre.
2. Appuyez brièvement sur le bouton d'alimentation pour changer de vitesse, les vitesses sont divisées en trois niveaux.
3. Appuyez brièvement sur le bouton d'entraînement simple/double une fois pour basculer entre les modes d'entraînement simple/double.
4. Appuyez brièvement sur le bouton d'alimentation trois fois de suite pour entrer dans l'interface de réglage du menu, le tableau de bord affichera P01, P02, P03, P04, P05, P06, P08, PA, PB.
  - P01: Réglage de sélection kilomètre/mile, (en kilomètre par défaut).
  - P02: Réglage du niveau de tension, 36V/48V/52V/60V/72V (52V par défaut).
  - P03: Unité du diamètre des roues en pouce, réglable 080-160 (100 par défaut).
  - P04: Nombre de pôles magnétiques pour la mesure de la vitesse : 1-100, (30 par défaut).
  - P05: Sélection du mode de croisière : 0 pour désactiver le mode de croisière, 1 pour activer le mode de croisière (pas de croisière par défaut).
  - P06: Réglage de démarrage zéro et de démarrage non zéro. 0 : démarrage zéro ; 1 : démarrage non zéro (démarrage zéro par défaut).
  - P08: Réglage de la durée du mode veille : 0 : pas de veille ; les autres chiffres sont la durée de veille (5 minutes par défaut).
  - PA: Réglage de la force de démarrage : 1-5, 1 min, 5 max.
  - PB: Réglage de la force de freinage : 0 est désactivé ; 1-5 : la force de freinage augmente progressivement.

## 9. Dépannage

Erreur	Code	Solution
Défaut hall du moteur arrière	E001	Remplacez le moteur arrière/contrôleur et réessayez.
Panne de l'accélérateur	E002	Échangez l'accélérateur et réessayez.
Défaut du contrôleur	E003	Échangez le contrôleur et réessayez.
Sous-tension	E005	Batterie faible, rechargez-la et réessayez.
Défaut de réception	E006	Il s'agit d'un défaut de réception du tableau de bord, remplacez le tableau de bord/contrôleur et réessayez.
Défaut d'envoi	E007	Il s'agit d'un défaut d'envoi du tableau de bord, remplacez le tableau de bord/contrôleur et réessayez.
Protection contre la surchauffe	E009	Vérifiez si la fixation/le refroidissement du contrôleur est en bon état.
Défaut hall du moteur avant	E0011	Remplacez le moteur avant/contrôleur et réessayez.
Défaillance du contrôleur	E0013	Échangez le contrôleur et réessayez.
Défaillance du contrôleur	E0017	Remplacez le tableau de bord/contrôleur et réessayez.

## 10. Charge

Note : l'indicateur du chargeur est rouge lorsqu'il est en charge, et vert lorsqu'il est plein.



## 11. Garantie

Si le produit présente un défaut ou des dommages pendant la période de garantie à partir de la date d'achat, après l'inspection et la détermination du centre après-vente KuKirin, vous pouvez bénéficier d'un service gratuit de réparation, d'échange ou de retour. Lorsque vous faites une demande, veuillez contacter le vendeur du produit et suivre les instructions. À cette occasion, vous devez fournir des informations d'achat exactes, complètes et valides ou une facture.

Pièces sous garantie	Période de garantie
Régulateur, tableau de bord, moteur, batterie au lithium, chargeur.	6 mois
Cadre, corps avant, moyeu de roue arrière, freins, pliage, tige, fourche avant, système de freinage, accélérateur de pouce, etc.	1 an



# Deutsch

## Inhaltsverzeichnis

1. Hinweis	2. Warnungen	3. Schema
4. Parametertabelle	5. Packliste	6. Montageanleitung
7. Wartung	8. Betriebsanleitung	9. Fehlerbehebung
10. laden	11. Garantie	

## 1. Hinweis

Es ist wichtig, dass Sie Ihren neuen Elektroroller vollständig verstehen, damit Sie die beste Leistung, den besten Komfort, den größten Spaß und die größte Sicherheit aus Ihrer Fahrt herausholen können. Das erste, was Sie tun sollten, um Ihren neuen Roller zu verstehen und ihn richtig zu bedienen, ist, die Bedienungsanleitung sorgfältig zu lesen.

Es ist wichtig, dass Sie Ihre erste Fahrt auf sichere und kontrollierte Weise unternehmen, d. h. halten Sie sich von Autos, Hindernissen und anderen Fahrern fern, fahren Sie nicht auf Autobahnen, Schnellstraßen, öffentlichen Wegen, gegen den Verkehrsfluss, vermeiden Sie Fahrten im Regen, fahren Sie langsamer und umfahren Sie überschwemmte Straßen, usw.

Roller sind ein Verkehrsmittel, das ein gewisses Risiko birgt. Benutzen Sie während der Fahrt kein Mobiltelefon und tragen Sie keine Kopfhörer, kennen Sie die Verkehrsregeln für das Fahren mit einem Elektroroller auf öffentlichen Straßen und befolgen Sie sie bei jeder Fahrt. Vergessen Sie zu Ihrer eigenen Sicherheit nie, einen geeigneten Helm zu tragen, bevor Sie auf den Roller steigen. Schutzausrüstung wie Ellbogen- und Knieschützer werden für einen besseren Schutz empfohlen.

Elektroroller werden ohne die vorgeschriebene Grundausstattung geliefert, und die Situation kann von Ort zu Ort unterschiedlich sein. Wenn Sie also beabsichtigen, Elektroroller auf öffentlichen Straßen zu benutzen, ist es notwendig, sie mit einer obligatorischen Grundausstattung gemäß den einschlägigen Gesetzen und Vorschriften auszustatten.

Dieses Produkt ist für Ihren persönlichen Gebrauch bestimmt. Verwenden Sie es nicht für kommerzielle oder andere Zwecke.

Bewahren Sie dieses Handbuch zum Nachschlagen an einem sicheren Ort auf.

## 2. Warnungen

Prüfen Sie vor der Fahrt den Luftdruck der Reifen, ob der Lenker richtig und fest sitzt. Vergewissern Sie sich, dass die Batterie voll aufgeladen ist. Wenn die Batterie während der Fahrt leer ist, fahren Sie bitte langsam und gleichmäßig und laden Sie sie so schnell wie möglich wieder auf.

Überprüfen Sie das Ladegerät, das Kabel und den Stecker vor jedem Ladevorgang. Verwenden Sie das Ladegerät nicht, wenn es in irgendeiner Weise beschädigt ist.

Beim Bremsen auf nasser Fahrbahn ist der Bremsweg meist länger als auf trockener Fahrbahn. Bremsen Sie daher früher, um sicherer anzuhalten.

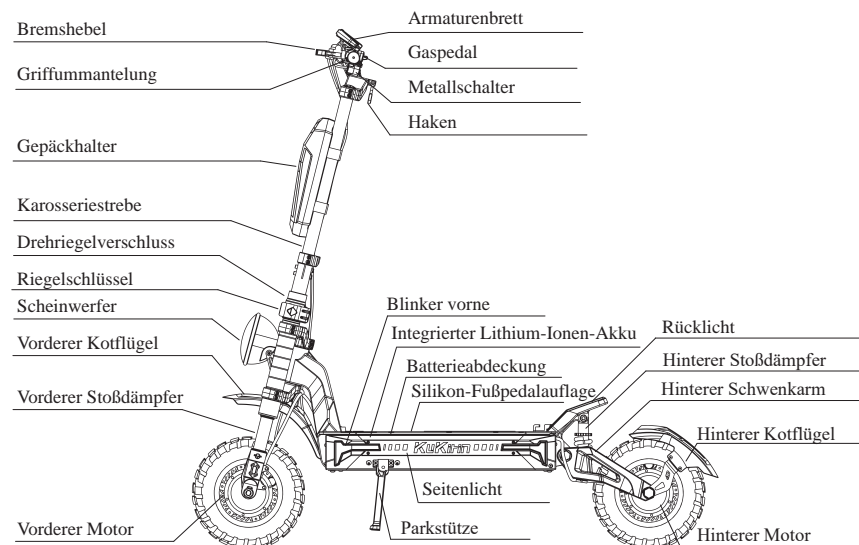
Versuchen Sie, Ihren Elektroroller nicht bei Regen, Sturm oder Schnee zu benutzen. Wenn die elektrischen Komponenten (Steuergerät, Motor und Batterie) nass werden oder in Wasser eintauchen, führt dies zu irreversiblen Schäden oder sogar zu einer Explosion der Batterie.

Dieses Produkt kann jeweils nur von einem Erwachsenen benutzt werden. Nehmen Sie keine weiteren Personen mit. Fahren Sie nicht, wenn Sie sich unwohl fühlen oder unter dem Einfluss von Alkohol oder Drogen stehen.

Dieses Fahrzeug ist kein Spielzeug. Wie bei jedem anderen Fahrzeug besteht die Möglichkeit, zu stürzen, zu verunglücken oder andere gefährliche Situationen zu erleben. Geben Sie Ihren Motorroller nicht an Personen weiter, die nicht wissen, wie man ihn richtig benutzt. Wenn Sie andere mit Ihrem Roller fahren lassen, sind Sie dafür verantwortlich, dass alle Fahrer alle Warnungen, Vorsichtsmaßnahmen, Anweisungen und Sicherheitsvorkehrungen kennen und in der Lage sind, das Produkt sicher und verantwortungsbewusst zu benutzen und sich und andere vor Verletzungen zu schützen.

Elektro-Scooter sollten von brennbaren Gegenständen und offenen Flammen ferngehalten werden.

## 3. Schema



## 4. Parametertabelle

Artikelbezeichnung	<b>KUKi in G4 Max</b>	
Größe	Entfaltungsmaße	1425*640*1340mm
	Faltmaße	1425*640*668mm
Hauptparameter	Höchstgeschwindigkeit	≤ 86 km/h
	Maximale Reichweite	≤ 95 km
	Maximaler Neigungswinkel	≤ 38°
	Reifen	12-Zoll Geländereifen
	Federung	Hydraulische Stoßdämpfer mit Dämpfung
	Wasserdicht	IP54
	Bremsen	Vorder- und Hinterradbremse + elektronische Bremse
	Inhalt anzeigen	Geschwindigkeit, Kilometerstand, Batterie, Scheinwerfer, usw.
Beleuchtungssysteme	LED	
Motordaten	Motorleistung	1600W*2
	Max RPM	1900rpm
	Maximales Ausgangsdrehmoment	41N.M
Akku-Daten	Eingangsspannung	200-240V/50-60Hz
	Spannung/Skapazität	60V/35.2Ah
	Ladezeit	67.2 V/5A Ladegerät, Ladezeit etwa 7 Stunden.
Gewichte	Maximale Belastung	150 kg
	Nettogewicht	Ungefähr 64 kg

## 5. Packliste



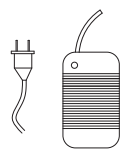
1. Benutzerhandbuch\*1



2. Luftpumpe\*1



3. Werkzeugset mit Schrauben



4. Netzadapter\*1

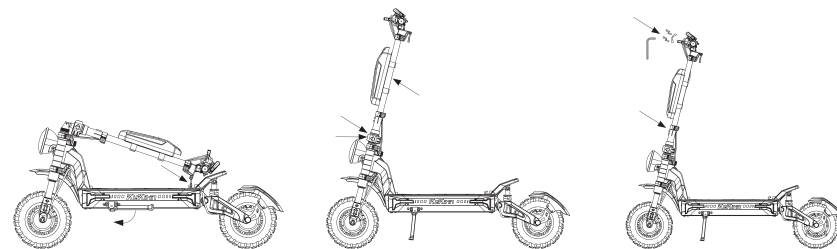


5. Aufhängebeutel\*1

Bitte prüfen Sie sorgfältig, ob etwas fehlt oder beschädigt ist. Falls dies der Fall ist, kontaktieren Sie uns bitte umgehend.

## 6. Montageanleitung

### Komplettes Fahrzeug ausgeklappt

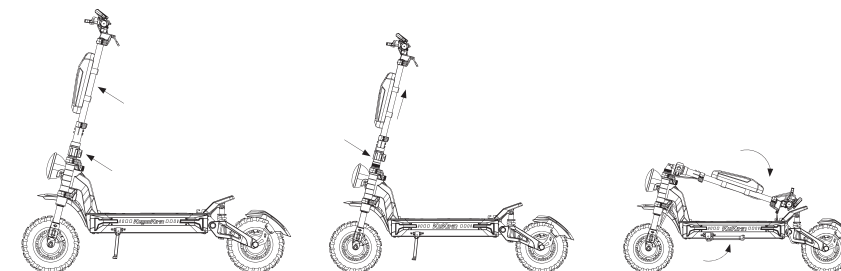


1. Öffnen Sie den Haken und stellen Sie die Parkstütze auf.

2. Richten Sie die Karosseriestrebe aus, ziehen Sie den Verriegelungsmechanismus fest und verwenden Sie den Riegelschlüssel, um ihn anzuziehen.

3. Verwenden Sie Schrauben, um die Lenkerklemme festzuziehen, montieren Sie den Lenker und die Aufhängevorrichtung, und führen Sie einen Startcheck durch.

### Das gesamte Fahrzeug zusammenklappen



1. Halten Sie die Karosseriestrebe fest und lösen Sie den Riegelschlüssel.

2. Lösen Sie den Verriegelungsmechanismus und ziehen Sie die Karosseriestrebe nach oben.

3. Klappen Sie die Karosseriestrebe hoch, hängen Sie den Haken ein und klappen Sie die Parkstütze ein.

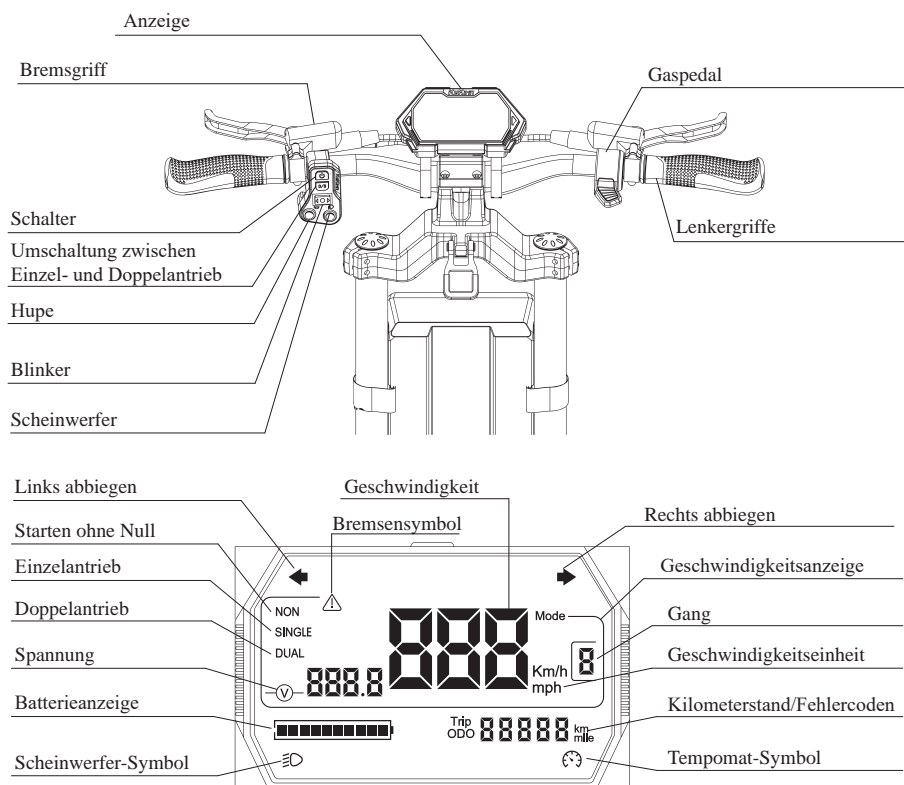
## 7. Wartung

**Schmiermittel:** Alle sechs Monate müssen Sie eine kleine Menge weißes Fett oder Schmiermittel zu den gefalteten Teilen hinzufügen, um die Wartung zu tun, alle drei Monate überprüfen Sie bitte den Roller, um zu sehen, ob es irgendwelche Schrauben locker ist, wenn es lose ist, bitte festziehen.

**Batterie:** Bitte schalten Sie den Strom aus, wenn Sie ihn aufladen oder nicht benutzen, wenn Sie ihn lange Zeit nicht benutzen, stellen Sie den Elektroroller an einen sicheren Ort und laden Sie ihn mindestens einmal in 3 Monaten auf.

**Lagerung:** Bitte lassen Sie den Roller nicht für eine lange Zeit in der heißen Sonne oder anderen stark feuchten Orten, bitte halten Sie den Roller sauber.

## 8. Betriebsanleitung



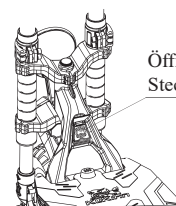
1. Drücken Sie lange auf die Einschalttaste, um das Gerät ein-/auszuschalten.
2. Drücken Sie einmal kurz auf die Einschalttaste, um in drei Gänge zu schalten.
3. Drücken Sie einmal kurz die Taste für Einzel- und Doppelantrieb, um zwischen Einzel und Doppelantrieb umzuschalten.
4. Drücken Sie dreimal hintereinander die Einschalttaste, um das Einstellungs Menü aufzurufen; das Gerät zeigt P01, P02, P03, P04, P05, P06, P08, PA, PB an.  
 P01: Einstellung für Kilometer/Meile, (Standardeinstellung ist Kilometer).  
 P02: Einstellung des Spannungspegels, 36V/48V/52V/60V/72V (Standard ist 52V).  
 P03: Raddurchmesser in Zoll, kann auf 080-160 eingestellt werden (Standard ist 100).  
 P04: Velocimeter-Polzahlbereich, 1-100, (Standardwert ist 30).  
 P05: Auswahl des Geschwindigkeitsbereichs, 0 für keinen Geschwindigkeitsbereich, 1 für einen Geschwindigkeitsbereich (Standard ist kein Geschwindigkeitsbereich).  
 P06: Einstellung Nullstart/Nicht-Nullstart, 0 ist Nullstart, 1 ist Nicht-Nullstart (Standard ist Nullstart).  
 P08: Einstellung der Hibernation-Zeit, 0 bedeutet keine Hibernation, andere Zahlen sind Hibernation-Zeit, (Standard ist 5 Minuten).  
 PA: Einstellung der Einschaltstärke, 1-5, 1 min, 5 max.  
 PB: Einstellung der Bremskraft, 0-5, 0 aus, 1-5 Bremskraft schrittweise ansteigend.

## 9. Fehlerbehebung

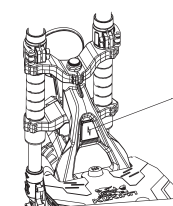
Störungen	Code	Lösung
Hall-Fehler des hinteren Motors	E001	Tauschen Sie den hinteren Motor/Regler aus und versuchen Sie es erneut.
Gaspedalausfall	E002	Tauschen Sie die Drosselklappe aus und versuchen Sie es erneut.
Ausfall des Controllers	E003	Tauschen Sie das Steuergerät aus und versuchen Sie es erneut.
Phasenunsymmetrie	E005	Die Batterie ist schwach, aufladen und erneut versuchen.
Instrumentenausfall	E006	Tauschen Sie das Mess/Steuergerät aus und versuchen Sie es erneut.
Instrumentenausfall	E007	Tauschen Sie das Mess/Steuergerät aus und versuchen Sie es erneut.
Überhitzungsschutz	E009	Prüfen Sie, ob der Regler gut befestigt ist bzw. die Wärme abgeleitet wird.
Front motor Hall fault	E0011	Tauschen Sie den vorderen Motor/Regler aus und versuchen Sie es erneut.
Ausfall des Controllers	E0013	Tauschen Sie das Steuergerät aus und versuchen Sie es erneut.
Ausfall des Controllers	E0017	Wechseln Sie den Zähler/Controller und versuchen Sie es erneut.

## 10. Aufladen

Warmer Tipp: Die Ladeanzeige leuchtet rot, wenn das Gerät geladen wird, und grün, wenn es voll ist.



Öffnen Sie den wasserdichten Stecker zum Aufladen



Ziehen Sie nach dem Aufladen den wasserdichten Stecker fest

## 11. Garantie

Ab dem Datum, an dem Sie für das Produkt unterschreiben, bis zum Ende der Garantiezeit kann das Produkt bei einem Defekt oder Bruch kostenlos repariert, umgetauscht oder zurückgegeben werden, wie von der KuKirin-Kundendienststelle festgestellt. Wenden Sie sich dazu bitte an den Verkäufer des Produkts und folgen Sie den Anweisungen, wobei Sie genaue, vollständige und gültige Kaufinformationen oder die Rechnung vorlegen müssen.

Garantie	Garantiezeit
Steuergeräte, Messgeräte, Motoren, Lithium-Batterien, Ladegeräte.	ein halbes Jahr
Rahmen, Vordere Karosserie, Hintere Nabe, Bremsen, Faltung, Körperbars, Gabeln, Bremsen, Gaspedal, Fingerpaddle usw.	erstes Jahr

# Italiano

## Indice

1. Avvertenze	2. Avviso	3. Schema
4. Elenco di Parametri	5. Lista del Pacco	6. Guida all'Assemblaggio
7. Manutenzione	8. Istruzioni Operativi	9. Risoluzione di Problemi
10. Carica	11. Garanzia	

## 1. Avvertenze

È importante conoscere appieno il Suo nuovo scooter elettrico per ottenere le migliori prestazioni, comodità, divertimento e sicurezza dalla Sua guida. La prima cosa da fare per capire il nuovo scooter e usarlo correttamente è leggere attentamente il manuale d'istruzioni.

È importante fare la prima corsa in modo sicuro e controllato, ad esempio lontano da auto, ostacoli e altri motociclisti, non guidare su autostrade, superstrade, corsie pubbliche, contro il flusso del traffico, evitato di guidare sotto la pioggia, rallentando e facendo una deviazione quando si incontra pozzanghere, ecc.

Lo scooter è un mezzo di trasporto che comporta un certo livello di rischio, non usare il cellulare o indossare le cuffie durante la guida, è necessario conoscere le regole del traffico locale per la guida di uno scooter elettrico sulle strade pubbliche e seguirle ogni volta che si guida. Per la propria sicurezza, non dimenticare mai di indossare un casco qualificato prima di salire sullo scooter. Per una maggiore protezione consigliamo di indossare protezioni come gomitiere e ginocchiere.

Poiché la situazione può variare da luogo a luogo, non equipaggiamo in modo obbligatorio queste protezioni per lo scooter elettrico. Pertanto, se si intende usare uno scooter elettrico su strade pubbliche, è necessario dotarlo dell'equipaggiamento di base obbligatorio in conformità alle leggi e alle normative relativi.

Questo prodotto è stato progettato per l'uso personale. Non usarlo per scopi commerciali o per altri scopi.

Si prega di conservare questo manuale in un luogo sicuro per il riferimento.

## 2. Avviso

Prima della guida, controllare la pressione degli pneumatici e che il montaggio del manubrio sia corretto e stretto. Assicurarsi che la batteria sia completamente carica. Se la batteria si scarica durante la guida, mantenere il veicolo in movimento lento e regolare e caricarla il prima possibile.

Controllare il caricatore, il cavo e la spina prima di ogni carica. Non usare il caricatore se è danneggiato in qualche modo.

Quando si frena su strade bagnate, la distanza di frenata è generalmente più lunga che su strade asciutte. Pertanto, si deve frenare prima per fermarsi in modo più Sicuro.

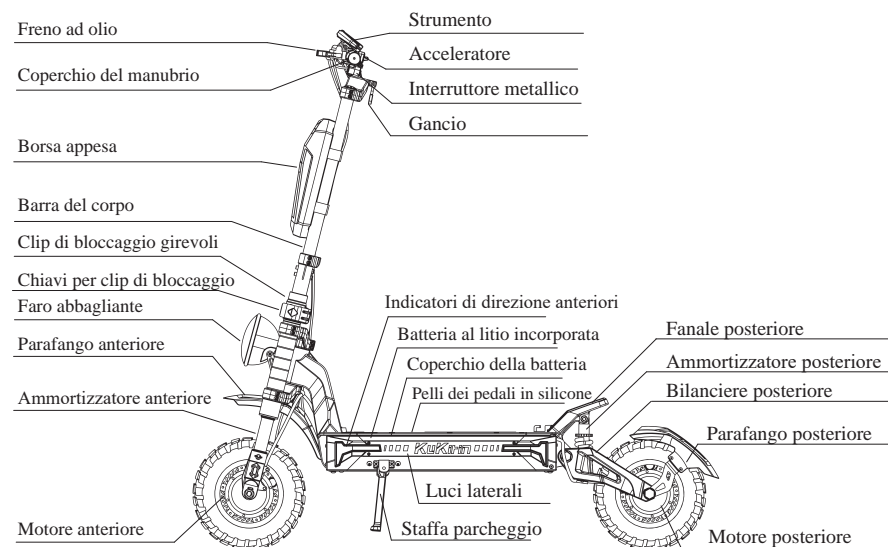
Cercare di non usare lo scooter elettrico in caso di pioggia, temporale o neve. Se le parti elettriche (centralina, motore e batteria) si bagnano o vengono immerse nell'acqua, si causano danni irreversibili o addirittura l'esplosione di batteria.

Questo prodotto può essere usato solo da un adulto alla volta. Non trasportare altri passeggeri. Non usare lo scooter in caso di malessere o sotto l'effetto di alcol o farmaco.

Questo veicolo non è un giocattolo. Come per qualsiasi altro veicolo, esiste il rischio di cadute, collisioni o altre situazioni pericolose. Non offrire il Suo scooter a persone che non sanno come usarlo correttamente. Se si permette ad altri di guidare il Suo scooter, ha la responsabilità di assicurarsi che tutti i conducenti siano a conoscenza di tutti i avvisi, tutte le avvertenze, le istruzioni e le precauzioni di sicurezza e che siano in grado di usare il prodotto in modo sicuro e responsabile e di proteggere se stessi e gli altri da eventuali lesioni.

Lo scooter elettrico deve essere tenuto lontano da materiali infiammabili e fiamme libere.

## 3. Schema



## 4. Elenco di Parametri

Nome articolo	<b>KUKitin G4 Max</b>	
Dimensione	Dimensioni non piegate	1425*640*1340mm
	Dimensioni ripiegate	1425*640*668mm
Parametri principali	Velocità massima	≤ 86 km/h
	Crociera a velocità media	≤ 95 km
	Inclinazione massima	≤ 38°
	Pneumatici	Pneumatici fuoristrada da 12 pollici
	Ammortizzamento	Idrraulico + smorzamento
	Impermeabilità	IP54
	Freno	Freni ad olio anteriore e posteriore + freno elettronico
	Visualizzazione di strumento	Velocità, chilometri, marce, indicatori di direzione destro e sinistro, ecc.
Dati del motore	Potenza del motore	1600W*2
	Max RPM	1900rpm
	Coppia massima in uscita	41N.M
Dati sulla batteria	Tensione d'importo	200-240V/50-60Hz
	Capacità di tensione	60V/35.2Ah
	Tempo di carica	Caricabatterie da 67.2V/5A, per una ricarica di circa 7ore.
Peso	Carico massimo	150 kg
	Peso netto	Circa 64 kg

## 5. Lista del Pacco



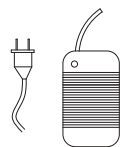
1. Manuale d'istruzioni\*1



2. Gonfiatoio\*1



3. Kit di attrezzi ed accessori per viti



4. Caricatore\*1

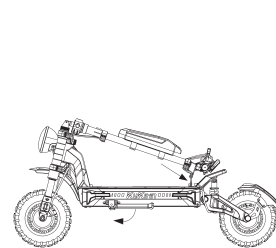


5. Borsa appesa\*1

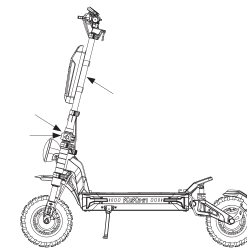
Si prega di controllare attentamente se è perso e danneggiato, In tal caso, vi preghiamo di contattarci subito.

## 6. Guida all'Assemblaggio

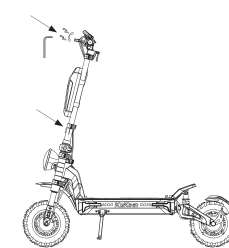
### Espansione del veicolo intero



1. Aprire il gancio e sostenere la staffa di stazionamento.

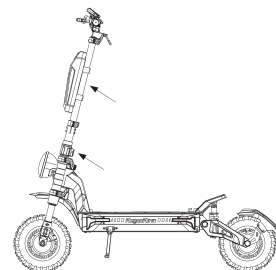


2. Tenere la barra del corpo, Serrare la chiusura di sicurezza e stringere la chiave.

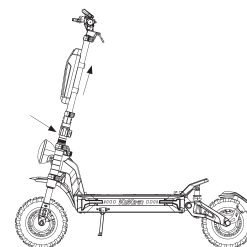


3. Serrare il blocco di bloccaggio del manubrio con le viti, installare il manubrio e la borsa appesa e accendere la macchina per verificare.

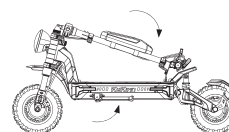
### Piegato del veicolo intero



1. Tenere la leva del corpo e aprire la chiave.



2. Allentare la chiusura di sicurezza e tirare la leva del corpo verso l'alto.



3. Ripiegare le barre della carrozzeria, appendere i ganci e riportare la staffa di stazionamento.

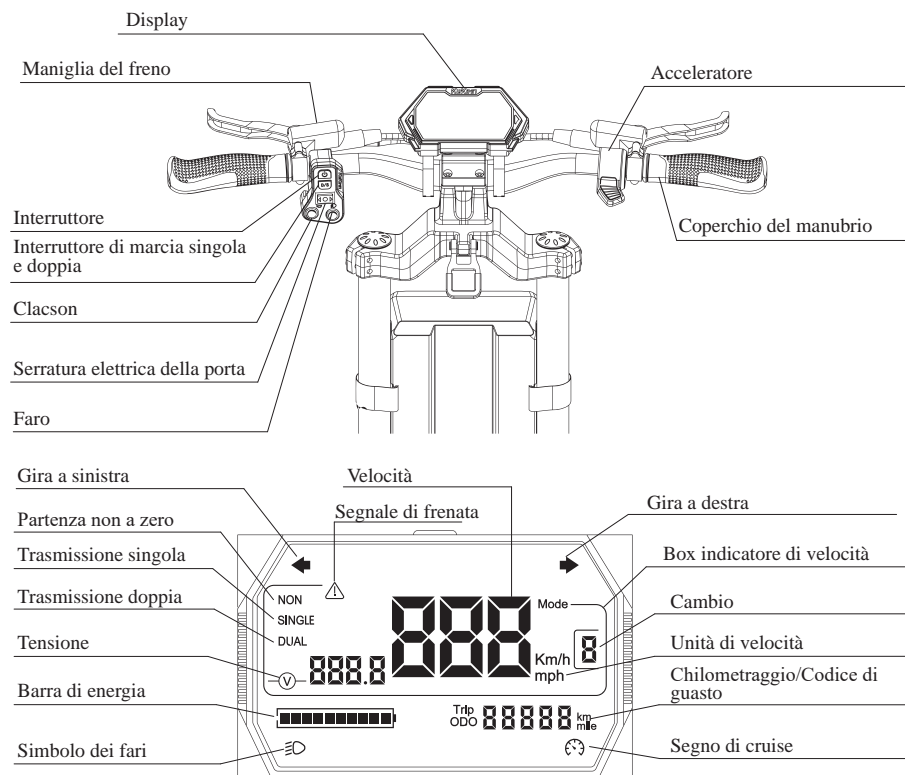
## 7. Manutenzione

**Olio lubrificante:** ogni sei mesi è necessario aggiungere una piccola quantità del grasso lubrificante bianco o del lubrificante alle parti piegate per la manutenzione. Ogni tre mesi si prega di controllare se non ci siano viti allentate e, se c'è, avvitare.

**Batteria:** si prega di spegnere l'alimentazione quando si carica o non si usa, quando non si usa per molto tempo, si deve mettere lo scooter elettrico in un luogo sicuro e di ricaricarlo almeno una volta ogni 3 mesi.

**Conservazione:** non lasciare lo scooter al sole forte o in luoghi molto umidi a lungo, mantenere lo scooter pulito.

## 8. Istruzioni Operativi



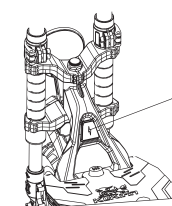
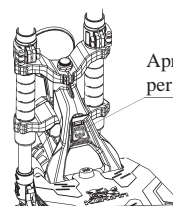
1. Premere a lungo il pulsante di commutazione delle funzioni per accendere/spegnere la macchina.
  2. Premere una volta brevemente il pulsante di selezione delle funzioni per cambiare le marce, suddivise in tre marce.
  3. Premere una volta brevemente l'interruttore di trasmissione singola e doppia, per passare alla modalità di trasmissione singola e doppia.
  4. Premere tre volte di seguito il pulsante di selezione delle funzioni per accedere all'interfaccia di impostazione del menu.
- P1: impostazione della selezione chilometri/miglia, predefinita chilometri.  
 P2: Impostazione livello di tensione: 36V/48V/52/60V/72V.  
 P3: Diametro della ruota: unità, pollici; può essere impostato su 080 -160 (080 significa 8 pollici, 100 significa 10 pollici e così via), aumentando ogni volta di 5.  
 P4: Numero di polo velocimetrico: intervallo: 1-100, valore predefinito 30.  
 P5: selezione di crociera, 0 rappresenta non fare la crociera, 1 rappresenta fare la crociera, (selezione predefinita è Non fare la crociera).  
 P6: impostazione di avviamento a zero/non a zero, 0: avviamento a zero, 1: avviamento non a zero, (l'impostazione predefinita è Avviamento a zero).  
 P8: impostazione del tempo di dormienza, 0: nessuna dormienza, gli altri numeri sono il tempo di dormienza, (l'impostazione predefinita è 5 minuti).  
 PA: impostazione della potenza di avviamento, 1-5, il minimo è 1, il massimo è 5.  
 PB: impostazione della potenza di frenatura, 0-5, 0: chiudere, 1-5: la potenza di frenatura aumenta gradualmente.

## 9. Risoluzione di Problemi

Guasti	Codici	Soluzioni
Guasto di Hall del motore posteriore	E001	Sostituire il motore elettrico / il combinatore e riprovare.
Guasto di acceleratore	E002	Sostituire l'acceleratore e riprovare.
Guasto di combinatore	E003	Sostituire il combinatore e riprovare.
Bassa tensione	E005	Basso volume elettrico, riprovare dopo la carica.
Guasto di strumento	E006	Sostituire lo strumento/ il combinatore e riprovare.
Guasto di strumento	E007	Sostituire lo strumento/ il combinatore e riprovare.
Protezione da sovratemperatura	E009	Controllare se il fissaggio/la dissipazione del calore del combinatore siano buoni.
Guasto del motore elettrico anteriore	E0011	Sostituire il motore elettrico anteriore / il combinatore e riprovare.
Guasto di combinatore	E0013	Sostituire il combinatore e riprovare.
Guasto di combinatore	E0017	Sostituire lo strumento/ il combinatore e riprovare.

## 10. Carica

Suggerimento caldo: la spia del caricatore è rossa quando è in carica e verde quando è stata caricata completamente.



## 11. Garanzia

Dalla data di consegna del prodotto al periodo di garanzia, se il prodotto è difettoso o rotto, può essere riparato, sostituito o restituito gratuitamente, dopo la conferma dall'ispezione del centro post-vendita KuKirin. Per richiedere la garanzia, si prega di contattare il venditore del prodotto e di seguire le istruzioni, a quel momento sarà necessario fornire informazioni di acquisto o fattura accurate, complete e valide.

Contenuti sotto garanzia	Periodo di garanzia
Combinatore, strumento, motore elettrico, batteria al litio, caricatore.	Semestre
Intelaiatura di veicolo, corpo anteriore di veicolo, mozzo posteriore, freno, piegamento, montante di corpo, forcella anteriore, sistema di frenatura, acceleratore con pollice ecc.	Un anno

# Español

## Índice

1.Precauciones	2.Advertencias	3.Ilustración
4.Tabla de parámetros	5.Lista de empaque	6.Guía de ensamblaje
7.Mantenimiento	8.Instrucciones de operación	9.Eliminación de fallos
10.Carga de batería	11.Garantía	

## 1.Precaciones

Es fundamental entender completamente su nuevo scooter eléctrico para lograr el mejor rendimiento, comodidad, diversión y seguridad durante la conducción. Para familiarizarse con el nuevo scooter y operarlo correctamente, debe en primer lugar leer detenidamente el manual.

Es importante manejar por primera vez en condiciones seguras y controladas, como lejos de autos, obstáculos y otros ciclistas, evitar conducir en autopistas, carriles motorizados, vías públicas, en sentido contrario y bajo la lluvia, así como reducir la velocidad y desviarse al encontrar superficies con agua acumulada.

El scooter es un medio de transporte con ciertos riesgos. No use su teléfono móvil ni lleve auriculares durante la conducción. Es necesario conocer las normas de tráfico respecto al manejo de scooters eléctricos en vías públicas locales y cumplirlas en cada conducción. Para su seguridad, no olvide ponerse un casco calificado antes de subirse al scooter. Se recomienda el uso de equipo protector como coderas y rodilleras a fin de proporcionar una mejor protección.

El scooter eléctrico no viene con equipos obligatorios básicos cuando se entrega, y la situación puede variar de un lugar a otro. Por lo tanto, si planea usar un scooter eléctrico en una vía pública, es necesario equiparlo con equipos obligatorios básicos de acuerdo con las leyes y regulaciones relevantes.

Este producto está diseñado para su uso personal. Por favor, no lo utilice con fines comerciales u otros fines.

Por favor, mantenga este manual bien guardado para futura referencia.

## 2.Advertencias

Antes de conducir, verifique la presión de los neumáticos, si el manillar está correctamente instalado y apretado. Asegúrese de que la batería esté completamente cargada. Si la batería se agota durante la conducción, mantenga el scooter a una velocidad lenta y constante mientras cárguelo tan pronto como sea posible.

Antes de cargar la batería cada vez, por favor, revise el cargador, el cable y el enchufe. Si hay algún daño, no utilice el cargador.

Al frenar en superficies húmedas, la distancia de frenado suele ser más larga que en superficies secas. Por lo tanto, debe frenar más temprano para detenerse de manera más segura.

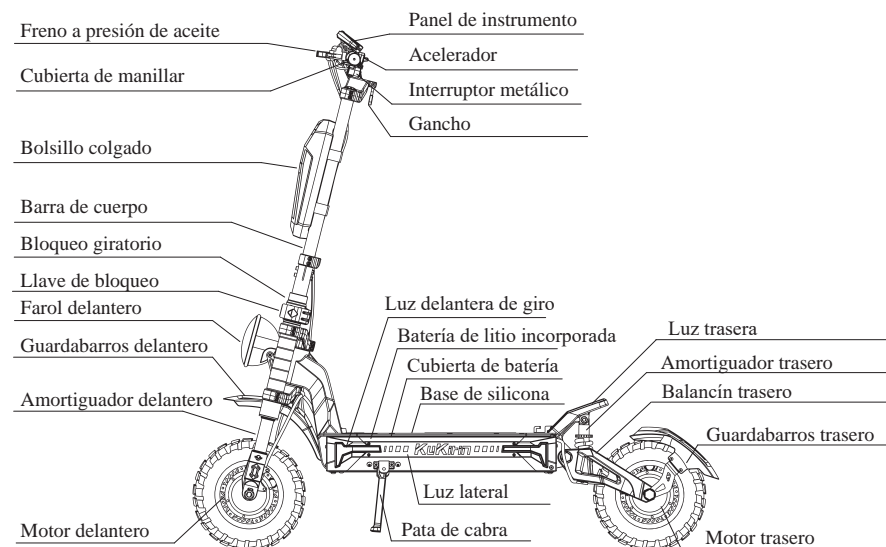
Trate de no usar el scooter eléctrico en días de lluvia, tormentas o nieve. Si los componentes eléctricos (unidad de control, motor y batería) se mojan o están sumergidos en el agua, causarán daños irreversibles, e incluso podrían provocar una explosión de la batería.

Este producto sólo debe ser usado por un adulto a la vez. No lleve ningún otro pasajero. No se permitirá conducir si se siente incómodo o bajo la influencia del alcohol o las drogas.

Este vehículo no es un juguete. Al igual que otros vehículos, existe la posibilidad de caídas y colisiones o la ocurrencia de otras situaciones peligrosas. No deje que su scooter eléctrico sea utilizado por personas que no conozcan cómo usarlo correctamente. Si permite que otras personas manejen su scooter, tiene la responsabilidad de asegurarse de que todos los conductores comprendan todas las advertencias, precauciones, instrucciones y medidas de seguridad, y que puedan usar este producto de manera segura y responsable, protegiéndose a sí mismos y a otros de lesiones.

Mantenga el scooter eléctrico alejado de materiales inflamables y llamas abiertas.

## 3.Ilustración



## 4. Lista de parámetros

Nombre de Producto	<b>KUKirin G4 Max</b>	
Tamaño	Dimensiones desplegadas	1425*640*1340mm
	Dimensiones plegadas	1425*640*668mm
Parámetros principales	Velocidad máxima	≤ 86 km/h
	Velocidad media	≤ 95km
	Pendiente máxima	≤ 38°
	Neumáticos	12" para todoterreno
	Amortiguación	Hidráulica + Absorción de vibraciones
	Impermeable	IP54
	Freno	Frenos delantero y trasero a presión de aceite + freno electrónico
	Pantalla	Velocidad, kilometraje, batería, faros, etc.
	Sistema de iluminación	LED
Datos del motor	Potencia de motor	1600W*2
	Max RPM	1900rpm
	Par de salida máximo	41N.M
Datos de la batería	Input voltage	200-240V/50-60Hz
	Ternary lithium battery	60V/35.2Ah
	Charging time	Cargador de 67.2/5A, aprox. 7 h de carga.
Peso	Carga máxima	150 kg
	Peso neto	About 64 kg

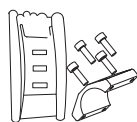
## 5. Lista de empaque



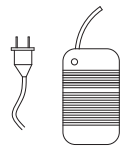
1. Manual de Usuario\*1



2. Bomba de inflado\*1



3. Kit de herramienta y accesorios de tornillos



4. Adaptador \*1

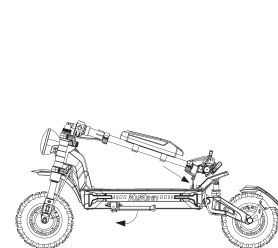


5. Bolsillo colgado\*1

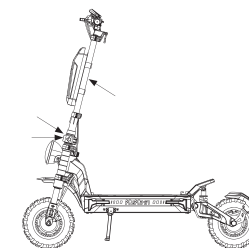
Comprueba detenidamente si hay pérdida o daño. En caso que sí, por favor se pongan en contacto con nosotros lo antes posible.

## 6. Guía de ensamblaje

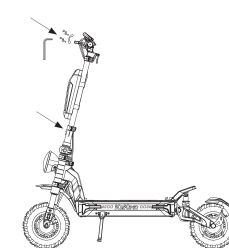
### Desplegado del conjunto



1. Despliegue el gancho y levante la pata de cabra.

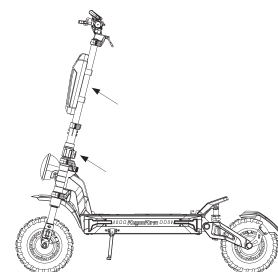


2. Alinee correctamente la barra de cuerpo, apriete el bloqueo y asegure con la llave.

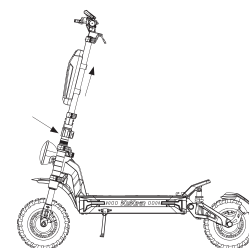


3. Apriete la abrazadera de fijación del manillar en su lugar con el tornillo, instale el manillar y el bolsillo colgado, y encienda el equipo para verificar.

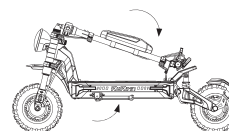
### Plegado del conjunto



1. Agarre firmemente la barra del cuerpo y abra la llave.



2. Suelte el bloqueo y jale hacia arriba la barra.



3. Doble la barra, enganche el gancho y retraiga la pata de cabra.

## 7. Mantenimiento

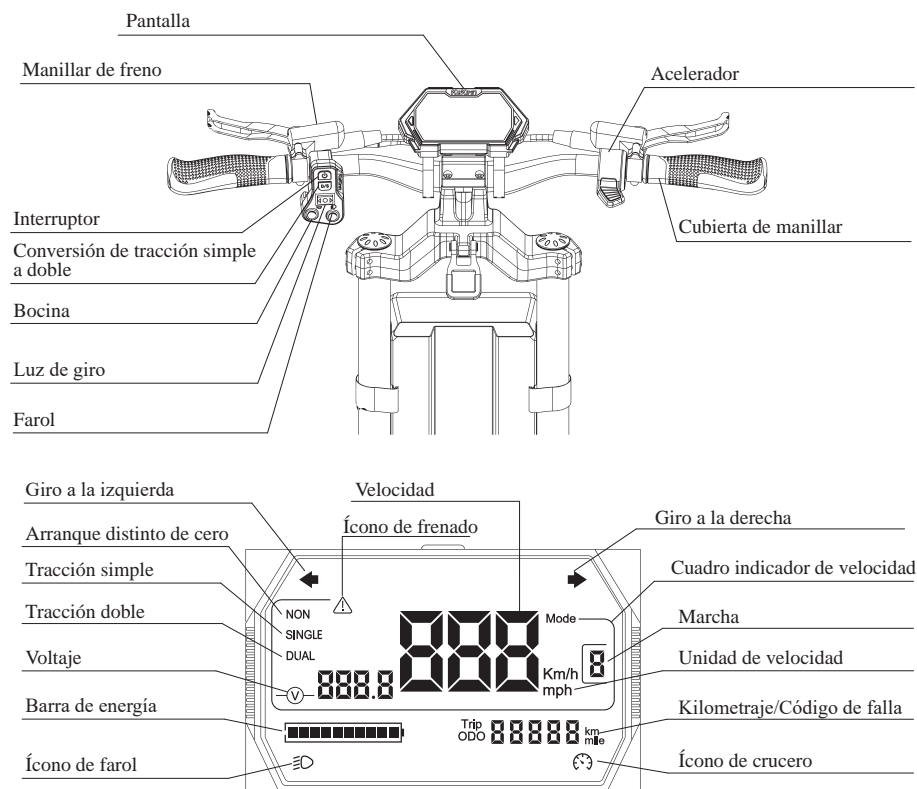
**Grasa lubricante:** es necesario añadir una pequeña cantidad de grasa lubricante blanca o agente lubricante en la parte plegable cada seis meses para llevar a cabo el mantenimiento, y revisar el scooter cada tres meses a fin de observar si hay tornillos sueltos, en caso de que están sueltos, por favor apriételes.

**Batería:** por favor, apague la alimentación cuando está cargando o no está en uso, si deja de utilizar el scooter eléctrico durante largo tiempo, debe ponerlo en un lugar seguro y cargarlo al menos una vez cada tres meses.

**Almacenamiento:** por favor, no deje el scooter expuesto al sol durante tiempo prolongado o en otros lugares severamente húmedos, por favor mantenga el scooter limpio.



## 8. Instrucciones de operación



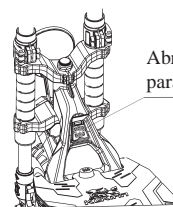
- Mantenga presionado el botón de energía para el encendido/apagado.
- Presione una vez el botón de energía para cambiar de marchas, divididas en tres niveles.
- Presione una vez el interruptor de tracción simple y doble para cambiar entre los modos de tracción simple y doble.
- Presione tres veces seguidas el botón de energía para entrar en la interfaz de configuración del menú, y el panel de instrumentos muestra P1, P2, P3, P4, P5, P6, P8, PA, PB.
  - P1: Configuración de la selección de kilómetros/millas, (kilómetros por defecto).
  - P2: Configuración del nivel de voltaje: 36V/48V/52V/60V/72V (52V por defecto).
  - P3: El diámetro de la rueda es en pulgadas, y se puede configurar hasta 080-160 (100 por defecto).
  - P4: El rango del número de polos magnéticos para medición de velocidad es 1-100, (predeterminado 30).
  - P5: Selección de crucero, 0 significa que no se requiere un crucero, mientras 1 significa que sí, (cruce desactivado por defecto).
  - P6: Configuración de arranque cero/distinto de cero, 0 representa arranque cero mientras 1 significa arranque distinto de cero, (arranque cero por defecto).
  - P8: Configuración del tiempo de suspensión, 0 se refiere a no suspender, y otras cifras corresponden al tiempo de suspensión, (predeterminado 5min).
  - PA: Configuración de la fuerza de arranque, 1-5, 1 es la más pequeña, mientras 5 es la máxima.
  - PB: Configuración de la fuerza de frenado, 1-5, 0 se refiere al cierre, y 1-5 corresponde al aumento gradual de la fuerza de frenado.

## 9. Eliminación de fallos

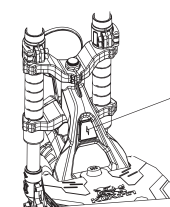
Falla	Código	Solución
Fallo del motor trasero	E001	Vuelva a intentarlo después de sustituir el motor/controlador trasero.
Fallo del acelerador	E002	Vuelva a intentarlo después de sustituir el acelerador.
Fallo del controlador	E003	Vuelva a intentarlo después de sustituir el controlador.
Subtensión	E005	Batería baja, reintente después de cargar.
Fallo del manómetro	E006	Vuelva a intentarlo después de sustituir el manómetro/controlador.
Fallo del manómetro	E007	Vuelva a intentarlo después de sustituir el manómetro/controlador.
Protección contra sobretensión	E009	Compruebe si la fijación/disipación de calor del controlador es buena.
Fallo del motor delantero	E0011	Vuelva a intentarlo después de sustituir el motor delantero/controlador.
Fallo del controlador	E0013	Reemplace el controlador y vuelva a probarlo.
Fallo del controlador	E0017	Vuelva a intentarlo después de sustituir el manómetro/controlador.

## 10. Carga de batería

Consejo: El indicador luminoso del cargador es rojo cuando está cargando y verde cuando está lleno.



Abra el tapón impermeable para cargar



Después de cargar, apriete el tapón impermeable.

## 11. Garantía

Desde la fecha en que usted firma para aceptación de entrega hasta el final del período de garantía, si este producto sufre algunos fallos o daños, se puede disfrutar gratis de reparación, reemplazo o devolución siempre que el centro de postventa de KuKirin lo confirme a través de una inspección. Al presentar una solicitud, póngase en contacto con el vendedor del producto y siga las instrucciones proporcionadas, en ese momento usted necesitará proporcionar información o factura de compra precisa, completa y válida.

Alcance de Garantía	Período de Garantía
Controlador, monitor, motor, batería de litio y cargador.	Seis meses
Bastidor, cuerpo delantero, buje trasero, frenos, pliegue, barra de cuerpo, horquilla delantera, sistema de frenado y acelerador de pulgar.	Un año

## Spis treści

1.Przestrogi	2.Ostrzeżenie	3.Schemat
4.Lista parametrów	5.Lista rzeczy do spakowania	6.Instrukcja montażu
7.Konserwacja	8.Instrukcja obsługi	9.Usuwanie usterek
10.Ładowanie	11.Opis gwarancji	

## 1.Przestrogi

Ważny jest, aby pełni zrozumieć swoją nową hulajnogę elektryczną. Tak robisz, aby uzyskać najlepsze osiągi, komfort, zabawę i bezpieczeństwo podczas jazdy. Pierwszą rzeczą, którą należy zrobić, aby zrozumieć swoją nową hulajnogę i prawidłowo ją obsługiwać, jest uważne przeczytanie instrukcji obsługi.

Pierwsza jazda musi w sposób bezpieczny i kontrolowany, to jest ważny, np. trzymać się z dala od samochodów, przeszkód i innych motocyklistów; nie jeździć po autostradach, drogach publicznych; nie możesz jeździć w przeciwnym kierunku; unikać jazdy w deszczu, zwalniać i omijać podmokłe drogi itp.

Hulajnogi są formą transportu, która niesie ze sobą pewien poziom ryzyka. Podczas jazdy, nie należy korzystać z telefonu komórkowego ani słuchawek. Konieczne jest poznanie przepisów ruchu drogowego dotyczących jazdy na hulajnodze elektrycznej na lokalnych drogach publicznych i kiedy jeździsz, możesz przestrzegać przepisy za każdym razem. Aby zapewnić bezpieczeństwo, proszę założyć odpowiedni kask przed wejściem na hulajnogę. W celu zapewnienia lepszej ochrony, zaleca się stosowanie sprzętu ochronnego, takiego jak ochraniacze na łokcie i kolana.

Hulajnogi elektryczne są dostarczane bez podstawowego obowiązkowego wyposażenia, a sytuacja może się różnić w zależności od miejsca. W związku z tym, jeśli użytkownik chce korzystać z hulajnoży elektrycznej, to należy koniecznie wyposażyć w podstawowe obowiązkowe wyposażenie zgodnie z odpowiednimi przepisami i regulacjami.

Ten produkt jest przeznaczony do użytku osobistego. Nie należy używać go do celów komercyjnych lub innych.

Niniejszą instrukcję należy przechowywać w bezpiecznym miejscu, aby sprawdzić.

## 2.Ostrzeżenie

Przed jazdą należy sprawdzić ciśnienie opon, czy kierownica jest prawidłowo zamontowana i dokręcona. Upewnij się, że akumulator jest w pełni naładowana. Jeśli akumulator rozładuje się podczas jazdy, należy jechać powoli i równomiernie, a następnie jak najszybciej go naładować.

Należy sprawdzić ładowarkę, kabel i wtyczkę przed każdym ładowaniem. Nie używaj ładowarki, jeśli jest w jakikolwiek sposób uszkodzona.

Podczas hamowania na mokrej nawierzchni, droga hamowania jest zwykle dłuższa niż na suchej. Dlatego należy wcześniej hamować, aby zatrzymać się bezpiecznie.

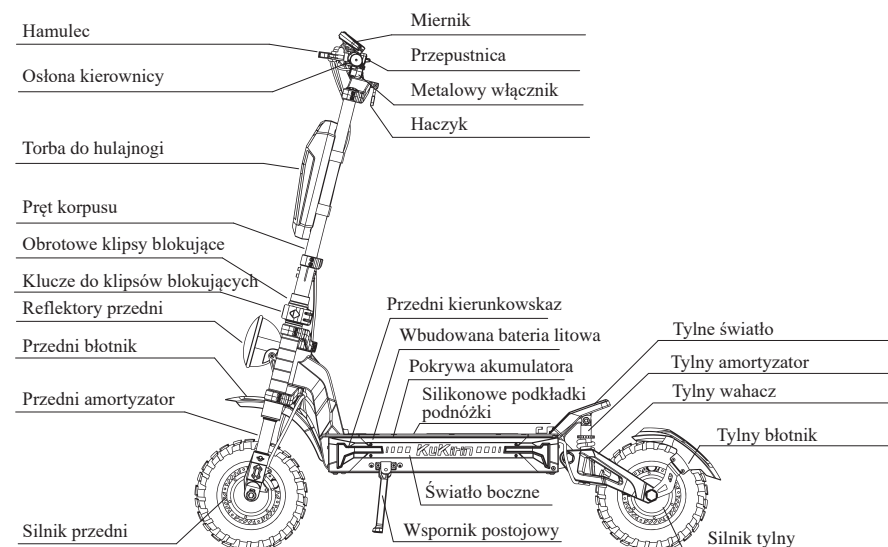
Staraj się nie używać podczas deszczu, burzy lub śniegu. Jeśli elementy elektryczne (jednostka sterująca, silnik i akumulator) zostaną zamoczone lub zanurzone w wodzie, spowoduje to nieodwracalne uszkodzenia, a nawet doprowadzi do wybuchu akumulatora.

Ten produkt może być używany tylko przez jedną osobę dorosłą. Nie należy przewozić dodatkowych pasażerów. Nie jeździć, jeśli źle się czujesz lub jesteś pod wpływem alkoholu lub narkotyków.

Ta hulajnoga nie jest zabawką. Jak w przypadku każdego innego, istnieje możliwość upadku, kolizji lub innych niebezpiecznych sytuacji. Nie należy oferować hulajnoży osobom, które nie wiedzą, jak prawidłowo z niego korzystać. Jeśli zezwalaś innym osobom na jazdę na hulajnodze, Twoim obowiązkiem jest upewnienie się, że wszyscy użytkownicy zapoznali się ze wszystkimi ostrzeżeniami, przestrogi, instrukcjami i środkami ostrożności. Ważne jest również, aby upewnić się, że są w stanie bezpiecznie i odpowiedzialnie korzystać z produktu oraz chronić siebie i innych przed szkodami.

Hulajnogi elektryczne należy trzymać z dala od łatwopalnych przedmiotów i otwartego ognia.

## 3.Schemat



## 4. Lista parametrów

Nazwa przedmiotu	<b>KUKiTiN G4 Max</b>	
Wielkość	Rozmiar po rozłożeniu	1425*640*1340mm
	Rozmiar po złożeniu	1425*640*668mm
Główne parametry	Prędkość maksymalna	≤ 86 km/h
	Średni zakres prędkości	≤ 95 km
	Maksymalne nachylenie	≤ 38°
	Opony	12 cali - opony terenowe
	Pochłanianie wstrząsów	Hydraulika + Amortyzator z tłumienia
	Hydroizolacja	IP54
	Hamulec	Przedni i tylny hamulec+ hamulec elektroniczny
	Wyświetlana zawartość	Prędkość, przebieg, akumulator, reflektory itp.
	Systemy oświetlenia	LED
Dane silnika	Moc silnika	1600W*2
	Max RPM	1900rpm
	Maksymalny wyjściowy moment obrotowy	41N.M
Dane akumulatora	Napięcie wejściowe	200-240V/50-60Hz
	Napięcie/Pojemność	60V/35.2Ah
	Czas ładowania	Ładowarka 67.2V/5A, czas ładowania około 7 godzin.
Ciężary	Maksymalne obciążenie	150 kg
	Waga netto	Około 64 kg

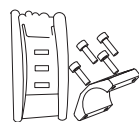
## 5. Lista rzeczy do spakowania



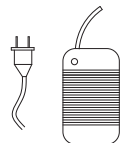
1. Instrukcja obsługi\*1



2. Pompka do opon\*1



3. Zestawy narzędzi i akcesoria do śrub



4. Ładowarka\*1

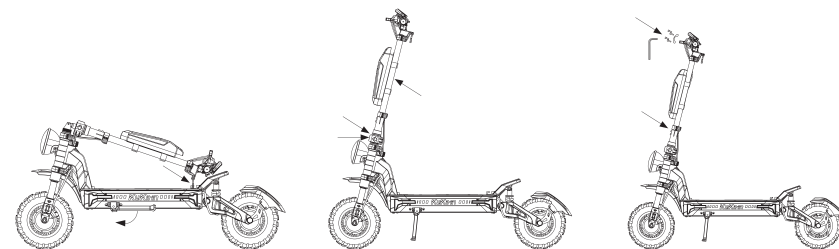


5. Blokada uchwytów \* 1

Proszę o dokładne sprawdzenie, czy nie został on zgubiony lub uszkodzony. Jeśli tak, można kontaktować się z nami.

## 6. Instrukcja montażu

### Rozkładanie hulajnoggi

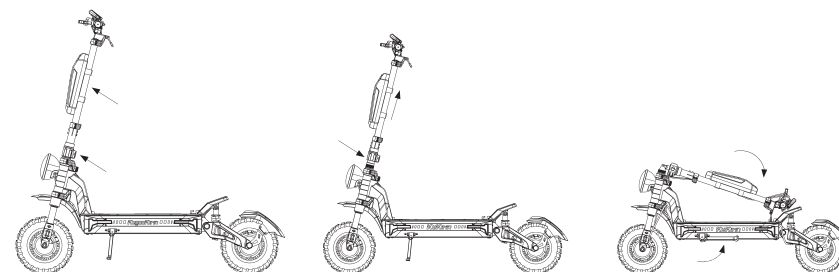


1. Proszę otworzyć haczyk i podeprzeć wspornik postojowy.

2. Proszę przytrzymać pręt korpusu, dokręcić klips blokujący i nacisnąć klucz.

3. Proszę dokręcić śruby zacisku mocującego kierownicę, zamontować kierownicę i torbę, a następnie proszę włączyć hulajnogę i sprawdzić.

### Rozkładanie hulajnoggi



1. Proszę przytrzymać pręt korpusu i otworzyć klucz.

2. Proszę poluzować klips blokujący i pociągnąć pręt korpusu do góry.

3. Proszę złożyć klips blokujący, zawiesić haczyk i schować wspornik postojowy.

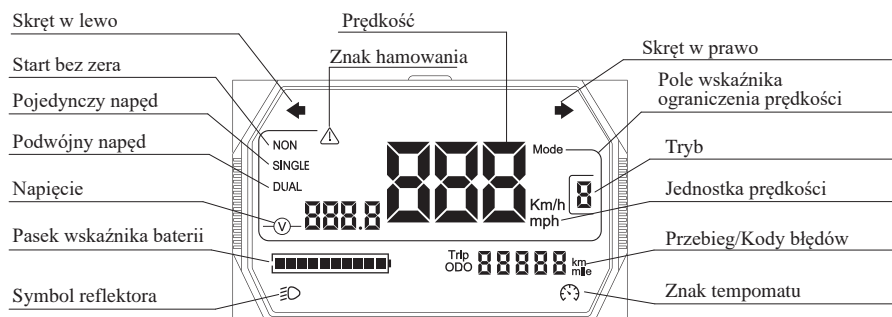
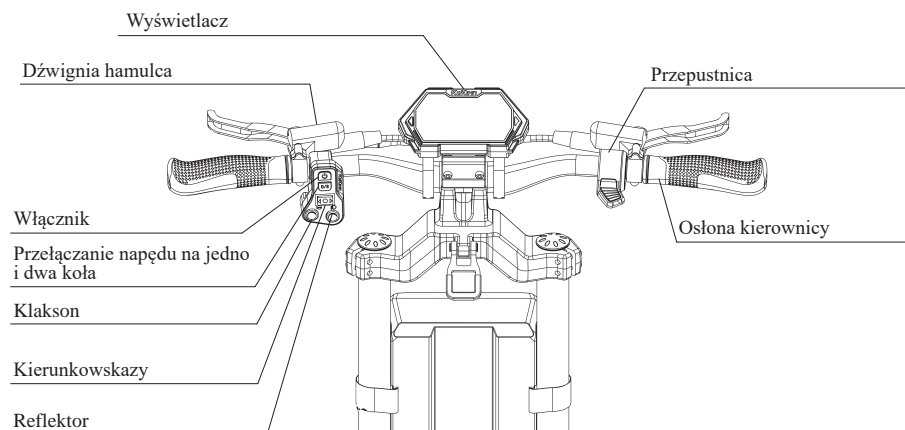
## 7. Konserwacja

**Smar:** Co sześć miesięcy należy dodać niewielką ilość białego smaru lub środki smaru do części składania w celu konserwacji, co trzy miesiące należy sprawdzić hulajnogę, aby sprawdzić śruby, jeśli są luźne, należy je dokręcić.

**Akumulator:** Wyłącz zasilanie podczas ładowania lub nieużywania, gdy nie jest używany przez dłuższy czas, umieść hulajnogę elektryczną w bezpiecznej pozycji i ładuj ją co najmniej raz na 3 miesiące.

**Przechowywanie:** Nie zostawiaj hulajnoggi na długi czas w gorącym słońcu lub innych mocno wilgotnych miejscach, utrzymuj hulajnogę w czystości.

## 8. Instrukcja obsługi



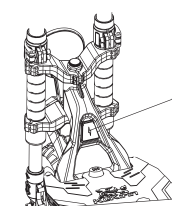
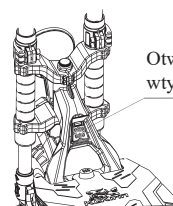
1. Długie naciśnięcie przycisku zasilania, aby włączyć/wyłączyć zasilanie.
2. Krótkie jednokrotne naciśnięcie przycisku zasilania przełącza tryby, jest trzy tryby.
3. Krótko naciśnij przycisk pojedynczego i podwójnego napędu, aby przełączać między trybami pojedynczego i podwójnego napędu.
4. Krótko naciśnij przycisk zasilania trzy razy, aby wejść do interfejsu ustawień menu, miernik wyświetli P1, P2, P3, P4, P5, P6, P8, PA, PB.
  - P1: Ustawienie wyboru kilometrów/mili, (domyślnie jest kilometr).
  - P2: Ustawienie poziomu napięcia, 36V/48V/52V/60V/72V (domyślnie 52V).
  - P3: Jednostka średnicy koła w calach, może być ustawiona na 080-160 (domyślnie 100).
  - P4: Velocimetry zakresu liczby biegunów magnetycznych, 1-100, (domyślnie 30).
  - P5: Wybór tempomatu, 0 oznacza brak tempomatu, 1 oznacza tempomat (domyślnie brak).
  - P6: Ustawienie zerowego startu/niezerowego startu, 0 oznacza zerowy start, 1 oznacza niezerowy start (domyślnie zerowy start).
  - P8: Ustawienie limitu czasu hibernacji, 0 oznacza brak hibernacji, inne liczby oznaczają czas hibernacji (domyślnie 5 minut).
  - PA: Ustawienie siły rozruchu, 1-5, 1 jest minimum, 5 maksimum.
  - PB: Ustawienie siły hamowania, 0-5, 0 wyłączone, 1-5 siła hamowania stopniowo wzrasta.

## 9. Usuwanie usterek

Awarie	Kod	Rozwiązanie
Awaria silnika tylnego	E001	Wymień tylny silnik/sterownik i spróbuj ponownie.
Awaria akceleratora	E002	Wymień przepustnicę i spróbuj ponownie.
Awaria sterownika	E003	Wymień kontroler i spróbuj ponownie.
Nierównowaga faz	E005	Bateria jest rozładowana, naładuj ją i spróbuj ponownie.
Awaria oprzyrządowania	E006	Wymień licznik/sterownik i spróbuj ponownie.
Awaria oprzyrządowania	E007	Wymień licznik/sterownik i spróbuj ponownie.
Zabezpieczenie przed przegrzaniem	E009	Sprawdź, czy kontroler jest dobrze zamocowany/odprowadza ciepło.
Awaria silnika przedniego	E0011	Wymień przedni silnik/sterownik i spróbuj ponownie.
Awaria sterownika	E0013	Wymień kontroler i spróbuj ponownie.
Awaria sterownika	E0017	Wymień licznik/sterownik i spróbuj ponownie.

## 10. Ładowanie

Uwaga: Wskaźnik ładowarki świeci na czerwono podczas ładowania i na zielono po naładowaniu.



## 11. Opis gwarancji

Od daty otrzymania do okresu gwarancyjnego, jeśli produkt ten działa nieprawidłowo lub jest uszkodzony, można korzystać z niego za darmo po przetestowaniu i potwierdzeniu przez centrum posprzedażne KuKirin. Usługi napraw, wymiany lub zwrotu. Podczas składania wniosku należy skontaktować się ze sprzedawcą produktu i postępować zgodnie z instrukcjami. W tym czasie należy podać dokładne, kompletne i ważne informacje o zakupie lub faktury.

Treść gwarancji	Okres gwarancji
Kontroler, miernik, silnik, bateria, ładowarka.	Pół roku
Rama, nadwozie przednie, piasta tylnego koła, hamulce, składane, dźwignia korpusu, widelec przedni, układ hamulcowy, palec przepustnicy itd.	Jeden rok