



 www.kukirin.net

 service@kukirin.net

KUKirin G1 Pro

OPERATION MANUAL



www.kukirin.net

Table des matières

1.Précautions	2.Avertissements	3.Schéma
4.Tableau des paramètres	5.Liste d'emballage	6.Guide d'assemblage
7.Entretien	8.Mode d'emploi	9.Dépannage
10.Charge	11.Garantie	

1.Précautions

Afin de profiter de la meilleure performance, du confort, de l'amusement et de la sécurité pendant la conduite, il est important de bien connaître votre nouvelle trottinette électrique. Pour plus d'information et un fonctionnement correct, vous devez d'abord lire attentivement les instructions.

Il est important d'effectuer la première conduite de façon sûre et contrôlée, comme rester à l'écart des voitures, des obstacles et des autres conducteurs, il est interdit de conduire sur les autoroutes, les voies publiques et à contre-courant de la circulation, évitez de rouler sous la pluie, veuillez ralentir et contourner les routes gorgées d'eau, etc.

La trottinette est un véhicule qui comporte un certain niveau de risque, n'utilisez pas le téléphone et ne portez pas les écouteurs pendant la conduite, il est nécessaire de comprendre les règles de circulation locales pour la conduite de trottinettes électriques sur les voies publiques et de les respecter à chaque conduite. Pour votre sécurité, n'oubliez pas de porter un casque qualifié avant de conduire. Il est recommandé d'utiliser des équipements de protection tels que les coudières et les genouillères pour une meilleure protection.

Les trottinettes électriques sont fournies sans l'équipement de base obligatoire, qui peut varier d'une région à l'autre. Par conséquent, si vous voulez conduire une trottinette électrique sur les voies publiques, il est nécessaire d'équiper votre trottinette électrique d'un équipement de base obligatoire selon les lois et règlements.

Ce produit est destiné à un usage personnel. Ne l'utilisez pas à des fins commerciales ou autres.

Conservez bien ce manuel d'utilisation pour les références.

2.Avertissements

Vérifiez la pression des pneus, si le guidon est correctement monté et serré avant de conduire. Assurez que la batterie est complètement chargée. Si la batterie est déchargée pendant la conduite, continuez à rouler à une vitesse lente et régulière et rechargez-la dès que possible.

Vérifiez le chargeur, le câble et la fiche avant de commencer la charge chaque fois. S'il existe des dommages, n'utilisez plus le chargeur.

Lors d'un freinage sur route mouillée, la distance de freinage est généralement plus longue que sur route sèche. Il faut donc freiner plus tôt pour s'arrêter en toute sécurité.

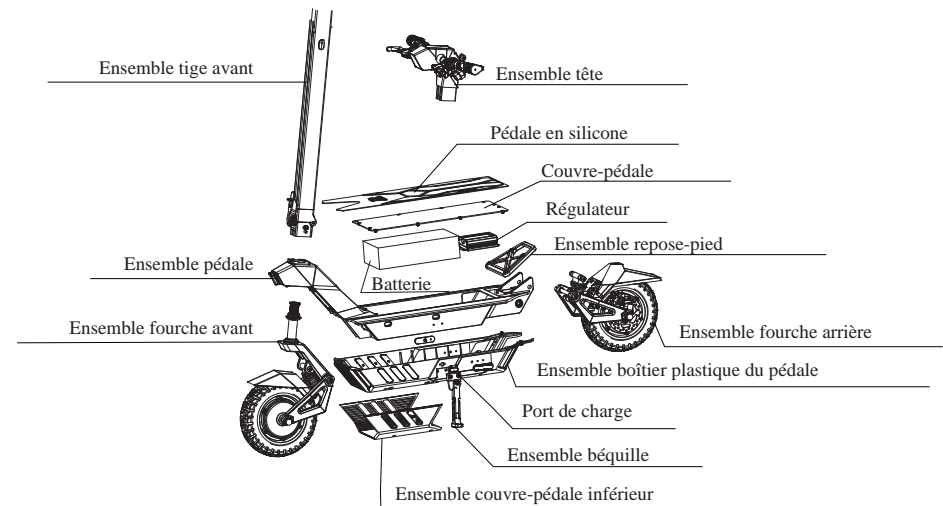
Ne conduisez pas la trottinette électrique sous la pluie, les tempêtes ou la neige dans la mesure du possible. Si les composants électriques (unité de contrôle, moteur et batterie) sont exposés à l'humidité ou à l'eau, cela peut entraîner des dommages irréversibles, voire une explosion de la batterie.

Ce produit ne peut être utilisé que par un seul adulte à la fois. Ne transportez aucun passager supplémentaire. Ne conduisez pas si vous vous sentez mal ou si vous êtes sous l'influence de l'alcool ou de drogues.

La trottinette n'est pas un jouet. Comme les autres véhicules, pendant la conduite, il existe des risques tels que les chutes, les collisions, etc. N'offrez pas la trottinette à une personne ne sachant pas comment l'utiliser correctement. Si vous permettez à d'autres personnes de conduire votre trottinette, il est de votre responsabilité de vous assurer que tous les conducteurs sont bien compris de tous les avertissements, instructions et précautions de sécurité, et qu'ils sont capables d'utiliser le produit de manière sûre et responsable, de se protéger et de protéger les autres.

La trottinette doit être éloignée des objets inflammables et des flammes nues.

3.Schéma



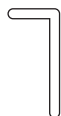
4. Tableau des paramètres

Nom de l'objet		KUKITIN G1 Pro
Taille	Taille pliée	1270*598*575mm
	Taille dépliée	1270*598*1330mm
Paramètres principales	Vitesse max	≤ 25 km/h
	Autonomie à vitesse moyenne	≤ 70 km
	Pente max	≤ 26°
	Pneu	Pneus tout-terrain de 10 pouces
	Amortissement	Amortissement des ressorts avant et arrière
	Étanchéité	IP54
	Freinage	Freins à disque avant/arrière
	Affichage	Vitesse, kilométrage, batterie, phare avant, etc.
Données de la batterie	Tension d'entrée	100~240V/50~60Hz
	Tension/Capacité	48V/20.8Ah
	Durée de charge	Chargeur 54.6V/2A , environ 10h pour la charge.
Charge max	Charge max	120 kg
Poids	Poids net	Environ 35 kg

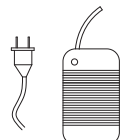
5. Liste d'emballage



1. Manuel d'utilisation*1



2. Kit d'outils*1



3. Chargeur*1

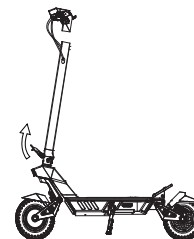


4. Vis*8

Vérifiez soigneusement s'il existe des pertes ou des dommages, si oui, n'hésitez pas à nous contacter.

6. Guide d'assemblage

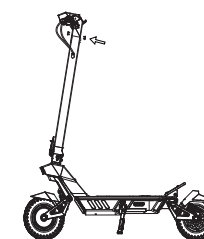
Déballage & Assemblage



1. Tirez sur la tige pour fixer l'interrupteur pliant.

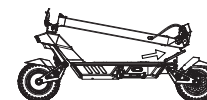


2. Placez le tube du guidon dans le support.

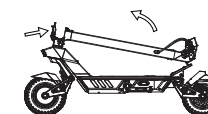


3. Serrez le vis et vérifiez l'interrupteur d'alimentation.

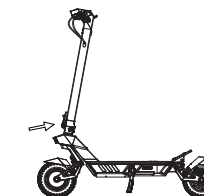
Pliage & Dépliage



1. Abaissez le crochet et tirez la tige.



2. Tirez la tige vers le haut.



3. Verrouillez le clip de pliage.

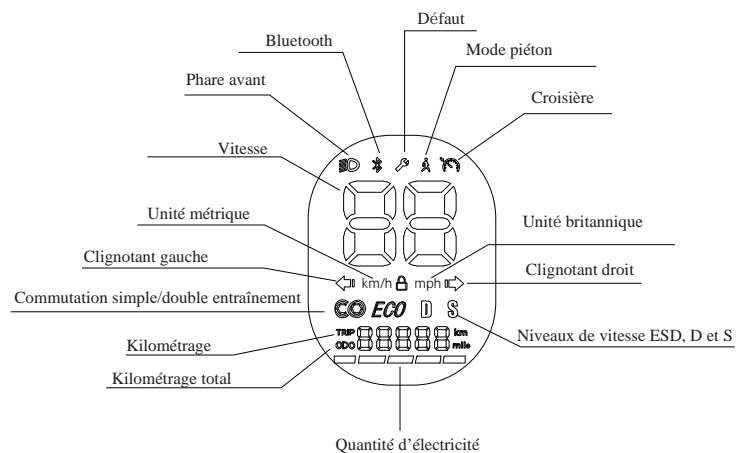
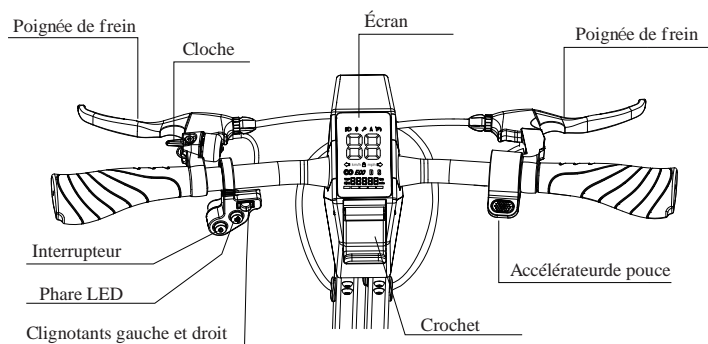
7. Entretien

Lubrifiant : Tous les six mois, vous devez ajouter une petite quantité de graisse blanche ou de lubrifiant aux parties pliées pour effectuer l'entretien ; tous les trois mois, vérifiez la trottinette pour voir s'il y a de vis desserrées, si c'est le cas, serrez-les.

Batterie : Éteignez l'alimentation lors de la charge ou lorsque vous ne l'utilisez pas. Conservez la trottinette dans un endroit sûr si vous ne l'utilisez pas pendant une longue période, et chargez-la au moins une fois tous les 3 mois.

Stockage : Ne laissez pas la trottinette au soleil ou dans d'autres endroits très humides pendant une longue période, gardez-la propre.

8. Mode d'emploi



Paramètres de démarrage: appuyez longuement sur le bouton d'alimentation pour allumer, cliquez une fois pour changer le vitesse, double-cliquez pour basculer entre les modes d'entraînement simple/double, cliquez quatre fois pour basculer entre TRIP/ODO, cliquez quatre fois de suite le bouton d'alimentation en pinçant le levier de frein pour entrer la page des paramètres.

Bouton de phare: appuyez sur le bouton de phare, le phare et le feu arrière s'allument ensemble, pincez le levier de frein et le feu arrière clignote.

Boutons des clignotants gauche et droit: appuyez sur les boutons des clignotants gauche/droit, les clignotants gauche/droit clignotent, l'icône du tableau de bord clignote et le bip sonore est synchronisé.

Cliquez quatre fois de suite le bouton d'alimentation en pinçant le levier de frein pour entrer la page des paramètres: appuyez sur le bouton de phare pour confirmer.

P0: Réglage de sélection kilomètre/mile, en kilomètre par défaut (0: kilomètre; 1: mile).

P3: Système de contrôle du mode croisière, pas de croisière par défaut (0: pas de croisière; 1: croisière).

P4: Réglage de démarrage zéro et de démarrage non zéro, démarrage zéro par défaut. (0: démarrage zéro; 1: démarrage non zéro).

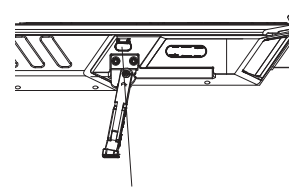
PA: Réglage de la lumière ambiante, activée par défaut (1: activée, 0: désactivée).

9. Dépannage

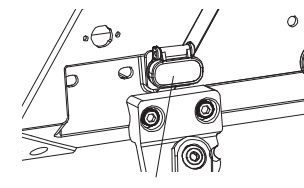
Erreur	Code	Solution
Hall du moteur	E01	Remplacez le moteur arrière/contrôleur et réessayez.
Accélérateur	E02	Échangez l'accélérateur et réessayez.
Sous-tension	E04	Batterie faible, rechargez-la et réessayez.
Protection contre les surintensités	E08	1. Vérifiez le port de câblage. 2. Remplacez le contrôleur.
Défaillance du contrôleur	E10	Échangez le contrôleur et réessayez.
Panne du tableau de bord	E20	Remplacez le tableau de bord/contrôleur et réessayez.
Freinage	E40	1. Vérifiez le port de câblage du levier de frein. 2. Remplacez le levier de frein.

10. Charge

Note: l'indicateur du chargeur est rouge lorsqu'il est en charge, et vert lorsqu'il est plein.



Port de charge



Port de charge

11. Garantie

Si le produit présente un défaut ou des dommages pendant la période de garantie à partir de la date d'achat, après l'inspection et la détermination du centre après-vente KuKirin, vous pouvez bénéficier d'un service gratuit de réparation, d'échange ou de retour. Lorsque vous faites une demande, veuillez contacter le vendeur du produit et suivre les instructions. À cette occasion, vous devez fournir des informations d'achat exactes, complètes et valides ou une facture.

Pièces sous garantie	Période de garantie
Régulateur, tableau de bord, moteur, batterie au lithium, chargeur.	6 mois
Cadre, corps avant, moyeu de roue arrière, freins, pliage, tige, fourche avant, système de freinage, accélérateur de pouce, etc.	1 an