



 [www.kukirin.net](http://www.kukirin.net)

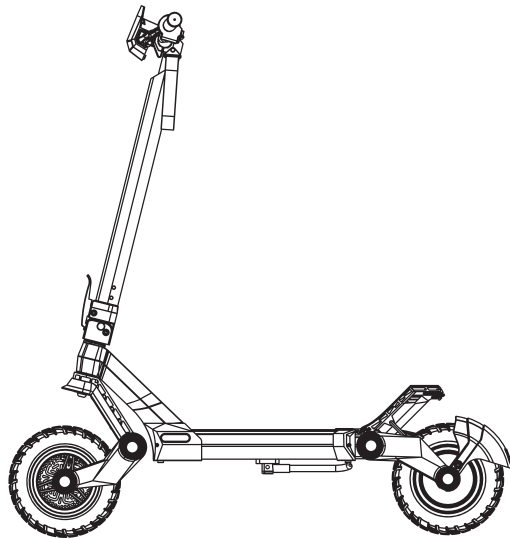
 [service@kukirin.net](mailto:service@kukirin.net)

# ***KUKirin G3***

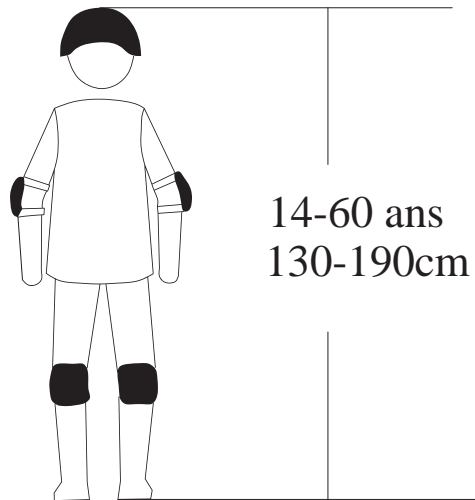
## OPERATION MANUAL



[www.kukirin.net](http://www.kukirin.net)



Les images dans ce manuel ne sont fournies qu'à titre de référence, veuillez vous référer au produit réel pour plus de précision.



**!** Lorsque vous conduisez une trottinette électrique, veuillez porter en permanence un casque, des genouillères, des coudières et des protège-poignets pour réduire les risques de blessures.

### Table des matières

1.Précautions	2.Avertissements	3.Schéma
4.Tableau des paramètres	5.Liste d'emballage	6.Guide d'assemblage
7.Conseils pour les débutants	8.Mode d'emploi	9.Dépannage
10.Charge	11.Entretien	12.Garantie
13.Carte de garantie		

### 1.Précautions

- !** Afin de profiter du meilleur de la performance, du confort, de l'amusement et de la sécurité pendant la conduite, il est important de bien connaître votre nouvelle trottinette électrique. Pour plus d'information et un fonctionnement correct, vous devez d'abord lire attentivement les instructions.
- !** Il est important d'effectuer la première conduite de façon sûre et contrôlée, comme rester à l'écart des voitures, des obstacles et des autres conducteurs, il est interdit de conduire sur les autoroutes, les voies publiques et à contre-courant de la circulation, éviter de rouler sous la pluie, veuillez ralentir et contourner les routes gorgées d'eau, etc.
- !** La trottinette est un véhicule qui comporte un certain niveau de risque, n'utilisez pas le téléphone et ne portez pas les écouteurs pendant la conduite, il est nécessaire de comprendre les règles de circulation locales pour la conduite de trottinettes électriques sur les voies publiques et de les respecter à chaque conduite. Pour votre sécurité, n'oubliez pas de porter un casque qualifié avant de conduire. Il est recommandé d'utiliser des équipements de protection tels que les coudières et les genouillères pour une meilleure protection.
- !** Les trottinettes électriques sont fournies sans l'équipement de base obligatoire, qui peut varier d'une région à l'autre. Par conséquent, si vous voulez conduire une trottinette électrique sur les voies publiques, il est nécessaire d'équiper votre trottinette électrique d'un équipement de base obligatoire selon les lois et règlements.
- !** Ce produit est destiné à un usage personnel. Ne l'utilisez pas à des fins commerciales ou autres.
- !** Conservez bien ce manuel d'utilisation pour les références.

## 2. Avertissements

Vérifiez la pression des pneus, si le guidon est correctement monté et serré avant de conduire. Assurez que la batterie est complètement chargée. Si la batterie est déchargée pendant la conduite, continuez à rouler à une vitesse lente et régulière et rechargez-la dès que possible.

Vérifiez le chargeur, le câble et la fiche avant de commencer la charge chaque fois. S'il existe des dommages, n'utilisez plus le chargeur.

Lors d'un freinage sur route mouillée, la distance de freinage est généralement plus longue que sur route sèche. Il faut donc freiner plus tôt pour s'arrêter en toute sécurité.

Ne conduisez pas la trottinette électrique sous la pluie, les tempêtes ou la neige dans la mesure du possible. Si les composants électriques (unité de contrôle, moteur et batterie) sont exposés à l'humidité ou à l'eau, cela peut entraîner des dommages irréversibles, voire une explosion de la batterie.

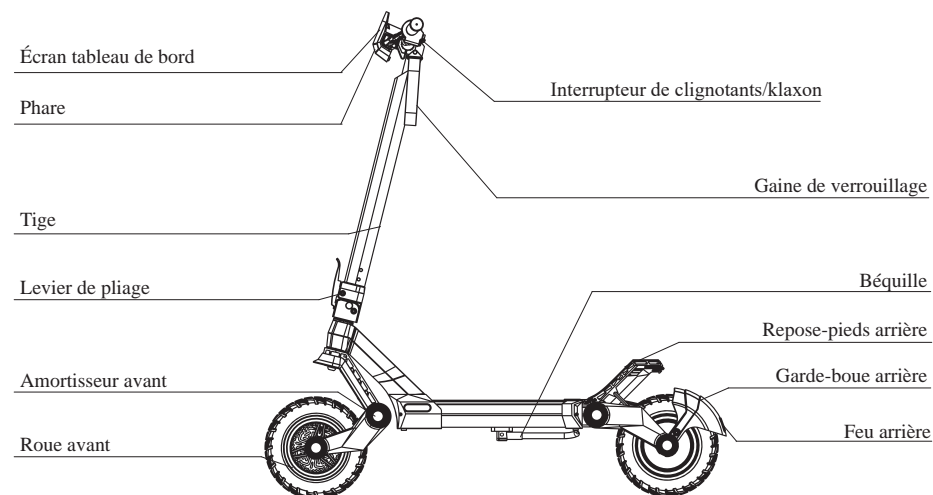
Ce produit ne peut être utilisé que par un seul adulte à la fois. Ne transportez aucun passager supplémentaire. Ne conduisez pas si vous vous sentez mal ou si vous êtes sous l'influence de l'alcool ou de drogues.

La trottinette n'est pas un jouet. Comme les autres véhicules, pendant la conduite, il existe des risques tels que les chutes, les collisions, etc. N'offrez pas la trottinette à une personne ne sachant pas comment l'utiliser correctement. Si vous permettez à d'autres personnes de conduire votre trottinette, il est de votre responsabilité de vous assurer que tous les conducteurs sont bien compris de tous les avertissements, instructions et précautions de sécurité, et qu'ils sont capables d'utiliser le produit de manière sûre et responsable, de se protéger et de protéger les autres.

La trottinette doit être éloignée des objets inflammables et des flammes nues.

## 3. Schéma

Remarque : Le bruit de la trottinette complète est inférieur à 70 dB.



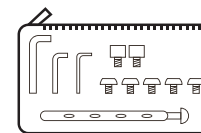
## 4. Tableau des paramètres

Nom de l'objet		<b>KUKIRIN G3</b>
Taille	Taille pliée	1200*660*550mm
	Taille dépliée	1200*660*1290mm
Paramètres principales	Vitesse max	≤ 25 km/h
	Autonomie à vitesse moyenne	≤ 63 km
	Pente max	≤ 23°
	Pneu	Pneus tout-terrain de 10 pouces
	Amortissement	Bras d'amortisseurs avant/arrière
	Étanchéité	IP54
	Freinage	Freins à disque avant et arrière
	Affichage	Vitesse, kilométrage, batterie, phare avant, etc.
Données de la batterie	Tension d'entrée	100~240V/50~60Hz
	Tension/Capacité	52V/18Ah
	Durée de charge	Chargeur 58.8V/2A, environ 10h pour la charge.
Charge max	Charge max	120 kg
Poids	Poids net	Environ 25 kg

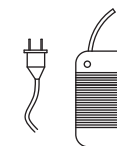
## 5. Liste d'emballage



1. Manuel d'utilisation\*1



2. Kit d'outils et accessoires de vis



3. Chargeur\*1



Vérifiez soigneusement s'il existe des pertes ou des dommages, si oui, n'hésitez pas à nous contacter.

## 6. Guide d'assemblage

### Déballage & Assemblage

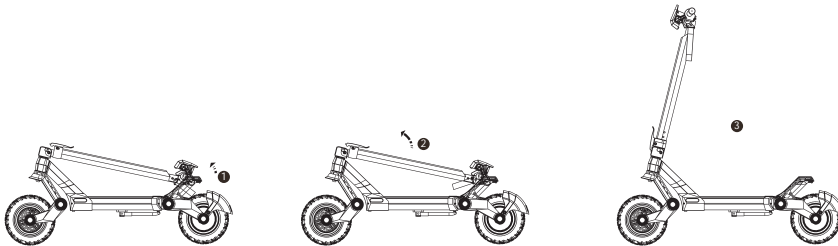


1. Desserrez le dispositif de sécurité de pliage.

2. Appuyez sur la goupille de pliage.

3. Abaissez le guidon et accrochez la gaine de verrouillage au bas du repose-pieds arrière.

### Pliage & Dépliage



1. Retirez la gaine de verrouillage au bas du repose-pieds arrière.

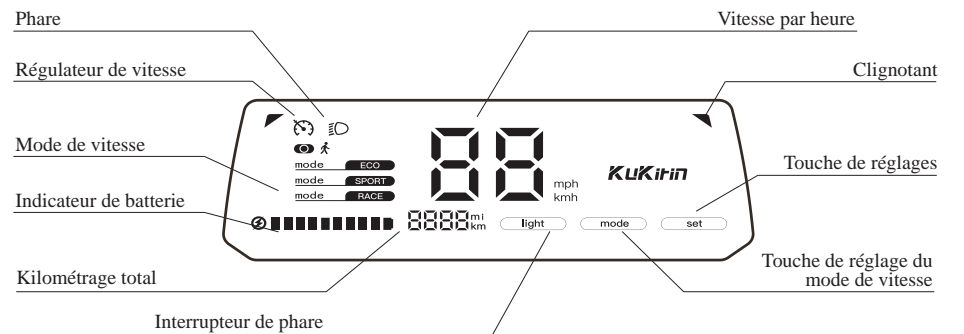
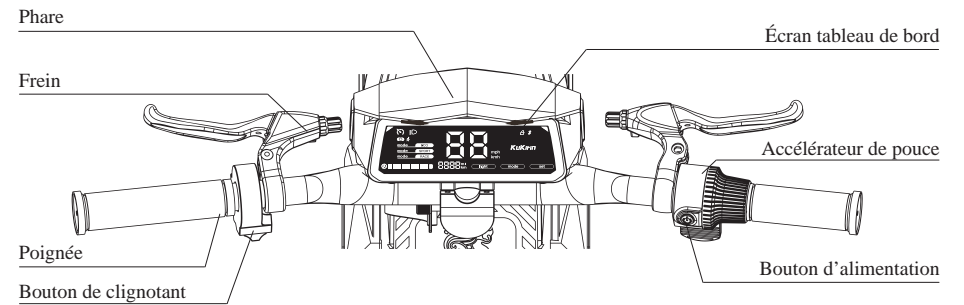
2. Tirez la tige vers le haut.

3. Poussez fermement la tige vers l'avant jusqu'à ce qu'elle émette un clic.

## 7. Conseils pour les débutants

- ⚠ Portez une équipement de protection, qui comprend un casque, des genouillères, des protège-poignets et des coudières qualifiés.
- ⚠ Pratiquez à rouler jusqu'à ce que vous puissiez facilement monter, avancer, tourner, arrêter et descendre de la trottinette.
- ⚠ Évitez de rouler sur des objets susceptibles de se coller aux roues ou de se coincer entre elles.
- ⚠ Il est préférable de choisir des routes relativement larges et d'éviter de rouler sur des pentes, des zones piétonnes ou des surfaces avec des obstacles jusqu'à ce que vous maîtrisiez bien la conduite.

## 8. Mode d'emploi



Set: Touche tactile de réglages, appuyez pour basculer entre les unités de vitesse et de kilométrage, maintenez enfoncé pour basculer entre le démarrage zéro et le démarrage non zéro.  
 Mode: Touche tactile de mode, appuyez pour basculer entre les modes de conduite, maintenez enfoncé pour activer ou désactiver le régulateur de vitesse.  
 Light: Touche tactile de phare.

Touche multifonction: En veille, appuyez pour réveiller ; en situation normale, appuyez pour allumer ou éteindre les phares, double-cliquez pour basculer entre les modes de conduite.

Interrupteur de clignotants: Lorsque l'interrupteur de clignotants est basculé vers la gauche, il active le clignotant gauche ; lorsque l'interrupteur de clignotant est basculé vers la droite, il active le clignotant droit.

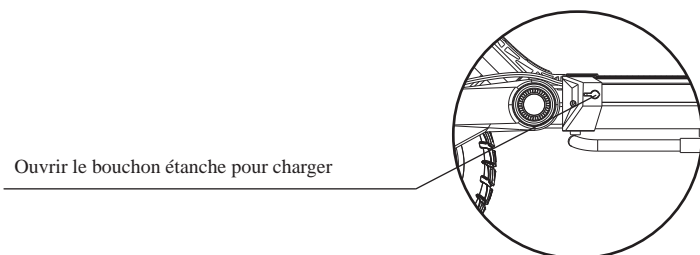
Bouton de klaxon: Appuyez sur le bouton de klaxon pour faire retentir le klaxon.

## 9. Dépannage

Erreur	Code	Solution
Blocage du moteur	E0	Vérifiez que les roues ne sont pas bloquées, puis redémarrez.
Surtension	E1	Batterie de remplacement.
Sous-tension	E2	Vérifiez la batterie/chargez-la.
Défaut du contrôleur	E3	Échangez le contrôleur et réessayez.
Défaut de l'accélérateur	E4	Débranchez et rebranchez la borne de l'accélérateur, puis redémarrez.
Défaut du frein	E5	Débranchez et rebranchez la borne du frein, puis redémarrez.
Défaut de la communication série	E6	Remplacez la carte de feux/le contrôleur.
Défaut hall	E7	Vérifiez les 3 fils de phase/Remplacez le moteur/le contrôleur.

## 10. Charge

**!** Note: l'indicateur du chargeur est rouge lorsqu'il est en charge, et vert lorsqu'il est plein.



## 11. Entretien

**!** Lubrifiant : Tous les six mois, vous devez ajouter une petite quantité de graisse blanche ou de lubrifiant aux parties pliées pour effectuer l'entretien ; tous les trois mois, vérifiez la trottinette pour voir s'il y a de vis desserrées, si c'est le cas, serrez-les.

**!** Batterie : Éteignez l'alimentation lors de la charge ou lorsque vous ne l'utilisez pas. Conservez la trottinette dans un endroit sûr si vous ne l'utilisez pas pendant une longue période, et chargez-la au moins une fois tous les 3 mois.

**!** Stockage : Ne laissez pas la trottinette au soleil ou dans d'autres endroits très humides pendant une longue période, gardez-la propre.

## 12. Garantie

Si le produit présente un défaut ou des dommages pendant la période de garantie à partir de la date d'achat, après l'inspection et la détermination du centre après-vente KuKirin, vous pouvez bénéficier d'un service gratuit de réparation, d'échange ou de retour. Lorsque vous faites une demande, veuillez contacter le vendeur du produit et suivre les instructions. À cette occasion, vous devez fournir des informations d'achat exactes, complètes et valides ou une facture.

Pièces sous garantie	Période de garantie
Régulateur, tableau de bord, moteur, batterie au lithium, chargeur.	6 mois
Cadre, corps avant, moyeu de roue arrière, freins, pliage, tige, fourche avant, système de freinage, accélérateur de pouce, etc.	1 an

## 13. Carte de garantie

Lors de la réparation du produit, veuillez remplir les informations suivantes de manière complète et claire.

Infos de l'utilisateur	Nom et prénom	
	E-mail	
	Adresse postale	
	Téléphone	
Infos sur le produit	Nom du produit	
	Norme de produit	
Infos sur le vendeur	Nom	Shenzhen KuKirin Technology Co., Ltd.
	Adresse	4913, 4ème étage, Batiment Hasee Computer, Avenue Madame Curie, Communauté Wankecheng, Rue BanTian, District de LongGang, Ville de ShenZhen.

**!** En raison de l'amélioration continue des fonctions du produit, des modifications de conception, etc., ce manuel peut être incompatible avec le produit que vous avez acheté. Veuillez vous référer au produit réel.