



 www.kukirin.net

 service@kukirin.net

KUKirin G2 Pro

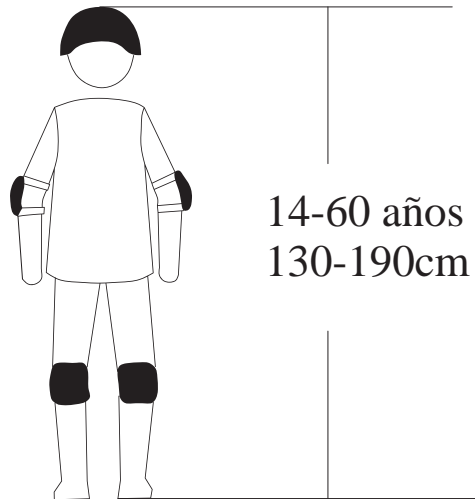
OPERATION MANUAL



www.kukirin.net



Todas las imágenes en este manual son sólo para referencia, por favor refiérase al producto real.



! Cuando conduzca el scooter, utilice casco, rodilleras, coderas, muñequeras y otros equipos de protección para reducir el riesgo de lesiones.

Índice

1. Precauciones	2. Advertencias	3. Ilustración
4. Lista de parámetros	5. Lista de empaque	6. Guía de ensamblaje
7. Consejos para principiantes	8. Instrucciones de operación	9. Eliminación de fallos
10. Carga de batería	11. Mantenimiento	12. Garantía
13. Tarjeta de garantía		

1. Precauciones

Es fundamental entender completamente su nuevo scooter eléctrico para lograr el mejor rendimiento, comodidad, diversión y seguridad durante la conducción. Para familiarizarse con el nuevo scooter y operarlo correctamente, debe en primer lugar leer detenidamente el manual.

Es importante manejar por primera vez en condiciones seguras y controladas, como lejos de autos, obstáculos y otros ciclistas, evitar conducir en autopistas, carriles motorizados, vías públicas, en sentido contrario y bajo la lluvia, así como reducir la velocidad y desviarse al encontrar superficies con agua acumulada.

El scooter es un medio de transporte con ciertos riesgos. No use su teléfono móvil ni lleve auriculares durante la conducción. Es necesario conocer las normas de tráfico respecto al manejo de scooters eléctricos en vías públicas locales y cumplirlas en cada conducción. Para su seguridad, no olvide ponerse un casco calificado antes de subirse al scooter. Se recomienda el uso de equipo protector como coderas y rodilleras a fin de proporcionar una mejor protección.

El scooter eléctrico no viene con equipos obligatorios básicos cuando se entrega, y la situación puede variar de un lugar a otro. Por lo tanto, si planea usar un scooter eléctrico en una vía pública, es necesario equiparlo con equipos obligatorios básicos de acuerdo con las leyes y regulaciones relevantes.

Este producto está diseñado para su uso personal. Por favor, no lo utilice con fines comerciales u otros fines.

Por favor, mantenga este manual bien guardado para futura referencia.

2. Advertencias

Antes de conducir, verifique la presión de los neumáticos, si el manillar está correctamente instalado y apretado. Asegúrese de que la batería esté completamente cargada. Si la batería se agota durante la conducción, mantenga el scooter a una velocidad lenta y constante mientras cárguelo tan pronto como sea posible.

Antes de cargar la batería cada vez, por favor, revise el cargador, el cable y el enchufe. Si hay algún daño, no utilice el cargador.

Al frenar en superficies húmedas, la distancia de frenado suele ser más larga que en superficies secas. Por lo tanto, debe frenar más temprano para detenerse de manera más segura.

Trate de no usar el scooter eléctrico en días de lluvia, tormentas o nieve. Si los componentes eléctricos (unidad de control, motor y batería) se mojan o están sumergidos en el agua, causarán daños irreversibles, e incluso podrían provocar una explosión de la batería.

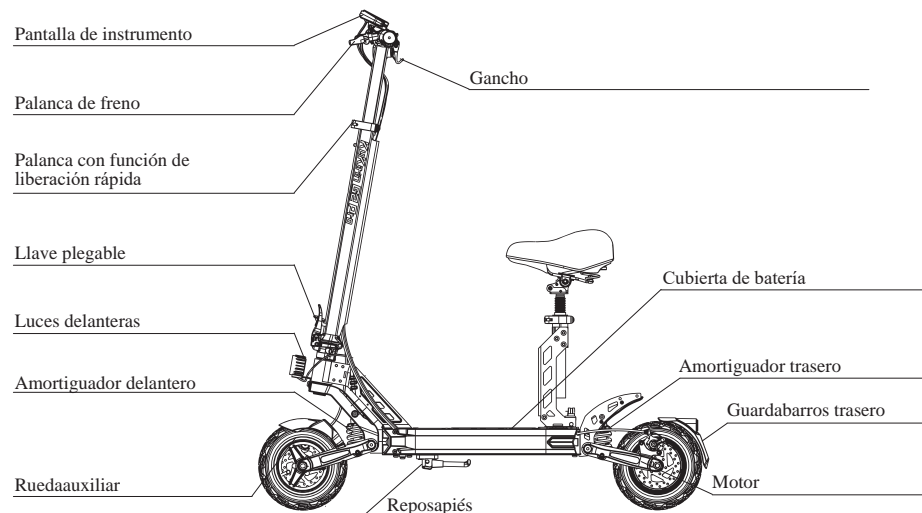
Este producto sólo debe ser usado por un adulto a la vez. No lleve ningún otro pasajero. No se permitirá conducir si se siente incómodo o bajo la influencia del alcohol o las drogas.

Este vehículo no es un juguete. Al igual que otros vehículos, existe la posibilidad de caídas y colisiones o la ocurrencia de otras situaciones peligrosas. No deje que su scooter eléctrico sea utilizado por personas que no conozcan cómo usarlo correctamente. Si permite que otras personas manejen su scooter, tiene la responsabilidad de asegurarse de que todos los conductores comprendan todas las advertencias, precauciones, instrucciones y medidas de seguridad, y que puedan usar este producto de manera segura y responsable, protegiéndose a sí mismos y a otros de lesiones.

Mantenga el scooter eléctrico alejado de materiales inflamables y llamas abiertas.

3. Ilustración

Nota: El ruido de todo el scooter es inferior a 70 dB.



4. Lista de parámetros

Nombre de Producto	KUKitin G2 Pro	
Tamaño	Dimensiones plegadas	1170*590*512mm
	Dimensiones desplegadas	1170*590*1300mm
Parámetros principales	Velocidad máxima	≤ 25 km/h
	Velocidad media	≤ 58 km
	Pendiente máxima	≤ 19°
	Neumáticos	Neumáticos todoterreno de 9 pulgadas
	Amortiguación	Amortiguación de muelle
	Impermeable	IP54
	Freno	Frenos de disco delanteros y traseros
	Pantalla	Velocidad, kilometraje, batería, faros, etc.
Datos de la batería	Tensión de entrada	100~240V/50~60Hz
	Capacidad de tensión	48V/15.6Ah
	Tiempo de carga	Cargador 54.6V/2A, aprox 8 h de carga.
Carga máxima	Carga máxima	120 kg
Peso	Peso neto	Aprox 25 kg

5. Lista de empaque



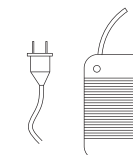
1. Manual de Usuario*1



2. Bomba*1



3. Kit de herramienta*1



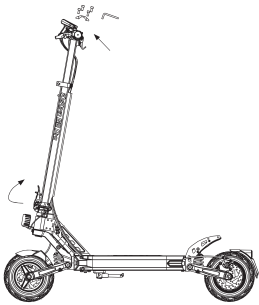
4. Cargador*1



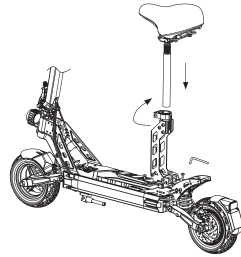
Comprueba detenidamente si hay pérdida o daño. En caso que sí, por favor se pongan en contacto con nosotros lo antes posible.

6. Guía de ensamblaje

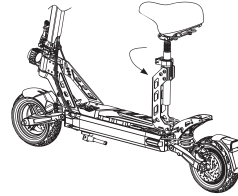
Unpacking and assembly



1. Fije el dispositivo de plegado, coloque el tubo del asa en la base fija y apriete los tornillos.

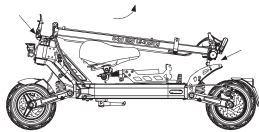


2. Bloquee la base con los tornillos, coloque el asiento en el soporte y ajuste la altura.

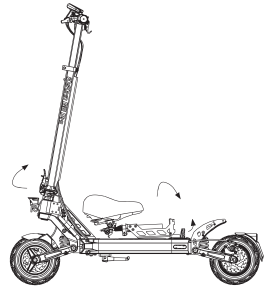


3. Bloquee el gancho del asiento y compruebe el vehículo.

Fold and unfold



1. Afloje el gancho y levante la pértiga hasta que el dispositivo de plegado bloquee automáticamente el primer cierre.



2. Fije las el dispositivo de plegado, levante el soporte del asiento, tire hacia arriba y fije la liberación rápida del asiento.

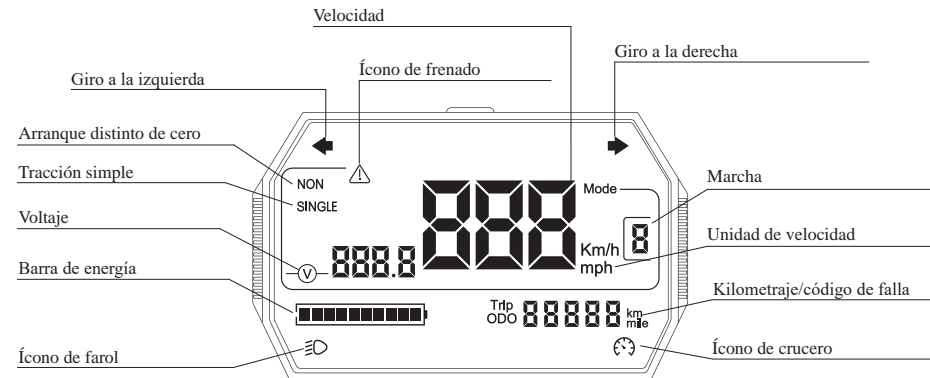
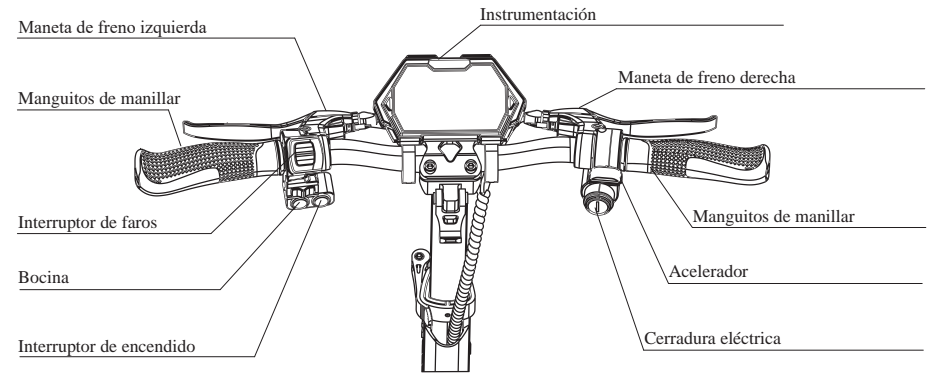


3. Ajuste la altura del asiento y bloquee el cierre del asiento.

7. Consejos para principiantes

- ⚠ Utilice equipo de protección, incluido un casco homologado, rodilleras, muñequeras y coderas.
- ⚠ Practique montar hasta que pueda subir, avanzar, girar, detenerse y bajarse fácilmente.
- ⚠ Evite pasar cualquier cosa que pueda pegarse o atascarse en las ruedas.
- ⚠ Prefiera carreteras relativamente anchas y no conduzca sobre pendientes, peatones u obstáculos hasta que domine la conducción.

8. Instrucciones de operación



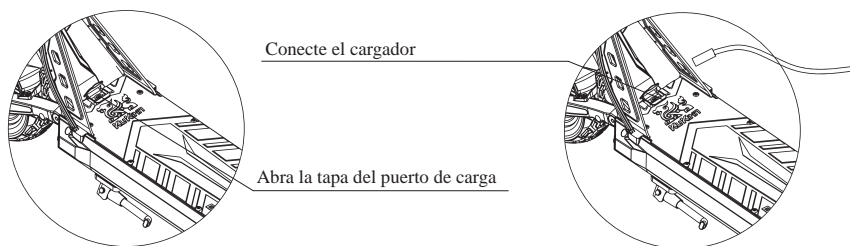
1. Mantenga presionado el botón de energía para el encendido/apagado.
2. Presione una vez el botón de energía para cambiar de marchas, divididas en tres niveles.
3. Presione tres veces seguidas el botón de energía para entrar en la interfaz de configuración del menú, y el panel de instrumentos muestra P01, P02, P03, P04, P05, P06, P08, PA, PB.
 - P01: Configuración de la selección de kilómetros/millas, (kilómetros por defecto).
 - P02: Configuración del nivel de voltaje: 36V/48V/52V/60V/72V (48V por defecto).
 - P03: El diámetro de la rueda es en pulgadas, y se puede configurar hasta 080-160 (100 por defecto).
 - P04: El rango del número de polos magnéticos para medición de velocidad es 1-100, (predeterminado 30).
 - P05: Selección de cruceo, 0 significa que no se requiere un cruceo, mientras 1 significa que sí, (cruceo desactivado por defecto).
 - P06: Configuración de arranque cero/distinto de cero, 0 representa arranque cero mientras 1 significa arranque distinto de cero, (arranque cero por defecto).
 - P08: Configuración del tiempo de suspensión, 0 se refiere a no suspender, y otras cifras corresponden al tiempo de suspensión, (predeterminado 5min).
 - PA: Configuración de la fuerza de arranque, 1-5, 1 es la más pequeña, mientras 5 es la máxima.
 - PB: Configuración de la fuerza de frenado, 1-5, 0 se refiere al cierre, y 1-5 corresponde al aumento gradual de la fuerza de frenado.

9. Eliminación de fallos

Avería	Código	Soluciones
Fallo del motor trasero	E001	Vuelva a intentarlo después de sustituir el motor/controlador trasero.
Fallo del acelerador	E002	Vuelva a intentarlo después de sustituir el acelerador.
Fallo del controlador	E003	Vuelva a intentarlo después de sustituir el controlador.
Subtensión	E005	Batería baja, reintentar después de cargar.
Fallo del manómetro	E006	Vuelva a intentarlo después de sustituir el manómetro/controlador.
Fallo del manómetro	E007	Vuelva a intentarlo después de sustituir el manómetro/controlador.

10. Carga de batería

! Consejo: El indicador luminoso del cargador es rojo cuando está cargando y verde cuando está lleno.



11. Mantenimiento

! Grasa lubricante: es necesario añadir una pequeña cantidad de grasa lubricante blanca o agente lubricante en la parte plegable cada seis meses para llevar a cabo el mantenimiento, y revisar el scooter cada tres meses a fin de observar si hay tornillos sueltos, en caso de que están sueltos, por favor apriételos.

! Batería: por favor, apague la alimentación cuando está cargando o no está en uso, si deja de utilizar el scooter eléctrico durante largo tiempo, debe ponerlo en un lugar seguro y cargarlo al menos una vez cada tres meses.

! Almacenamiento: por favor, no deje el scooter expuesto al sol durante tiempo prolongado o en otros lugares severamente húmedos, por favor mantenga el scooter limpio.

12. Garantía

Desde la fecha en que usted firma para aceptación de entrega hasta el final del período de garantía, si este producto sufre algunos fallos o daños, se puede disfrutar gratis de reparación, reemplazo o devolución siempre que el centro de postventa de KuKirin lo confirme a través de una inspección. Al presentar una solicitud, póngase en contacto con el vendedor del producto y siga las instrucciones proporcionadas, en ese momento usted necesitará proporcionar información o factura de compra precisa, completa y válida.

Alcance de Garantía	Período de Garantía
Controlador, monitor, motor, batería de litio y cargador.	Seis meses
Bastidor, cuerpo delantero, buje trasero, frenos, pliegue, barra de cuerpo, horquilla delantera, sistema de frenado y acelerador de pulgar.	Un año

13. Tarjeta de garantía

Cuando realice el mantenimiento del producto, por favor, rellene la siguiente información completa y claramente.

Información del usuario	Nombre	
	Correo electrónico	
	Dirección postal	
	Teléfono de contacto	
Información del producto	Nombre del producto	
	Norma del producto	
Información del proveedor	Nombre	Shenzhen KuKirin Tecnología Co.
	Dirección	4F4913, Edificio de Ordenador de Shenzhou, Avenida de Lady Curie, Comunidad de Vanke City, Calle Bantian, Distrito de Longgang, Ciudad de Shenzhen, China.