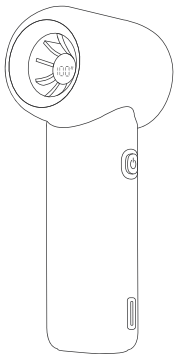


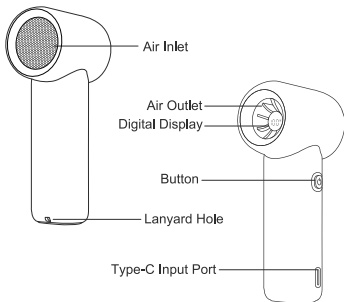
User Manual



Model-L03

**High-Performance
Handheld Fan**

Functional Interpretation



Product Specifications

Product Name	High speed handheld fan
Product Model	L03
Input	5V=2A
Battery Capacity	3000mAh
Battery Cell	Lithium-ion battery
Charging Time	3 hours
Product Weight	140g
Product Dimensions	122.5*55.5*41.5mm

Package Contents

Handled Fan ×1
USB-C Charging Cable ×1

Lanyard ×1
User Manual ×1

Usage Instructions

The initial use can last up to 6 and a half hours, and after charging twice, it can be extended to a maximum of 9 hours

1. Power/Speed Botton

- Short press the button to cycle through (20-40-60-80-100-Off).
- While powered on, press and hold for 2 seconds to force shutdown.

2. Display Screen Indicators

- When powered on, the fan defaults to speed level 20, displaying the speed level number and a fan icon in the upper right corner.
- After adjusting the speed level, the display will show the remaining battery level for 3 seconds.
- When the battery level drops below 10%, the screen will begin to flash. If it falls below 6%, the screen will display "L0" .

3. Product Cleaning

- Ensure the power is turned off before cleaning.
- The front cover is designed as a non-detachable unit (forced removal may damage the device). Use a clean, soft, dry cloth to gently wipe the display screen and rear filter area.
- Do not use water or any liquid to clean the motor, charging port, or other electrical components.
- Do not touch the power supply or electrical parts with wet hands or cloths to avoid potential hazards.

Precautions Before Use

1. Please inspect the product and power cord for any damage. Ensure they are intact and assemble the product correctly according to the instructions before use.
2. Before charging the product, confirm that the power supply voltage matches the requirements specified on the product label.
3. Do not disassemble, modify, or repair the product on your own to avoid risks such as electric shock or fire. For repairs, please contact the retailer where the product was purchased or an authorized service center designated by the manufacturer.

WHATOOK Handheld Fan After sales Service

Dear customer.

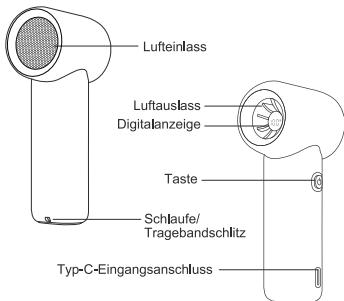
Hello! Thank you for choosing our portable handheld fan.

We offer a free replacement service for any quality issues arising from raw materials or the manufacturing process, provided that the product is used under normal conditions. For quality issues that occur during normal use (excluding cosmetic damage), we provide a free replacement service for up to 12 months from the date of purchase.

If you need to request a free replacement, please contact our after-sales service department at:

WHATOOK-Service001@hotmail.com

Funktionsbeschreibung



Produktspezifikationen

Produktname	Hochgeschwindigkeits-Handventilator
Modell	L03
Eingang	5V \equiv 2A
Batteriekapazität	3000mAh
Batterietyp	Lithium-Ionen-Akku
Ladezeit	3 Stunden
Produktgewicht	140g
Produktabmessungen	122.5*55.5*41.5mm

Lieferumfang

Handventilator ×1
USB-C-Ladekabel ×1

Trageschlaufe ×1
Benutzerhandbuch ×1

Gebrauchsanweisung

Die Anfangsnutzung kann bis zu 6,5 Stunden dauern. Nach zwei vollständigen Ladevorgängen bis zu 9 Stunden.

1. Ein-/Ausschalter & Geschwindigkeitsregler

- Kurz drücken zum Umschalten (20-40-60-80-100-Aus).
- Bei eingeschaltetem Gerät: 2 Sekunden lang drücken für Zwangsabschaltung.

2. Anzeige auf dem Display

- Startgeschwindigkeit: Stufe 20 + Lüftersymbol oben rechts.
- Nach Einstellung wird der Akkustand für 3 Sekunden angezeigt.
- Bei <10% blinkt der Bildschirm. Bei <6 % wird "L0" angezeigt.

3. Reinigungshinweise

- Gerät vor der Reinigung ausschalten.
- Frontabdeckung ist nicht abnehmbar – nicht erzwingen!
- Display und Luftfilter mit weichem, trockenem Tuch reinigen.
- Keine Flüssigkeiten auf Motor oder Ladeanschluss verwenden.
- Keine nassen Hände oder Tücher an elektrischen Teilen verwenden.

Vorsichtsmaßnahmen vor der Verwendung

1. Überprüfen Sie das Produkt und das Netzkabel auf Beschädigungen. Stellen Sie sicher, dass alles intakt ist und montieren Sie das Produkt gemäß der Anleitung korrekt.
2. Vergewissern Sie sich vor dem Laden, dass die Netzspannung mit den Angaben auf dem Produktetikett übereinstimmt.
3. Zerlegen, verändern oder reparieren Sie das Produkt nicht selbst, um Risiken wie Stromschlag oder Brand zu vermeiden. Wenden Sie sich im Falle einer Reparatur an den Händler oder ein autorisiertes Servicezentrum des Herstellers.

WHATOOK Handventilator Kundendienst

Sehr geehrter Kunde,

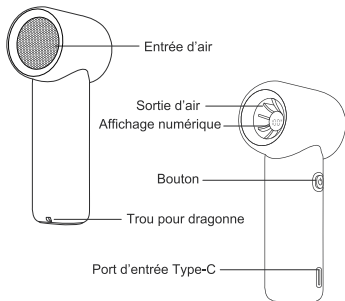
Hallo! Vielen Dank, dass Sie sich für unseren tragbaren Handventilator entschieden haben.

Wir bieten einen kostenlosen Ersatzservice für Qualitätsprobleme, die durch Materialfehler oder Herstellungsprozesse entstehen, sofern das Produkt unter normalen Bedingungen verwendet wird.

Bei Qualitätsproblemen im normalen Gebrauch (ausgenommen kosmetische Schäden) gewähren wir bis zu 12 Monate nach Kaufdatum einen kostenlosen Austausch.

Für einen Ersatz wenden Sie sich bitte an unseren Kundendienst: **WHATOOK-Help@outlook.com**

Interprétation des fonctions



Spécifications du produit

Nom du produit	Ventilateur portable à grande vitesse
Modèle	L03
Entrée	5V = 2A
Capacité de la batterie	3000mAh
Batterie	Batterie lithium-ion
Temps de charge	3 heures
Poids du produit	140g
Dimensions	122.5*55.5*41.5mm

Contenu de l'emballage

Ventilateur portatif ×1	Dragonne ×1
Câble de charge USB-C ×1	Manuel d'utilisation ×1

Instructions d'utilisation

Une utilisation initiale peut durer jusqu'à 6,5 heures, puis jusqu'à 9 heures après deux charges.

1. Bouton Marche/Vitesse

- Appui court pour faire défiler (20-40-60-80-100-Off).
- Appui long (2s) en marche pour arrêt forcé.

2. Indicateurs à l'écran

- Démarre par défaut à 20 avec icône du ventilateur en haut à droite.
- L'ajustement de la vitesse affiche le niveau de batterie pendant 3s.
- Batterie <10%: l'écran clignote. <6%: affichage "L0".

3. Nettoyage du produit

- Éteindre avant le nettoyage.
- Capot avant non amovible – ne pas forcer !
- Nettoyer avec un chiffon doux et sec uniquement.
- Ne pas utiliser de liquide sur le moteur, port de charge ou composants électriques.
- Ne pas toucher les pièces électriques avec les mains ou chiffons mouillés.

Précautions avant utilisation

1. Veuillez vérifier si le produit et le câble d'alimentation sont endommagés. Assurez-vous qu'ils sont intacts et assemblez correctement le produit selon le manuel avant utilisation.
2. Avant de charger le produit, confirmez que la tension d'alimentation correspond aux spécifications figurant sur l'étiquette du produit.
3. Ne démontez, ne modifiez ni ne réparez le produit vous-même afin d'éviter tout risque d'électrocution ou d'incendie. Pour les réparations, contactez le revendeur ou un centre agréé par le fabricant.

Service après-vente du ventilateur WHATOOK

Cher client,

Bonjour! Merci d'avoir choisi notre ventilateur portatif.

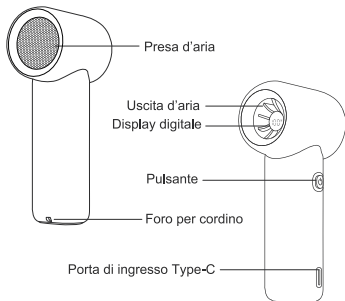
Nous offrons un service de remplacement gratuit en cas de défauts dus aux matériaux ou au processus de fabrication, à condition que le produit soit utilisé dans des conditions normales.

Pour les problèmes de qualité survenus lors d'une utilisation normale (hors dommages esthétiques), nous assurons un remplacement gratuit pendant 12 mois à compter de la date d'achat.

Pour demander un remplacement, veuillez contacter notre service après-vente à:

WHATOOK-Help@outlook.com

Descrizione delle funzioni



Specifiche del prodotto

Nome del prodotto	Ventilatore portatile ad alta velocità
Modello	L03
Ingresso	5V \equiv 2A
Capacità batteria	3000mAh
Batteria	Batteria agli ioni di litio
Tempo di ricarica	3 ore
Peso del prodotto	140g
Dimensioni	122.5*55.5*41.5mmvvv

Contenuto della confezione

Ventilatore portatile ×1

Laccetto ×1

Cavo di ricarica USB-C ×1

Manuale d'uso ×1

Istruzioni per l'uso

L'autonomia iniziale può durare fino a 6.5 ore; dopo due ricariche, fino a 9 ore.

1. Tasto accensione/velocità

- Premere brevemente per cambiare velocità (20-40-60-80-100-Off).
- Tenere premuto 2s per spegnimento forzato.

2. Indicazioni sullo schermo

- Velocità predefinita: 20 con icona della ventola in alto a destra.
- La regolazione della velocità mostra la batteria per 3s.
- Se <10%, lo schermo lampeggia. Se <6%, appare "L0".

3. Pulizia del prodotto

- Spegner il dispositivo prima di pulirlo.
- La cover frontale non è rimovibile – non forzare.
- Usare solo panno morbido e asciutto.
- Non pulire con liquidi motore, porta di ricarica o parti elettriche.
- Evitare contatto con mani o panni bagnati.

Precauzioni prima dell'uso

1. Controllare che il prodotto e il cavo di alimentazione non presentino danni. Assicurarsi che siano integri e assemblare correttamente il prodotto seguendo le istruzioni prima dell'uso.
2. Prima di caricare il prodotto, verificare che la tensione di alimentazione sia conforme a quella indicata sull'etichetta del prodotto.
3. Non smontare, modificare o riparare il prodotto autonomamente per evitare rischi di scosse elettriche o incendi. Per riparazioni, contattare il rivenditore o un centro di assistenza autorizzato dal produttore.

Servizio post-vendita ventilatore WHATOOK

Gentile cliente,

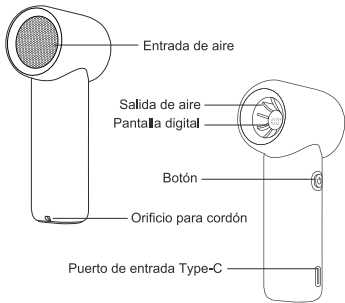
Ciao! Grazie per aver scelto il nostro ventilatore portatile.

Offriamo un servizio di sostituzione gratuita per problemi di qualità dovuti a difetti dei materiali o alla produzione, purché il prodotto venga utilizzato correttamente.

In caso di problemi di qualità durante l'uso normale (esclusi danni estetici), offriamo una sostituzione gratuita fino a 12 mesi dalla data di acquisto.

Per richiedere una sostituzione, contattare il nostro servizio clienti: **WHATOOK-Help@outlook.com**

Interpretación de funciones



Especificaciones del producto

Nombre del producto	Ventilador de mano de alta velocidad
Modelo	L03
Entrada	5V $\overline{=}$ 2A
Capacidad de la batería	3000mAh
Tipo de batería	Batería de iones de litio
Tiempo de carga	3 horas
Peso del producto	140g
Dimensiones	122.5*55.5*41.5mm

Contenido del paquete

Ventilador de mano ×1	Cordón ×1
Cable de carga USB-C ×1	Manual de usuario ×1

Instrucciones de uso

El uso inicial puede durar hasta 6,5 horas, y tras dos cargas completas, hasta 9 horas.

1. Botón de encendido/velocidad

- Pulsación corta para cambiar (20-40-60-80-100-Off).
- Pulsación larga (2s) para apagado forzado.

2. Indicadores de pantalla

- Velocidad inicial: 20 con icono de ventilador arriba a la derecha.
- Tras ajustar la velocidad, muestra batería por 3s.
- Si la batería <10 %, pantalla parpadea. Si <6 %, muestra "L0".

3. Limpieza del producto

- Apague el dispositivo antes de limpiarlo.
- Tapa frontal no desmontable – no forzar.
- Use solo un paño suave y seco.
- No limpie el motor ni el puerto de carga con líquidos.
- No toque partes eléctricas con manos o paños húmedos.

Precauciones antes del uso

1. Inspeccione el producto y el cable de alimentación para verificar que no haya daños. Asegúrese de que estén en buen estado y monte el producto correctamente siguiendo las instrucciones antes de su uso.
2. Antes de cargar el producto, confirme que el voltaje de la fuente de alimentación coincida con el especificado en la etiqueta del producto.
3. No desmonte, modifique ni repare el producto por su cuenta para evitar riesgos como descargas eléctricas o incendios. Para reparaciones, póngase en contacto con el distribuidor o un centro de servicio autorizado por el fabricante.

Servicio postventa del ventilador WHATOOK

Estimado cliente,

¡Hola! Gracias por elegir nuestro ventilador de mano portátil.

Ofrecemos un servicio de reemplazo gratuito por defectos de fabricación o materiales, siempre que el producto se utilice en condiciones normales.

Ante problemas de calidad durante el uso normal (excluyendo daños estéticos), ofrecemos reemplazo gratuito durante 12 meses desde la fecha de compra.

Para solicitar un reemplazo, contacte con nuestro servicio postventa: **WHATOOK-Help@outlook.com**