



 www.kukirin.net

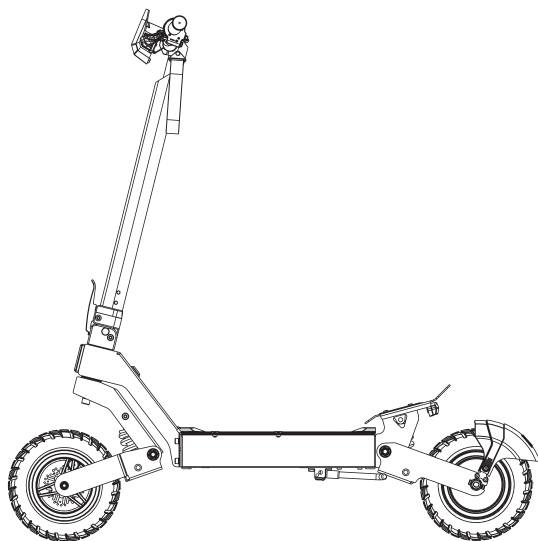
 service@kukirin.net

KUKirin G2

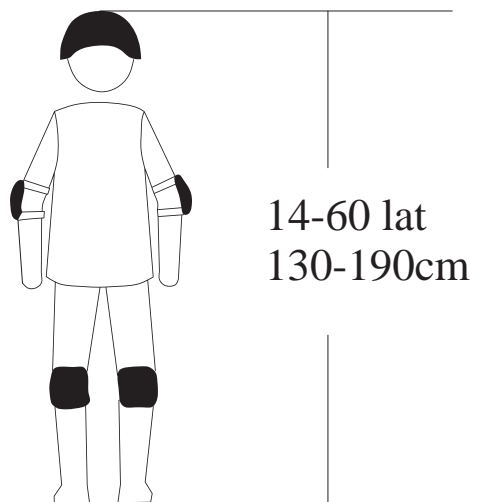
OPERATION MANUAL



www.kukirin.net



Wszystkie zdjęcia w niniejszej instrukcji mają charakter poglądowy, należy odnieść się do rzeczywistego produktu.



! Należy nosić kask, nakolanniki, ochraniacze na łokcie i nadgarstki oraz inny sprzęt ochronny podczas jazdy na hulajnodze, aby zmniejszyć ryzyko obrażeń.

Spis treści

1.Przestrogi	2.Ostrzeżenie	3.Schemat
4.Lista parametrów	5.Lista rzeczy do spakowania	6.Instrukcja montażu
7.Wskazówki dla początkujących	8.Instrukcja obsługi	9.Usuwanie usterek
10.Ładowanie	11.Konserwacja	12.Opis gwarancji
13.Karta gwarancyjna		

1.Przestrogi

- !** Ważny jest, aby pełni zrozumieć swoją nową hulajnogę elektryczną. Tak robisz, aby uzyskać najlepsze osiągi, komfort, zabawę i bezpieczeństwo podczas jazdy. Pierwszą rzeczą, którą należy zrobić, aby zrozumieć swoją nową hulajnogę i prawidłowo ją obsługiwać, jest uważne przeczytanie instrukcji obsługi.
- !** Pierwsza jazda musi w sposób bezpieczny i kontrolowany, to jest ważny, np. trzymać się z dala od samochodów, przeszkód i innych motocyklistów; nie jeździć po autostradach, drogach publicznych; nie możesz jeździć w przeciwnym kierunku; unikać jazdy w deszczu, zwalniać i omijać podmokłe drogi itp.
- !** Hulajnogi są formą transportu, która niesie ze sobą pewien poziom ryzyka. Podczas jazdy, nie należy korzystać z telefonu komórkowego ani słuchawek. Konieczne jest poznanie przepisów ruchu drogowego dotyczących jazdy na hulajnodze elektrycznej na lokalnych drogach publicznych i kiedy jeździsz, możesz przestrzegać przepisy za każdym razem. Aby zapewnić bezpieczeństwo, proszę założyć odpowiedni kask przed wejściem na hulajnogę. W celu zapewnienia lepszej ochrony, zaleca się stosowanie sprzętu ochronnego, takiego jak ochraniacze na łokcie i kolana.
- !** Hulajnogi elektryczne są dostarczane bez podstawowego obowiązkowego wyposażenia, a sytuacja może się różnić w zależności od miejsca. W związku z tym, jeśli użytkownik chce korzystać z hulajnogi elektrycznej, to należy koniecznie wyposażyć w podstawowe obowiązkowe wyposażenie zgodnie z odpowiednimi przepisami i regulacjami.

Ten produkt jest przeznaczony do użytku osobistego. Nie należy używać go do celów komercyjnych lub innych.

Niniejszą instrukcję należy przechowywać w bezpiecznym miejscu, aby sprawdzić.

2. Ostrzeżenie

Przed jazdą należy sprawdzić ciśnienie opon, czy kierownica jest prawidłowo zamontowana i dokręcona. Upewnij się, że akumulator jest w pełni naładowana. Jeśli akumulator rozładuje się podczas jazdy, należy jechać powoli i równomiernie, a następnie jak najszybciej go naładować.

Należy sprawdzić ładowarkę, kabel i wtyczkę przed każdym ładowaniem. Nie używaj ładowarki, jeśli jest w jakikolwiek sposób uszkodzona.

Podczas hamowania na mokrej nawierzchni, droga hamowania jest zwykle dłuższa niż na suchej. Dlatego należy wcześniej hamować, aby zatrzymać się bezpiecznie.

Staraj się nie używać podczas deszczu, burzy lub śniegu. Jeśli elementy elektryczne (jednostka sterująca, silnik i akumulator) zostaną zamoczone lub zanurzone w wodzie, spowoduje to nieodwracalne uszkodzenia, a nawet doprowadzi do wybuchu akumulatora.

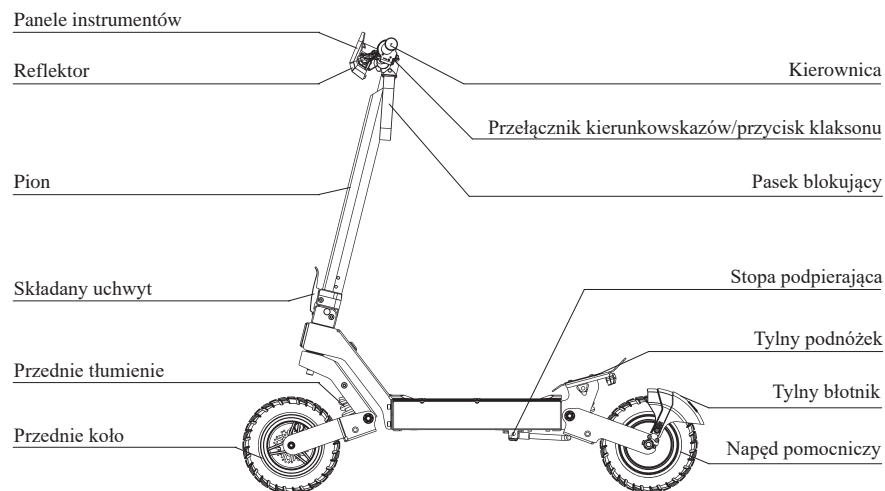
Ten produkt może być używany tylko przez jedną osobę dorosłą. Nie należy przewozić dodatkowych pasażerów. Nie jeździć, jeśli źle się czujesz lub jesteś pod wpływem alkoholu lub narkotyków.

Ta hulajnoga nie jest zabawką. Jak w przypadku każdego innego, istnieje możliwość upadku, kolizji lub innych niebezpiecznych sytuacji. Nie należy oferować hulajnogi osobom, które nie wiedzą, jak prawidłowo z niego korzystać. Jeśli zezwalasz innym osobom na jazdę na hulajnodze, Twoim obowiązkiem jest upewnienie się, że wszyscy użytkownicy zapoznali się ze wszystkimi ostrzeżeniami, przestrożkami, instrukcjami i środkami ostrożności. Ważne jest również, aby upewnić się, że są w stanie bezpiecznie i odpowiedzialnie korzystać z produktu oraz chronić siebie i innych przed uszkodzeniami.

Hulajnogi elektryczne należy trzymać z dala od łatwopalnych przedmiotów i otwartego ognia.

3. Schemat

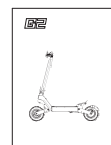
Uwaga: Poziom hałas całego hulajnogi jest niższy niż 70 dB.



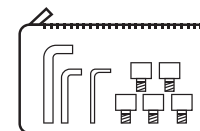
4. Lista parametrów

Nazwa przedmiotu	KUKIRIN G2	
Wielkość	Rozmiar po złożeniu	1258*660*540mm
	Rozmiar po rozłożeniu	1258*660*1260mm
Główne parametry	Prędkość maksymalna	≤ 25 km/h
	Średni zakres prędkości	≤ 55 km
	Maksymalne nachylenie	≤ 20°
	Opony	10-calowe opony terenowe
	Pochłanianie wstrząsów	Tłumienie przedniej i tylnej sprężyny
	Hydroizolacja	IP54
	Hamulec	Przednie i tylne hamulce tarczowe
	Wyświetlana zawartość	Prędkość, przebieg, akumulator, reflektory itp.
Dane akumulatora	Napięcie wejściowe	100~240V/50~60Hz
	Napięcie/Pojemność	54.6V/15Ah
	Czas ładowania	Ładowarka 54.6V/2A, czas ładowania około 9 godzin.
Maksymalne obciążenie	Maksymalne obciążenie	120 kg
Ciężary	Waga netto	Około 26 kg

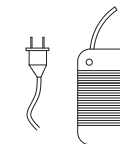
5. Lista rzeczy do spakowania



1. Instrukcja obsługi*1



2. Zestawy narzędzi i akcesoria do śrub

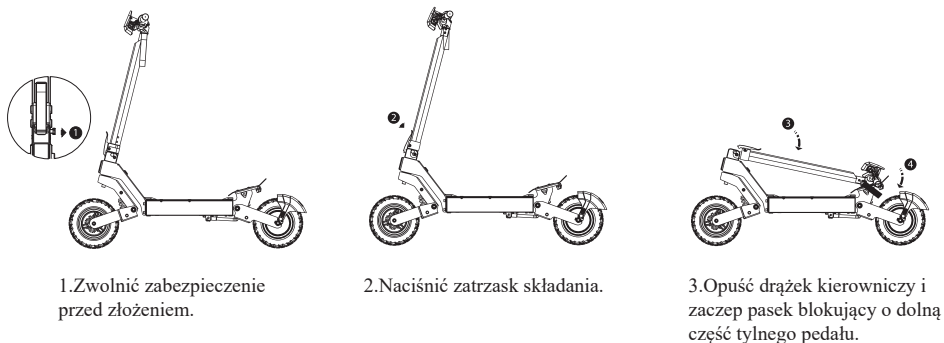


3. Ładowarka*1

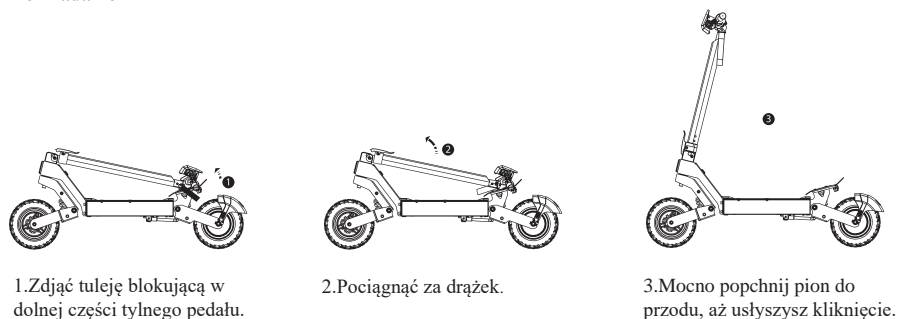
! Proszę o dokładne sprawdzenie, czy nie został on zgubiony lub uszkodzony. Jeśli tak, można kontaktować się z nami.

6. Instrukcja montażu

Składanie



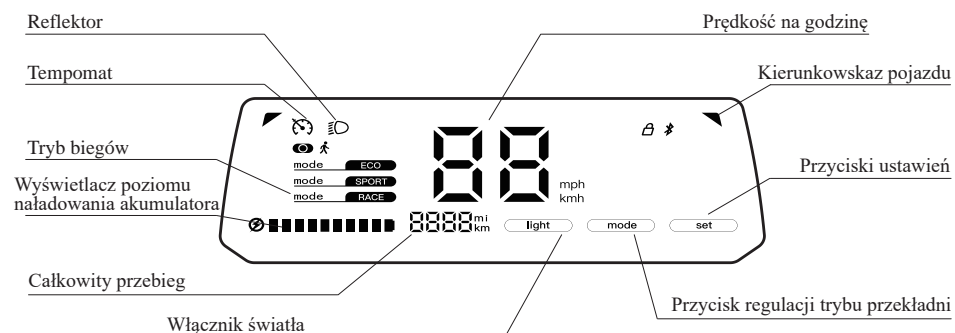
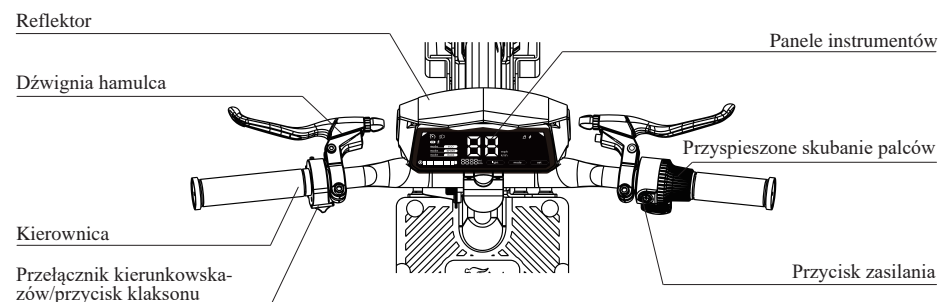
Rozkładanie



7. Wskazówki dla początkujących

- ⚠ Należy nosić sprzęt ochronny, w tym kask, nakolanniki, ochraniacze na nadgarstki i łokcie.
- ⚠ Należy ćwiczyć jazdę do momentu, gdy będzie można łatwo wsiadać, jechać do przodu, skręcać, zatrzymywać się i zsiadać z roweru.
- ⚠ Unikaj przejeżdżania obok czegokolwiek, co mogłoby się przykleić lub utknąć w kołach.
- ⚠ Preferuj stosunkowo szerokie drogi i nie jeźdź po pochyłościach, powierzchniach dla pieszych lub przeszkodach, dopóki nie będziesz biegły w jeździe.

8. Instrukcja obsługi



Set: Ustaw przycisk dotykowy, kliknij, aby przełączyć jednostkę prędkości i przebiegu, długie naciśnięcie, aby przełączyć zerowy start bez zerowego startu.
 Tryb: Przycisk dotykowy trybu, kliknięcie przelacza tryb jazdy, długie naciśnięcie wyłącza tempomat.
 Światła: Przycisk dotykowy reflektorów.

Przyciski wielofunkcyjne: wybudzenie jednym kliknięciem w stanie hibernacji, włączanie/wyłączanie światła jednym kliknięciem w normalnych warunkach i dwukrotne kliknięcie w celu przełączenia trybu jazdy.

Przełącznik kierunkowskazów: Po przełączeniu przełącznika kierunkowskazów w lewo miga lewy kierunkowskaz; po przełączeniu przełącznika kierunkowskazów w prawo miga prawy kierunkowskaz.

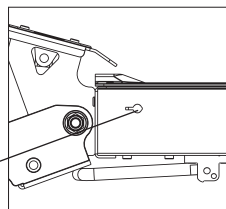
Przycisk klawisza: Naciśnij przycisk klaksonu, aby włączyć dźwięk.

9.Usuwanie usterek

Awaria	Kodowanie	Recepta
Blokada (drogi)	E0	Upewnij się, że koło nie jest zablokowane i uruchom je ponownie.
Nadciśnienie	E1	Wymiana baterii.
Zabezpieczenie pod napięciem	E2	Sprawdzenie/ladowanie akumulatorów.
Awaria sterownika	E3	Wymień kontroler i spróbuj ponownie.
Awaria akceleratora	E4	Odłącz zacisk przepustnicy/restartu.
Awaria hamulców	E5	Odłącz zacisk przepustnicy/restartu.
Błąd komunikacji portu szeregowego	E6	Zmień płytkę/sterownik oświetlenia.
Awaria hali	E7	Sprawdź przewody 3-fazowe/wymień silnik/wymień sterownik.

10.Ładowanie

! Uwaga: Wskaźnik ładowarki świeci na czerwono podczas ładowania i na zielono po naładowaniu.



Otwórz wodoodporną wtyczkę do ładowania

11.Konserwacja

! Smar: Co sześć miesięcy należy dodać niewielką ilość białego smaru lub środka smaru do części składania w celu konserwacji, co trzy miesiące należy sprawdzić hulajnogę, aby sprawdzić śruby, jeśli są luźne, należy je dokręcić.

! Akumulator: Wyłącz zasilanie podczas ładowania lub nieużywania, gdy nie jest używany przez dłuższy czas, umieść hulajnogę elektryczną w bezpiecznej pozycji i ładuj ją co najmniej raz na 3 miesiące.

! Przechowywanie: Nie zostawiaj hulajnogi na długi czas w gorącym słońcu lub innych mocno wilgotnych miejscach, utrzymuj hulajnogę w czystości.

12.Opis gwarancji

Od daty otrzymania do okresu gwarancyjnego, jeśli produkt ten działa nieprawidłowo lub jest uszkodzony, można korzystać z niego za darmo po przetestowaniu i potwierdzeniu przez centrum posprzedażne KuKirin.

Usługi napraw, wymiany lub zwrotu. Podczas składania wniosku należy skontaktować się ze sprzedawcą produktu i postępować zgodnie z instrukcjami. W tym czasie należy podać dokładne, kompletne i ważne informacje o zakupie lub faktury.

Treść gwarancji	Okres gwarancji
Kontroler, miernik, silnik, bateria, ładowarka.	Pół roku
Rama, nadwozie przednie, piasta tylnego koła, hamulce, składane, dźwignia korpusu, widelec przedni, układ hamulcowy, palec przepustnicy itd.	Jeden rok

13.Karta gwarancyjna

Podczas serwisowania produktu należy wypełnić poniższe informacje w sposób kompletny i czytelny.

Informacje o użytkowniku	Imię i nazwisko	
	E-mail	
	Adres do korespondencji	
	Numer telefonu	
Informacje o produkcie	Nazwa produktu	
	Standard produktu	
Informacje o sprzedawcy	Nazwa	Shenzhen Miasto KuKirin Technologia Sp., z o.o..
	Adres	4F4913, Shenzhou siedziba komputerowa, Lady Curie Aleja, Vanke Dystrykt, Ul. Bantian, Longgang Dystrykt, Shenzhen Miasto, Chiny.

! Ze względu na ciągle doskonalenie funkcji produktu, zmiany konstrukcyjne itp., niniejsza instrukcja może być niezgodna z zakupionym produktem. Proszę zapoznać się z rzeczywistym produktem.