



 [www.kukirin.net](http://www.kukirin.net)

 [service@kukirin.net](mailto:service@kukirin.net)

# ***KUKirin G2***

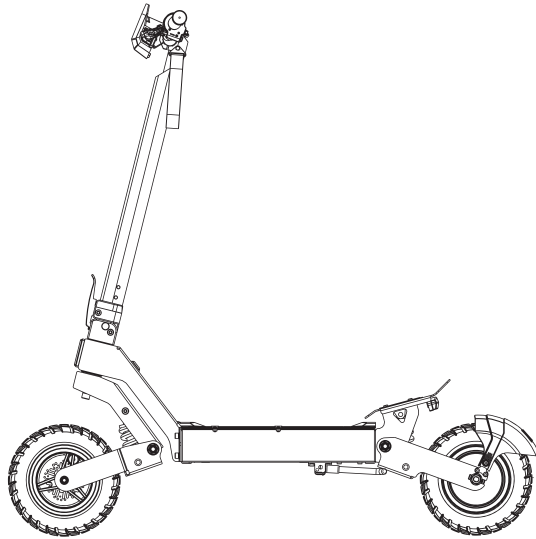
## OPERATION MANUAL



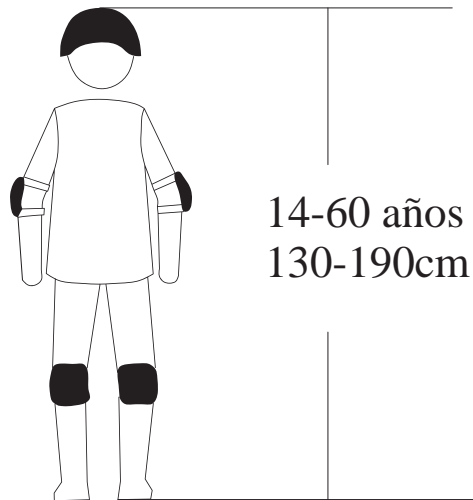
[www.kukirin.net](http://www.kukirin.net)

## Índice

1. Precauciones	2. Advertencias	3. Ilustración
4. Lista de parámetros	5. Lista de empaque	6. Guía de ensamblaje
7. Consejos para principiantes	8. Instrucciones de operación	9. Eliminación de fallos
10. Carga de batería	11. Mantenimiento	12. Garantía
13. Tarjeta de garantía		



Todas las imágenes en este manual son sólo para referencia, por favor refiérase al producto real.



⚠ Cuando conduzca el scooter, utilice casco, rodilleras, coderas, muñequeras y otros equipos de protección para reducir el riesgo de lesiones.

## 1. Precauciones

- ⚠ Es fundamental entender completamente su nuevo scooter eléctrico para lograr el mejor rendimiento, comodidad, diversión y seguridad durante la conducción. Para familiarizarse con el nuevo scooter y operarlo correctamente, debe en primer lugar leer detenidamente el manual.
- ⚠ Es importante manejar por primera vez en condiciones seguras y controladas, como lejos de autos, obstáculos y otros ciclistas, evitar conducir en autopistas, carriles motorizados, vías públicas, en sentido contrario y bajo la lluvia, así como reducir la velocidad y desviarse al encontrar superficies con agua acumulada.
- ⚠ El scooter es un medio de transporte con ciertos riesgos. No use su teléfono móvil ni lleve auriculares durante la conducción. Es necesario conocer las normas de tráfico respecto al manejo de scooters eléctricos en vías públicas locales y cumplirlas en cada conducción. Para su seguridad, no olvide ponerse un casco calificado antes de subirse al scooter. Se recomienda el uso de equipo protector como coderas y rodilleras a fin de proporcionar una mejor protección.
- ⚠ El scooter eléctrico no viene con equipos obligatorios básicos cuando se entrega, y la situación puede variar de un lugar a otro. Por lo tanto, si planea usar un scooter eléctrico en una vía pública, es necesario equiparlo con equipos obligatorios básicos de acuerdo con las leyes y regulaciones relevantes.

Este producto está diseñado para su uso personal. Por favor, no lo utilice con fines comerciales u otros fines.

Por favor, mantenga este manual bien guardado para futura referencia.

## 2. Advertencias

Antes de conducir, verifique la presión de los neumáticos, si el manillar está correctamente instalado y apretado. Asegúrese de que la batería esté completamente cargada. Si la batería se agota durante la conducción, mantenga el scooter a una velocidad lenta y constante mientras cárguelo tan pronto como sea posible.

Antes de cargar la batería cada vez, por favor, revise el cargador, el cable y el enchufe. Si hay algún daño, no utilice el cargador.

Al frenar en superficies húmedas, la distancia de frenado suele ser más larga que en superficies secas. Por lo tanto, debe frenar más temprano para detenerse de manera más segura.

Trate de no usar el scooter eléctrico en días de lluvia, tormentas o nieve. Si los componentes eléctricos (unidad de control, motor y batería) se mojan o están sumergidos en el agua, causarán daños irreversibles, e incluso podrían provocar una explosión de la batería.

Este producto sólo debe ser usado por un adulto a la vez. No lleve ningún otro pasajero. No se permitirá conducir si se siente incómodo o bajo la influencia del alcohol o las drogas.

Este vehículo no es un juguete. Al igual que otros vehículos, existe la posibilidad de caídas y colisiones o la ocurrencia de otras situaciones peligrosas. No deje que su scooter eléctrico sea utilizado por personas que no conozcan cómo usarlo correctamente. Si permite que otras personas manejen su scooter, tiene la responsabilidad de asegurarse de que todos los conductores comprendan todas las advertencias, precauciones, instrucciones y medidas de seguridad, y que puedan usar este producto de manera segura y responsable, protegiéndose a sí mismos y a otros de lesiones.

Mantenga el scooter eléctrico alejado de materiales inflamables y llamas abiertas.

## 3. Ilustración

Nota: El ruido de todo el scooter es inferior a 70 dB.

Instrumentación

Faros

Pértiga

Asa plegable

Amortiguador delantero

Rueda delantera

Manillar

Interruptor intermitente/botón de bocina

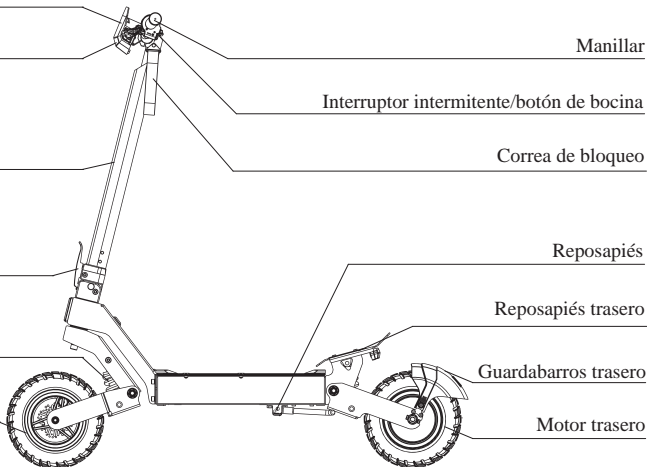
Correa de bloqueo

Reposapiés

Reposapiés trasero

Guardabarros trasero

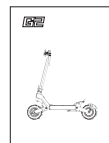
Motor trasero



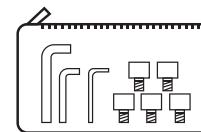
## 4. Lista de parámetros

Nombre de Producto	<b>KUKirin G2</b>	
Tamaño	Dimensiones plegadas	1258*660*540mm
	Dimensiones desplegadas	1258*660*1260mm
Parámetros principales	Velocidad máxima	≤ 25 km/h
	Velocidad media	≤ 55 km
	Pendiente máxima	≤ 20°
	Neumáticos	Neumáticos todoterreno de 10 pulgadas
	Amortiguación	Amortiguadores de muelle delanteros y traseros
	Impermeable	IP54
	Freno	Frenos de disco delanteros y traseros
	Pantalla	Velocidad, kilometraje, batería, faros, etc.
Datos de la batería	Sistema de iluminación	LED
	Tensión de entrada	100~240V/50~60Hz
	Capacidad de tensión	48V/15Ah
Carga máxima	Tiempo de carga	Cargador de 54.6V/2A, tiempo de carga aproximado de 9 horas.
	Carga máxima	120 kg
Peso	Peso neto	Aprox 26 kg

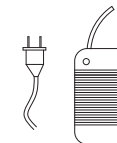
## 5. Lista de empaque



1. Manual de Usuario\*1



2. Kits de herramientas y accesorios para tornillos

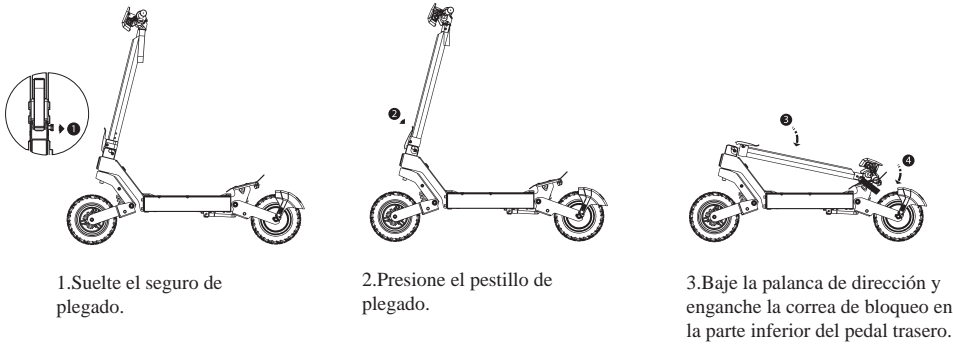


3. Cargador\*1

**!** Comprueba detenidamente si hay pérdida o daño. En caso que sí, por favor se pongan en contacto con nosotros lo antes posible.

## 6. Guía de ensamblaje

### Plegado



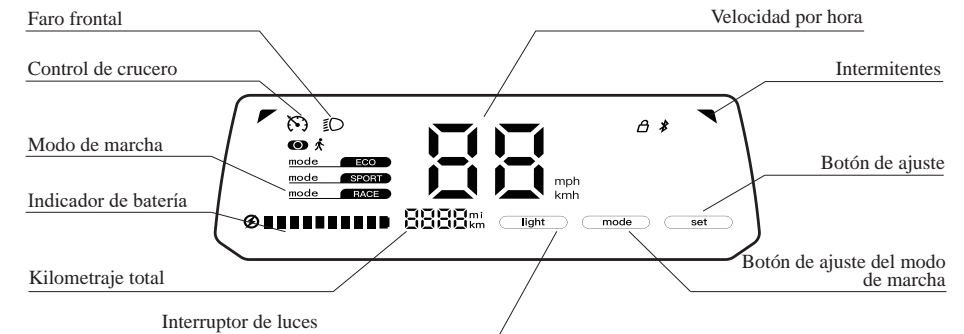
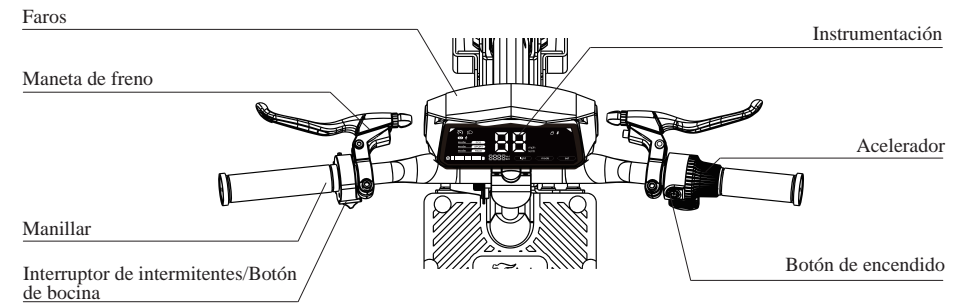
### Desplegado



## 7. Consejos para principiantes

- ⚠ Utilice equipo de protección, incluido un casco homologado, rodilleras, muñequeras y coderas.
- ⚠ Practique montar hasta que pueda subir, avanzar, girar, detenerse y bajarse fácilmente.
- ⚠ Evite pasar cualquier cosa que pueda pegarse o atascarse en las ruedas.
- ⚠ Prefiera carreteras relativamente anchas y no conduzca sobre pendientes, peatones u obstáculos hasta que domine la conducción.

## 8. Instrucciones de operación



Set: Botón táctil de ajuste, haga clic para cambiar la unidad de velocidad y kilometraje, pulsación larga para cambiar de arranque cero a arranque distinto de cero.

Mode: Botón táctil de modo, pulse para cambiar el modo de conducción, pulse prolongadamente para activar y desactivar el control de crucero.

Light: Botón táctil de los faros.

Botón de multi-función: Despertar pulsando en estado inactivo, encender/apagar la luz en un clic en estado normal, doble clic para cambiar el modo de conducción.

Interruptor de intermitentes: Cuando el interruptor de intermitentes se acciona hacia la izquierda para entrar en el giro a la izquierda, la luz intermitente izquierda parpadea; cuando el interruptor de intermitentes se acciona hacia la derecha para entrar en el giro a la derecha, la luz intermitente derecha parpadea.

Botón de bocina: Pulse el botón de bocina para que suene.

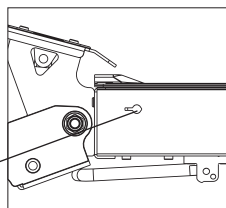
## 9. Eliminación de fallos

Avería	Código	Soluciones
Rotor bloqueado	E0	Asegúrese de que la rueda no está atascada y vuelva a arrancar.
Sobrepresión	E1	Batería de repuesto.
Presión prolongada	E2	Comprobar batería/carga.
Fallo del controlador	E3	Vuelva a intentarlo después de sustituir el controlador.
Mal funcionamiento del acelerador	E4	Desenchufe el terminal del acelerador/rearranque.
Mal funcionamiento del freno	E5	Desenchufe el terminal del freno/reinicie.
Mal funcionamiento de comunicación serie	E6	Cambiar placa de luces/cambiar controlador.
Mal funcionamiento del Hall	E7	Comprobar cables trifásicos/cambiar motor/cambiar controlador.

## 10. Carga de batería

**!** Consejo: El indicador luminoso del cargador es rojo cuando está cargando y verde cuando está lleno.

Abra el tapón impermeable para cargar



## 11. Mantenimiento

**!** Grasa lubricante: es necesario añadir una pequeña cantidad de grasa lubricante blanca o agente lubricante en la parte plegable cada seis meses para llevar a cabo el mantenimiento, y revisar el scooter cada tres meses a fin de observar si hay tornillos sueltos, en caso de que están sueltos, por favor apriételos.

**!** Batería: por favor, apague la alimentación cuando está cargando o no está en uso, si deja de utilizar el scooter eléctrico durante largo tiempo, debe ponerlo en un lugar seguro y cargarlo al menos una vez cada tres meses.

**!** Almacenamiento: por favor, no deje el scooter expuesto al sol durante tiempo prolongado o en otros lugares severamente húmedos, por favor mantenga el scooter limpio.

## 12. Garantía

Desde la fecha en que usted firma para aceptación de entrega hasta el final del período de garantía, si este producto sufre algunos fallos o daños, se puede disfrutar gratis de reparación, reemplazo o devolución siempre que el centro de postventa de KuKirin lo confirme a través de una inspección. Al presentar una solicitud, póngase en contacto con el vendedor del producto y siga las instrucciones proporcionadas, en ese momento usted necesitará proporcionar información o factura de compra precisa, completa y válida.

Alcance de Garantía	Período de Garantía
Controlador, monitor, motor, batería de litio y cargador.	Seis meses
Bastidor, cuerpo delantero, buje trasero, frenos, pliegue, barra de cuerpo, horquilla delantera, sistema de frenado y acelerador de pulgar.	Un año

## 13. Tarjeta de garantía

Cuando realice el mantenimiento del producto, por favor, rellene la siguiente información completa y claramente.

Información del usuario	Nombre	
	Correo electrónico	
	Dirección postal	
	Teléfono de contacto	
Información del producto	Nombre del producto	
	Norma del producto	
Información del proveedor	Nombre	Shenzhen KuKirin Tecnología Co.
	Dirección	4F4913, Edificio de Ordenador de Shenzhou, Avenida de Lady Curie, Comunidad de Vanke City, Calle Bantian, Distrito de Longgang, Ciudad de Shenzhen, China.

**!** Debido a la mejora continua de las funciones del producto, cambios de diseño, etc., este manual puede no coincidir con el producto que compró. Consulte el producto real.